

dorelan®
dormire bene vivere meglio

MOOD COLLECTION



52nd Edition

52nd Edition

Mood



Filosofia Philosophy/Philosophie/Philosophie		03
Sofabed Transform		29
Sofabed Extra Bunk Space		57
Sofabed Up		83
Accessori Accessories/Accessories/Zubehör		113

PEBBLE • CUSCINI DECORATIVI • POUFF FIRM & SOFT



Dormire bene, vivere meglio: Dorelan per l'hotel

Tailor-made bedding solutions: **proposte di qualità per un sistema letto su misura secondo le esigenze di ogni albergo.** È questa la parola d'ordine della divisione per l'hotellerie di Dorelan, brand italiano leader nella produzione di **materassi e sistemi per il sonno di qualità.**

Una proposta unica che nasce dalla voglia dell'azienda di mettersi in gioco nel settore dell'ospitalità: Dorelan sa bene che offrire un soggiorno unico è frutto della cura di ogni singolo dettaglio, di una gestione organizzata e della capacità di saper offrire un'accoglienza indimenticabile.

Accogliere infatti vuol dire riuscire a far stare bene ogni ospite, **mettendogli a disposizione tutto quello che desidera.** Oggi infatti chi va in vacanza cerca soprattutto un'esperienza personalizzata da vivere e condividere.

Viaggi esperienziali che richiedono ormai una grande differenziazione di prodotto, in particolare in un aspetto delicato come la qualità del sonno: Dorelan è un partner che **interpreta e realizza progetti total look personalizzati per soddisfare qualsiasi esigenza.**

Sleep well, live better: Dorelan for hotels

Tailor-made bedding solutions: **quality proposals for a bed system tailored to individual hotel requirements.** This is the master concept of Dorelan's very own hotelier branch, the Italian brand and leading manufacturer of **mattresses and quality sleep systems.**

A unique offering inspired by the company's determination to distinguish itself in the hospitality sector: Dorelan is all too aware of the fact that a quality stay is determined by meticulous attention to the smallest details, impeccable management and the ability to provide unforgettable hospitality.

Hospitality is all about ensuring the well-being of guests, **providing them with everything they desire.** Holidaymakers of today are looking above all for a personalised experience they can live and share.

Experiential travel requires extensive product differentiation, especially when it comes to something as delicate as sleep: Dorelan is a partner that **interprets and builds total look projects, customised to satisfy any requirement.**

Bien dormir, mieux vivre : Dorelan pour les hôtels

Solutions de literie sur mesure : **propositions de qualité pour un système lit sur mesure en fonction des exigences de chaque hôtel.** C'est le mot d'ordre de la division pour l'hotellerie de Dorelan, marque italienne leader dans la production de matelas et systèmes pour un sommeil de qualité.

Une proposition unique qui naît de l'envie de l'entreprise de relever le défi du secteur de l'accueil d'hôtes. Dorelan sait très bien qu'offrir un séjour unique est le résultat du soin de chaque détail, une gestion organisée et la capacité de savoir offrir un accueil inoubliable.

En effet, accueillir veut dire permettre aux hôtes de se sentir chez eux, **en leur mettant à disposition tout ce qu'ils souhaitent.** En effet, aujourd'hui, les personnes qui partent en vacances recherchent surtout une expérience personnalisée à vivre et à partager.

Les voyages d'expérience doivent désormais offrir une grande diversification du produit, en particulier dans un aspect délicat comme la qualité du sommeil : Dorelan est un partenaire qui **interprète et réalise des projets au look entièrement personnalisé pour satisfaire toutes les exigences possibles.**

Gut schlafen, besser leben: Dorelan für Hotel

Tailor-Made Bedding Solutions: **Qualitätsvorschläge für ein maßgeschneidertes Bettssystem nach den Bedürfnissen des jeweiligen Hotels.** Dies ist die Devise der Hotellerie-Abteilung von Dorelan, der führenden italienischen Marke für die Herstellung von Matratzen und Schlafsystemen hochwertiger Qualität.

Ein einzigartiger Vorschlag, der aus dem Wunsch des Unternehmens entstand, sich im Gastgewerbe zu engagieren: Dorelan weiß, dass das Angebot eines einzigartigen Aufenthalts das Ergebnis der Aufmerksamkeit für jedes einzelne Detail, des organisierten Managements und der Fähigkeit, einen unvergesslichen Empfang zu bieten, ist.

Empfang heißt in der Tat, jedem Gast ein gutes Gefühl geben zu können und **ihm alles zu bieten, was er sich wünscht.** Tatsächlich suchen heute diejenigen, die in Urlaub fahren, vor allem eine persönliche Erfahrung, die es zu leben und zu teilen gilt.

Erlebnisreisen, die heute eine große Produktdifferenzierung erfordern, insbesondere bei einem heiklen Aspekt wie der Schlafqualität: Dorelan ist ein Partner, **der maßgeschneiderte Total-Look-Projekte interpretiert und erstellt, um jedem Bedarf gerecht zu werden.**



Un'esperienza che fa sognare

I turisti di oggi dimostrano interessi e modi di interpretare il viaggio molto diversi, tanto che le necessità si focalizzano sulla **personalizzazione della vacanza, con la richiesta di una guest experience su misura.**

In quest'ottica **diventa centrale la qualità del sistema letto e del materasso**, poiché il sonno corrisponde a un terzo del tempo dell'esperienza vissuta in hotel dall'ospite. Il viaggio diviene una **ricerca di gratificazione personale e soddisfazione** che passa inevitabilmente dalla qualità del riposo.

Tutto ciò che, come il **sistema letto, porta a una "wow-experience", aumenta questa sensazione positiva**, creando sempre maggiori aspettative nei confronti degli hotel. In questo scenario il mondo web e social influenza costantemente le scelte dei viaggiatori, tanto che ogni albergo si **focalizza sul benessere, fisico ed emotivo, degli ospiti.**

Oggi un hotel non va solo visitato, ma vissuto: così l'esperienza legata al sistema letto, grazie alla qualità Dorelan, trasforma la **guest experience dell'ospite in un momento da ricordare, "meglio che a casa".**

A dream-like experience

Tourists of today have very different interests and ways of interpreting travel, to the extent that **they focus on the personalisation of their holidays, by demanding a tailored guest experience.**

In light of this, **the quality of bed systems and mattresses becomes fundamental** as guests will spend one third of their holiday experience sleeping. Travel has become a **search for personal gratification and satisfaction** that inevitably depends on the quality of rest.

Everything that, just like a **bed system, results in a "wow-experience", boosting this positive sensation** and generating increasingly high expectations. In this scenario, the world of internet and social media constantly influences travellers' choices, to the extent that each hotel **is now focused on the physical and emotional well-being of guests.**

Today a hotel is more than just a place to be visited: it is place for living. In this sense, the bed system experience guaranteed by Dorelan quality **culminates in a memorable, "better than home" guest experience.**

Une expérience qui fait rêver

Les touristes d'aujourd'hui démontrent des intérêts et des façons d'interpréter le voyage de manière totalement différente, au point que les besoins **se focalisent sur la personnalisation des vacances, avec la demande d'expérience sur mesure du client.**

Dans cette optique, **la qualité du système lit et du matelas devient centrale**, puisque le sommeil correspond à un tiers du temps de l'expérience vécue en hôtel par l'hôte. Le voyage devient une **recherche de gratification personnelle et de satisfaction** qui passe inévitablement par la qualité du sommeil.

Tout ce qui, comme le **système lit, fait vivre une expérience inoubliable, augmente cette sensation positive de bien-être**, en créant des attentes toujours plus grandes envers les hôtels. Dans ce scénario, le monde d'Internet et des réseaux sociaux influence constamment les choix des voyageurs, au point que chaque hôtel **se focalise sur le bien-être, physique et émotionnel, des hôtes.**

Aujourd'hui, on ne visite pas seulement un hôtel, on le vit : tout comme l'expérience liée au système lit, grâce à la qualité Dorelan, transforme **l'expérience client de l'hôte en un très bon souvenir, « mieux qu'à la maison ».**

Eine Erfahrung die zum Träumen bringt

Die Touristen von heute zeigen sehr unterschiedliche Interessen und Interpretationen der Reise, so sehr, dass **sich die Bedürfnisse auf die Personalisierung des Urlaubs konzentrieren, mit dem Wunsch nach einem maßgeschneiderten Gasterlebnis.**

In dieser Perspektive **wird die Qualität des Bettsystems und der Matratze zentral**, denn der Schlaf entspricht einem Drittel der Zeit, die der Gast im Hotel verbringt. Die Reise wird zu einer Suche nach persönlicher Belohnung und Befriedigung, die unweigerlich durch die Qualität der Erholung geht.

Alles, was, wie das **Bettsystem, zu einem "Wow-Erlebnis" führt, verstärkt dieses positive Gefühl** und weckt immer mehr Erwartungen an Hotels. In diesem Szenario beeinflussen das Internet und die soziale Welt ständig die Entscheidungen der Reisenden, so sehr, dass **sich jedes Hotel auf das physische und emotionale Wohlbefinden seiner Gäste konzentriert.**

Heute sollte ein Hotel nicht nur besucht, sondern erlebt werden: so verwandelt die mit dem Bettsystem verbundene Erfahrung dank der Dorelan-Qualität die **Guest-Experience in einen Moment, an den man sich erinnert, "besser als zu Hause".**



Ritorna chi ha dormito bene: investire sul cliente

Ogni ospite ama **vivere momenti non ordinari e vuole sentirsi accolto, coccolato e rassicurato**. Vuole una camera con servizi di qualità, essere curato e avere qualche piccolo lusso per assaporare un'esperienza esclusiva.

La qualità del sonno e il sistema letto sono i principali driver delle performance dell'hotel e determinano in modo significativo la soddisfazione del cliente. Dorelan con la distintiva filosofia di tailor-made permette alle strutture ricettive che ci scelgono di aumentare questo importante aspetto.

Una visione all'avanguardia nella consapevolezza che la soddisfazione del cliente è duplice: quando vive un'inimitabile guest experience e quando, finita la vacanza, la condivide con chi ama. **Investire su un**

sistema letto di qualità vuol dire perciò investire direttamente sul cliente.

Quindi come si crea il comfort di una camera? Con un arredamento funzionale, la migliore insonorizzazione, perfetta pulizia e un sistema letto creato in base alle esigenze dell'ospite. **L'albergatore crea un vero valore aggiunto comunicando ai clienti, anche potenziali, la presenza di questi importanti plus che lo distinguono.**

Those who sleep well will return: investing in the customer

Every single guest loves to **live extraordinary moments and wants to feel welcome, pampered and reassured**. They want a room with quality services, to have good care taken of them and to be able to savour little luxuries as part of an exclusive experience.

Quality sleep, the unique comfort guaranteed by the room and bed system, becomes one of the main drivers of hotel performance. A passion for quality is a veritable production philosophy at Dorelan.

A state-of-the-art vision dedicated to two-fold customer satisfaction: an inimitable guest experience which is then shared with their loved ones, once their stay is over. **Therefore investing in a quality bed system means directly investing in the customer.**

So how is the comfort of a room created? With functional furnishings, the best soundproofing, impeccable cleanliness and a bed system created according to the guest's requirements. **The hotelier creates a genuine added value by conveying to customers and potential customers alike the presence of these important advantages that set them apart from the rest.**

Les hôtes qui ont bien dormi reviennent : investir sur le client

Chaque hôte aime **vivre des moments non ordinaires et veut se sentir accueilli, chouchouté et rassuré**. Il veut une chambre avec des services de qualité, être chouchouté et avoir quelques petites touches de luxe pour goûter une expérience unique.

La qualité du sommeil, le confort unique garanti par la chambre et le système lit, devient un des principaux moteurs des performances de l'hôtel. La passion pour la qualité est pour Dorelan une réelle philosophie productive.

Une vision à l'avant-garde sait que la satisfaction du client est double : lorsqu'il vit une expérience client inoubliable, et lorsqu'une fois les vacances terminées, il la partage avec ceux qu'il aime. **Investir dans un système lit de qualité veut dire donc investir directement sur le client.**

Comment faire en sorte que la chambre soit confortable ? Avec un ameublement fonctionnel, une meilleure insonorisation, un nettoyage parfait et un système lit créés en fonction des exigences de l'hôte. **L'hôtelier crée une réelle valeur ajoutée en communiquant avec ses clients, même potentiels, la présence de ces plus très importants qui lui permettent de se distinguer.**

Wer gut geschlafen hat, kehrt zurück: Investition in den Kunden

Jeder Gast liebt es, **nicht alltägliche Momente zu erleben und möchte sich willkommen, verwöhnt und beruhigt fühlen**. Er wünscht sich ein Zimmer mit qualitativ hochwertigen Dienstleistungen, das gepflegt wird und ein wenig Luxus bietet, um ein exklusives Erlebnis zu genießen.

Die Qualität des Schlafes, der einzigartige Komfort, der durch das Zimmer- und Bettsystem garantiert wird, wird zu einem der Hauptmotoren für die Leistung des Hotels. Die Leidenschaft für Qualität ist für Dorelan eine echte Produktionsphilosophie.

Eine avantgardistische Vision weiß, dass die Zufriedenheit des Kunden zweifach ist: wenn er eine unnachahmliche Guest-Experience erlebt und wenn er es am Ende des Urlaubs mit denen teilt, die er liebt. **In ein Qualitätsbettsystem zu investieren bedeutet daher, direkt in den Kunden zu investieren.**

Wieschafft man also den Komfort eines Zimmers? Mit funktioneller Einrichtung, bester Schalldämmung, perfekter Reinigung und einem auf die Bedürfnisse des Gastes abgestimmten Bettsystem. **Der Hotelier schafft einen echten Mehrwert, indem er den Kunden, auch potenziellen Kunden, das Vorhandensein dieser wichtigen Vorteile, die ihn auszeichnen, vermittelt.**



Tailor-made bedding solution: il sonno su misura

Grazie a 50 anni di esperienza nel bedding di alto livello, Dorelan propone, nella divisione dedicata alle forniture alberghiere, **un ampio ventaglio di soluzioni su misura, nate nel segno della massima personalizzazione dei sistemi letto, sia in termini di comfort che di design.**

La filosofia "Tailor-made bedding solutions" consente all'hotel, puntando sulla personalizzazione di un sistema letto d'avanguardia, di fare **scelte consapevoli per investire su assets che creano business e portano un vero valore aggiunto nel lungo periodo.**

Come si personalizza il sonno? Realizzando prodotti che si adattano alla clientela di ogni hotel con la massima cura del dettaglio e attenzione alla funzionalità.

La qualità del riposo diventa un elemento di differenziazione e di assoluto valore grazie alle molteplici combinazioni di prodotto.

Dorelan, ascoltando quotidianamente le esigenze dell'albergatore, studia sempre la miglior soluzione in base agli obiettivi di rendimento della camera, **proponendo un sistema letto integrato che al materasso unisce elementi fondamentali e determinanti**, quali guanciali, topper, sommier e testiere.

Tailor-made bedding solutions: customised rest

With over 50 years of experience in high-end bedding, Dorelan presents a **wide selection of tailored solutions by its division dedicated to the hotelier industry, inspired by a desire for the utmost customisation of bed systems, both in terms of comfort and design.**

Our philosophy of "Tailor-made bedding solutions" enables hotels who believe in the customisation of a state-of-the-art bed system to **make aware choices and invest in assets that generate business and a veritable added value in the long term.**

How can sleep be customised? By creating products that adapt to each hotel's clientèle, with the utmost attention to details and meticulously curated functionality.

The quality of rest becomes a differentiating element, an absolute value thanks to multiple product combinations.

Dorelan listens to the requirements of hoteliers on a daily basis and always develops the best solution according to the objectives of the room by **proposing an integrated bed system combining the mattress with fundamental and determining elements** like pillows, toppers, sommier and headboards.

Solution de literie sur mesure : le sommeil sur mesure

Après plus de 50 ans d'expérience dans la literie de très grand niveau, Dorelan propose, dans la division dédiée aux fournitures hôtelières, **un large éventail de solutions sur mesure, nées sous le signe d'une grande personnalisation des systèmes lit, aussi bien en termes de confort que de design.**

Notre philosophie de « solutions de literie sur mesure » permet à l'hôtel, qui vise à une personnalisation du système-lit à l'avant-garde, de faire des **choix en toute conscience pour investir sur des aspects qui font faire des affaires et apportent une réelle valeur ajoutée sur le long terme.**

Comment personnaliser le sommeil ? En réalisant des produits qui s'adaptent à la clientèle de chaque hôtel avec le plus grand soin du détail et une attention à la fonctionnalité.

La qualité du repos devient un élément de diversification et de valeur absolue grâce aux multiples combinaisons de produit.

Dorelan, en écoutant au quotidien les exigences des hôteliers, étudie toujours la meilleure solution en fonction des objectifs de rendement de la chambre, **tout en proposant un système lit intégré qui unit au matelas des éléments fondamentaux et déterminants**, tels que les oreilles, les surmatelas, les sommiers et les têtes de lit.

Tailor-Made Bedding Solution: maßgeschneidertes Schlafen

Nach mehr als 50 Jahren Erfahrung auf dem Gebiet hochwertiger Bettwaren bietet Dorelan im Bereich Hotelzubehör **eine breite Palette maßgeschneiderter Lösungen an, die im Zeichen maximaler Anpassung der Bettsysteme sowohl in Bezug auf Komfort als auch auf Design entstanden sind.**

Unsere Philosophie "Tailor-Made Bedding Solutions" ermöglicht es dem Hotel, sich auf die Anpassung eines hochmodernen Bettsystems zu konzentrieren und **fundierte Entscheidungen zu treffen, um in Anlagen zu investieren, die das Geschäft ankurbeln und langfristig einen echten Mehrwert bringen.**

Wie passt man den Schlaf an? Durch die Schaffung von Produkten, die sich mit größter Liebe zum Detail und unter Berücksichtigung der Funktionalität an die Kundschaft jedes Hotels anpassen.

Die Schlafqualität wird dank der vielen Produktkombinationen zu einem Element der Differenzierung und des absoluten Wertes.

Dorelan, die sich täglich die Bedürfnisse des Hoteliers anhört, untersucht stets die beste Lösung auf der Grundlage der Leistungsziele des Zimmers und **schlägt ein integriertes Bettsystem vor, das die Matratze mit grundlegenden und abschließenden Elementen** wie Kopfkissen, Topper, Sommier und Kopfteilen kombiniert.

Al servizio dell'hotel: un partner a 360°

Dorelan basa da sempre il suo business sulla qualità dell'esperienza, consapevole di quanto sia importante fornire un supporto completo al proprio cliente. Il rapporto con il cliente si trasforma presto in una vera e propria **partnership** che inizia con una consulenza sui reali bisogni e si conclude con la realizzazione di un sistema letto realmente personalizzato. Scegliere Dorelan significa non essere mai lasciato solo grazie al servizio di post vendita e il programma di supporto di co-marketing, ideato per valorizzare al massimo l'investimento.

Per aiutare l'albergo e creare valore aggiunto sul lungo periodo non basta l'organizzazione aziendale e una buona strategia commerciale: è necessario rivolgersi all'aspetto più importante del "fare ospitalità": l'ospite.

Prendersi cura del suo riposo significa emozionare, e un ospite emozionato racconta la sua esperienza, la comunica, la consiglia. **Passaparola.**

Per il raggiungimento di questo obiettivo è importante riporre la massima attenzione a ogni dettaglio, affidandosi a un **partner competente, affidabile ed efficace.**

Un partner come Dorelan.

At the hotel's service: An all-round partner

Dorelan has always grounded its business in the quality of experience and is all too aware of the importance of full customer support. The company provides a **system including consultancy, supply, after-sales assistance and support, enabling the client to make the most of their investment.**

A commercial strategy and company organisation are crucial if a hotel is to generate value and satisfy all aspects of hospitality: **not only do guests return but positive word of mouth starts to spread.**

Tourists of today are won over with an offering that stimulates emotions and leaves positive memories of the experience, which is why selecting not just suppliers, but veritable **partners who are competent, reliable, efficient and above all effective, is so crucial.**

Au service de l'hôtel : Un partenaire à 360°

Dorelan a depuis toujours fondé son activité sur la qualité de l'expérience et sait très bien combien l'assistance complète au client est importante auquel elle offre un **système qui comprend une consultation, une fourniture, une assistance après-vente et un support pour valoriser au maximum l'investissement de notre client.**

Pour faire en sorte que l'hôtel puisse créer une valeur, il faut investir dans une stratégie commerciale et une organisation de l'entreprise, en allant satisfaire tous les aspects de l'« hospitalité » : en premier, les **hôtes qui non seulement reviennent, mais enclenchent un mécanisme de bouche à oreille.**

Les touristes d'aujourd'hui se conquièrent avec une **offre capable de stimuler des émotions et de laisser des souvenirs positifs de l'expérience**, c'est la raison pour laquelle il est essentiel pour l'hôtel de choisir non seulement des fournisseurs, mais également de vrais **partenaires compétents, fiables, efficaces, mais surtout efficaces.**

Im Dienste des Hotels: ein 360°-Partner

Dorelan hat ihr Geschäft schon immer auf der Qualität der Erfahrung aufgebaut und weiß um die Bedeutung einer umfassenden Kundenbetreuung, der sie **ein System bietet, das Beratung, Lieferung, Kundendienst und Unterstützung umfasst, um den Wert der Investition unserer Kunden zu maximieren.**

Damit das Hotel Werte schaffen kann, sind eine Geschäftsstrategie und eine Geschäftsorganisation notwendig, die alle Aspekte der "Gastfreundschaft" erfüllen: zuerst die **Gäste, die nicht nur zurückkehren, sondern auch eine positive Mundpropaganda auslösen.**

Die **Touristen von heute werden von einem Angebot überzeugt, das in der Lage ist, Emotionen zu wecken und positive Erinnerungen an das Erlebnis zu hinterlassen.** Deshalb ist es für das Hotel unerlässlich, nicht nur Anbieter, sondern wirklich **kompetente, zuverlässige, effiziente und vor allem effektive Partner zu wählen.**





10.000

clienti nel settore hotellerie
clients in the hotelier industry
clients dans le secteur de
l'hôtellerie
Kunden im Hotellerie-Sektor

2.000

articoli prodotti al giorno
items manufactured per day
articles produits par jour
pro Tag produzierte Artikel

52

anni di vita dell'azienda
years in business
années de vie de l'entreprise
Lebensjahre des Unternehmens

40.000

metri quadri occupati dagli
stabilimenti
square metre plant site
mètres carrés occupés par les
établissements
belegten Quadratmeter für die
Fabriken

10.000

metri quadri destinati
al magazzino
square metre warehouse
facilities
mètres carrés destinés au
magasin
Quadratmeter für das Lager

2.000

negozi della rete
stores in the network
magasins du réseau
Netzwerk-Geschäfte

La Storia di Dorelan

Un partner di fiducia si scopre guardandone i numeri: per Dorelan parlano gli oltre 50 anni di storia di un'azienda completamente italiana che vanta **una rete di 2.000 negozi in tutto il mondo e più di 10.000 clienti nel mondo alberghiero e crocieristico.**

La storia di Dorelan inizia nel lontano 1968 quando Pietro Paolo Bergamaschi e Diano Tura, armati di coraggio, idee, passione e grazie a intuizioni vincenti, danno vita nel tempo all'unica realtà made in Italy che progetta e produce materassi all'interno dei propri stabilimenti.

Posizionata strategicamente sull'autostrada A14 a Forlì, si estende su **40.000 metri quadri** organizzati in aree fortemente specializzate, di cui ben 10.000 metri quadri sono destinati al magazzino con prodotti sempre in pronta consegna, mentre dalle linee di produzione escono circa 2.000 articoli al giorno.

Materassi realizzati con **molle Bonnel, LFK, Indipendenti fino alle innovative Twin System, passando per l'esclusivo e brevettato materiale Myform.** Reti in legno e in ferro, letti, sommier, testiere e un'ampia scelta di accessori come guanciali, topper, fodere e piumini rendono Dorelan una realtà industriale completa e flessibile in grado di rispondere prontamente alle esigenze del mercato dell'hospitality.

Dorelan Story

Numbers speak for themselves when identifying a trusted partner: Dorelan is an exclusively Italian company with over 50 years of experience, **supported by a network of over 2,000 stores worldwide and over 10,000 global clients in the hotelier and cruise tourism industry.**

The Dorelan story first began in 1968 when Pietro Paolo Bergamaschi and Diano Tura, armed with courage, ideas, passion and winning intuitions, gradually built the only Italian company to design and manufacture mattresses entirely at its own production facilities.

Strategically located on the A14 motorway in Forlì, the **40,000 square metre site** is organised into highly specialised divisions, with a 10,000 square metre warehousing facility fully stocked with products ready for delivery and a production line with a 2,000 item daily output

Mattresses made with **Bonnel, LFK, Indipendenti springs, as well as those fitted with the innovative Twin System and exclusive patented Myform material.** Wooden and iron bed bases, beds, sommiers, headboards and a wide selection of accessories like pillows, toppers, covers and quilts make Dorelan a complete and flexible industrial business that promptly responds to all hospitality market requirements.

L'histoire de Dorelan

Un partenaire de confiance se découvre en regardant les chiffres : pour Dorelan, on compte les 50 ans d'histoire d'une entreprise entièrement italienne qui peut se vanter **d'un réseau de 2 000 magasins distribués dans le monde entier et plus de 10 000 clients dans le monde de l'hôtellerie et des croisières.**

L'histoire de Dorelan commence en 1968 lorsque Pietro Paolo Bergamaschi et Diano Tura, armés de courage, d'idées, de passion et grâce à des intuitions gagnantes, donnèrent vie dans le temps, à l'unique réalité made in Italy qui conçoit et produit entièrement ses matelas dans ses établissements.

Placé de manière stratégique sur l'autoroute A14 à Forlì, l'établissement s'étend sur **40 000 mètres carrés** organisés en zones très spécialisées, dont presque 10 000 mètres carrés sont destinés à l'entrepôt avec des produits toujours prêts à être livrés, alors que des lignes de production sortent environ 2 000 articles par jour.

Des matelas réalisés avec des **ressorts Bonnel, LFK, indépendants jusqu'à l'innovant Twin System, mais également avec le matériau Myform, exclusif et breveté.** Dogues en bois et en fer, lits, sommiers, tête de lit et un grand choix d'accessoires comme des oreillers, des surmatelas, des housses et des couettes font de Dorelan une réalité industrielle complète et flexible capable de répondre rapidement aux exigences du marché de l'accueil.

Die Geschichte von Dorelan

Einen vertrauenswürdigen Partner entdeckt man, wenn man sich die Zahlen ansieht: Für Dorelan spricht die mehr als 50-jährige Geschichte eines rein italienischen Unternehmens, das weltweit über **ein Netz von 2.000 Geschäften und mehr als 10.000 Kunden in der Hotel- und Kreuzfahrtwelt** verfügt.

Die Geschichte von Dorelan begann 1968, als Pietro Paolo Bergamaschi und Diano Tura, mit Mut, Ideen, Leidenschaft und dank siegreicher Intuitionen ausgerüstet, im Laufe der Zeit das einzige Unternehmen Made in Italy ins Leben riefen, das Matratzen vollständig in seinen eigenen Fabriken entwirft und produziert.

Strategisch günstig an der Autobahn A14 in Forlì gelegen, erstreckt sie sich **über 40.000 Quadratmeter**, die in hoch spezialisierten Bereichen organisiert sind, von denen 10.000 Quadratmeter für das Lager mit stets lieferbereiten Produkten bestimmt sind, während etwa 2.000 Artikel pro Tag aus den Produktionslinien kommen.

Matratzen mit **Bonnel-Federn, LFK, unabhängigen Federn bis hin zum innovativen Twin-System, aber auch mit dem exklusiven und patentierten Myform-Material.** Lattenroste und Eisennetze, Betten, Sommier, Kopfteile und eine breite Palette an Zubehör wie Kopfkissen, Topper, Bezüge und Steppdecken machen Dorelan zu einer vollständigen und flexiblen industriellen Realität, die in der Lage ist, schnell auf die Bedürfnisse des Gastgewerbemarktes zu reagieren.



L'albergo sempre al centro

La mission di Dorelan nel mondo Hotellerie è far vivere a ogni ospite un'esperienza da sogno in albergo. Tutto ciò è reso possibile dalla creazione di sistemi letto personalizzati e curati in ogni minimo dettaglio, appositamente studiati per soddisfare le esigenze dell'ospite.

Una strategia vincente che si realizza grazie alla forza di idee innovative e del "saper fare made in Italy", unite alla capacità di trasformare in realtà le esigenze del settore alberghiero e alla volontà di presentare costantemente nuove soluzioni di comfort e design.

A scegliere Dorelan sono tutti gli hotel, le compagnie crocieristiche e le catene alberghiere internazionali che desiderano ricevere un vero servizio Tailor-Made in grado di disegnare un sistema letto dedicato alla loro clientela.

Dorelan, da anni protagonista alle principali fiere nazionali ed internazionali di settore, dispone di una rete di consulenti specializzati sul territorio e si presenta come un'azienda completamente made in Italy in grado di mettere l'albergatore e le sue esigenze sempre al centro del proprio progetto.

The hotel, always at the centre

The Dorelan mission in the Hotelier world is to provide each guest with a sleep experience during their stay at a hotel. This is possible thanks to the creation of customised bed systems that are meticulously curated down to the finest of details, specially designed to fulfil the specific requirements of each hotel's clientèle.

A winning strategy deployed thanks to the strength of innovative ideas and "made in Italy know-how", coupled with the ability to fulfil hotelier industry requirements along with the drive to constantly present new comfort and design solutions.

All hotels, cruise lines and international hotel chains looking for a veritable Tailor-Made service choose Dorelan because it embraces the challenge of designing a bed system dedicated to their clientèle.

For years Dorelan has been an important presence at all major national and international exhibition events of the industry, operates with a network of specialised, local-based consultants and presents itself as an exclusively Made in Italy company dedicated to placing the hotelier and their requirements at the centre of every project.

L'hôtel toujours au centre

La mission de Dorelan dans le monde de l'hôtellerie est de faire vivre à chaque hôte une expérience de rêve dans l'hôtel ; tout cela est rendu possible par la création de systèmes lit personnalisés et soignés dans les moindres détails, spécialement étudiés pour satisfaire les exigences de la clientèle spécifique de chaque hôtel.

Une stratégie gagnante qui est réalisée grâce à la force des idées innovantes et du « savoir-faire made in Italy », unie à la capacité de transformer en réalité les exigences du secteur de l'hôtellerie et à la volonté de présenter constamment de nouvelles solutions de confort et de design.

Ce sont les hôtels, les compagnies de croisières et les chaînes hôtelières internationales qui choisissent Dorelan pour recevoir un vrai service sur mesure capable de dessiner un système lit dédié à leur clientèle.

Dorelan, depuis des années protagoniste aux principaux salons nationaux et internationaux du secteur, dispose d'un réseau de consultants spécialisés sur le territoire et se présente comme une entreprise entièrement made in Italy, capable de mettre l'hôtelier et ses exigences toujours au centre de son projet.

Das Hotel immer im Mittelpunkt

Dorelan's Mission in der Hotellerie-Welt ist es, jedem Gast ein traumhaftes Erlebnis im Hotel zu ermöglichen. All dies wird durch die Schaffung personalisierter Bettsysteme mit Liebe zum Detail ermöglicht, die speziell auf die Bedürfnisse der spezifischen Kunden des jeweiligen Hotels zugeschnitten sind.

Eine siegreiche Strategie, die dank der Kraft innovativer Ideen und dem "Know-how Made in Italy" erreicht wird, verbunden mit der Fähigkeit, die Bedürfnisse der Hotelbranche in die Realität umzusetzen und dem Wunsch, ständig neue Lösungen für Komfort und Design zu präsentieren.

Dorelan wird von allen Hotels, Kreuzfahrtgesellschaften und internationalen Hotelketten gewählt, die einen echten Tailor-Made-Service wünschen, der ein auf ihre Kunden zugeschnittenes Bettsystem entwerfen kann.

Dorelan ist seit Jahren ein Protagonist auf den wichtigsten nationalen und internationalen Messen des Sektors, verfügt über ein Netz von spezialisierten Beratern in der Region und präsentiert sich als ein vollständig in Italien hergestelltes Unternehmen, das in der Lage ist, den Hotelier und seine Bedürfnisse in den Mittelpunkt seines Projekts zu stellen.

Quando la qualità è certificata

Impegnata a garantire trasparenza e sicurezza, Dorelan ha ottenuto nel tempo diverse certificazioni, grazie ai suoi alti standard qualitativi. Primo fra tutti il documento disciplinare stilato in collaborazione con l'Università Bocconi di Milano che stabilisce **precise e inderogabili norme per la corretta gestione di materie prime dei semilavorati, dei prodotti finiti, degli ambienti e del personale. Tutto questo con l'obiettivo di garantire condizioni ottimali di igiene, integrità e pulizia.**

Valori ampiamente confermati dopo aver ottenuto la **Certificazione d'Igiene rilasciata dall'Ente Bureau Veritas**, leader mondiale nei servizi di controllo qualità che si è occupato della verifica del disciplinare, dell'attuazione e dei controlli periodici sul suo mantenimento.

Grazie alla **certificazione UNI EN ISO 9001**, B&T S.p.A. garantisce una costanza nella produzione dei propri prodotti e nell'erogazione dei servizi al fine di soddisfare le richieste e le aspettative del cliente, nel rispetto dei vincoli di legge.

L'obiettivo prefissato dall'azienda è quello di accrescere la soddisfazione del cliente tramite l'applicazione del sistema di gestione aziendale, compresi i processi per il miglioramento del sistema stesso.

L'impegno di Dorelan è a 360 gradi anche in tema di impatto ambientale. Con l'analisi **LCA (Life Cycle Assessment)** viene controllato e costantemente monitorato l'**impatto sull'ambiente e sulla salute umana** delle proprie principali linee di prodotto.

When quality is certified

Dorelan is committed to guaranteeing transparency and safety and over time the company has obtained a number of certifications, thanks to its high quality production standards, starting from its very own procedure document prepared in collaboration with Bocconi University Milan, establishing **specific and compulsory regulations for the correct handling and management of raw and semi-finished materials, finished products, environments and staff, with the aim of guaranteeing optimal hygiene, integrity and cleanliness.**

These values have earned the company **Hygiene Certification issued by Bureau Veritas**, a leading body in quality control services, after verifying regulations and their implementation, followed up by periodic maintenance audits.

Dorelan is also **UNI EN ISO 9001** certified, confirming its **capacity to regularly supply products** that comply with statutory requirements and raise the level of customer satisfaction, in addition to implementing continuous improvement processes to the system.

Dorelan is also committed to tackling environmental impact and complies with rigorous policies by means of **LCA (Life Cycle Assessment)**, constantly monitoring the impact of its main production lines on the environment and human health.

Lorsque la qualité est certifiée

Engagée pour garantir transparence et sécurité, Dorelan a obtenu au fil du temps plusieurs certifications, grâce à ses standards qualitatifs élevés de production, à partir du document disciplinaire rédigé en collaboration avec l'Université Bocconi de Milano qui établit **des normes précises et obligatoires pour la gestion correcte de matières premières des produits semi-finis, des produits finis, de l'environnement et du personnel, avec pour objectif de garantir des conditions d'hygiène, d'intégrité et de nettoyage optimales.**

Valeurs largement confirmées après avoir obtenu la **Certification d'hygiène remise par l'organisme Bureau Veritas**, leader mondial dans les services de contrôle de qualité qui s'est occupé de la vérification de la discipline, de la mise en place et des contrôles périodiques sur l'entretien.

Dorelan dispose également de la certification **UNI EN ISO 9001**, qui atteste de la **capacité de fournir régulièrement des produits conformes** qui répondent à des critères de loi ainsi qu'à augmenter le degré de satisfaction de sa clientèle, en plus de prévoir des processus d'amélioration continue de son propre système.

Mais l'engagement de Dorelan est à 360 degrés également orienté sur le thème de l'impact environnemental : en suivant les politiques rigoureuses grâce à l'**ACV (Analyse du cycle de vie)**, pour contrôler constamment l'impact sur l'environnement et sur la santé humaine de ses principales lignes de produits.

Wenn die Qualität zertifiziert ist

In dem Bestreben, Transparenz und Sicherheit zu garantieren, hat Dorelan im Laufe der Zeit dank seiner hohen Qualitätsstandards in der Produktion verschiedene Zertifizierungen erhalten, angefangen bei dem in Zusammenarbeit mit der Universität Bocconi in Mailand erstellten Disziplindokument, das **präzise und verbindliche Regeln für die korrekte Verwaltung der Rohstoffe für Halbfertigprodukte, Fertigprodukte, Umgebungen und Personal festlegt, um optimale Bedingungen für Hygiene, Integrität und Sauberkeit zu gewährleisten.**

Diese Werte wurden durch die **Hygienezertifizierung von Bureau Veritas**, dem weltweit führenden Anbieter von Qualitätskontrolldiensten, der für die Überprüfung der Spezifikationen, die Implementierung und die regelmäßigen Wartungskontrollen zuständig war, weitgehend bestätigt.

Dorelan ist außerdem nach **UNI EN ISO 9001** zertifiziert, was die **Fähigkeit bescheinigt, regelmäßig konforme Produkte zu liefern**, die den gesetzlichen Anforderungen entsprechen, die Kundenzufriedenheit zu erhöhen und für kontinuierliche Verbesserungsprozesse des Systems selbst zu sorgen.

Aber auch in Bezug auf die **Umweltauswirkungen ist Dorelan zu 360 Grad verpflichtet**: Durch die Analyse der **Ökobilanz (LCA - Life Cycle Assessment)** folgt Dorelan strengen Richtlinien, um die Auswirkungen seiner Hauptproduktlinien auf die Umwelt und die menschliche Gesundheit ständig zu überwachen.





CERTIFICAZIONE IGIENE

Nel 2017 Dorelan è la prima azienda italiana del settore bedding ad assicurare ai propri Clienti un'igiene ottimale per tutti i propri materassi e guanciali, grazie ad un nuovo Disciplinare B&T S.p.A. di garanzia d'igiene che mira ad assicurare le condizioni igieniche ottimali dei prodotti Dorelan in tutte le fasi del ciclo produttivo: dagli approvvigionamenti ai processi di produzione e trasformazione, fino al confezionamento, alla spedizione e alla consegna. La "GARANZIA DI IGIENE PER MATERASSI E GUANCIALI" aggiunge un ulteriore valore alla già elevata qualità dei nostri prodotti.



SISTEMA DI GESTIONE QUALITÀ

Dal 1999 B&T S.p.A. è certificata ISO 9001 e si è adeguata alle ultime variazioni che il sistema di gestione per la qualità richiede con la nuova edizione ISO 9001. Tale metodica comporta una revisione globale dell'intero sistema qualità aziendale e una valutazione del rischio in tutti i processi aziendali inducendo quindi, ove necessario, una riorganizzazione volta al miglioramento continuo, per poter produrre e consegnare materassi e guanciali nel rispetto delle prestazioni promesse, sicure e affidabili nel tempo.

HYGIENE CERTIFICATION

In 2017 Dorelan became the first Italian company in the bedding sector to guarantee its Customers with optimal hygiene for all its mattresses and pillows, thanks to new B&T S.p.A. optimal hygiene assurance specifications for all phases of its production cycle: from supply, production and transformation processes, through to packaging, shipment and delivery. The "HYGIENE GUARANTEE FOR MATTRESSES AND PILLOWS" adds value to the already high level of quality of our products.

CERTIFICATION HYGIÈNE

En 2017, Dorelan est devenue la première entreprise italienne dans le secteur de la literie à garantir à ses clients une hygiène optimale pour tous ses matelas et ses oreillers, grâce à un nouveau cahier des charges de B&T S.p.A pour la garantie d'hygiène, qui a pour fonction d'assurer des conditions d'hygiène optimales pour les produits Dorelan, garanties pour toutes les phases du cycle de production : de l'approvisionnement aux processus de production et de transformation, jusqu'à l'emballage, au transport et à la livraison. La « GARANTIE D'HYGIÈNE POUR LES MATELAS ET LES OREILLERS » ajoute une valeur supplémentaire à la qualité déjà élevée de nos produits.

HYGIENE-ZERTIFIZIERUNG

Im Jahr 2017 war Dorelan das erste italienische Unternehmen im Bettwarenssektor, das seinen Kunden eine optimale Hygiene für alle seine Matratzen und Kopfkissen garantierte, dank einer neuen Hygienegarantie-Spezifikation von B&T S.p.A., die darauf abzielt, die optimalen hygienischen Bedingungen für Dorelan-Produkte in allen Phasen des Produktionszyklus zu gewährleisten: von der Lieferung über Produktions- und Verarbeitungsprozesse bis hin zu Verpackung, Versand und Lieferung. Die "HYGIENE-GARANTIE FÜR MATRATZEN UND KOPFKISSEN" wertet die bereits hohe Qualität unserer Produkte weiter auf.

QUALITY MANAGEMENT SYSTEM

Since 1999 B&T S.p.A. has been ISO 9001 certified and has conformed to the latest changes that the quality management system requires with the new ISO 9001 edition. This method requires a global review of the entire company's quality system and risk assessment in all company processes with consequent reorganisation, whenever required, to ensure continuous improvement and in turn manufacture and deliver mattresses and pillows in compliance with the promised long term performance, safety and reliability.

SYSTÈME DE GESTION DE LA QUALITÉ

Depuis 1999 B&T S.p.A. est certifiée ISO 9001 et s'est adaptée aux dernières variations que le système de gestion pour la qualité demande avec la nouvelle édition ISO 9001. Cette méthode comprend une révision globale de l'ensemble du système de qualité d'entreprise ainsi qu'une évaluation du risque dans tous les processus d'entreprise, amenant ainsi, si nécessaire, à une réorganisation visant une amélioration continue afin de produire et de livrer des matelas et des oreillers dans le respect des prestations promises, de manière sécurisée et fiable dans le temps.

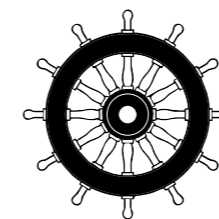
QUALITÄTS MANAGEMENT SYSTEM

Seit 1999 ist B&T S.p.A. ISO 9001-zertifiziert und hat sich mit der neuen ISO 9001-Ausgabe an die neuesten Änderungen angepasst, die das Qualitätsmanagementsystem erfordert. Diese Methode beinhaltet eine globale Überprüfung des gesamten Qualitätssystems des Unternehmens und eine Risikobewertung in allen Unternehmensprozessen und führt gegebenenfalls zu einer Reorganisation mit dem Ziel der kontinuierlichen Verbesserung, um Matratzen und Kopfkissen unter Einhaltung der versprochenen Leistung, sicher und zuverlässig im Laufe der Zeit herzustellen und zu liefern.



LCA_LIFE CYCLE ASSESSMENT

Dal 2017 Dorelan ha scelto come strumento per la propria strategia ambientale la Life Cycle Assessment (LCA), tecnica riconosciuta a livello internazionale e regolata dalle norme ISO 14040-14044 che consente di valutare e comunicare correttamente le performance ambientali dei prodotti. L'analisi LCA è utile per guidare la riprogettazione dei prodotti al fine di minimizzarne l'impatto attraverso l'ottimizzazione nel consumo di risorse naturali e la riduzione delle emissioni in aria, acqua o suolo.



0407

CERTIFICAZIONE IGNIFUGA NAVALE IMO

I materassi e i guanciali Dorelan, destinati al settore navale, garantiscono aspetti fondamentali di sicurezza definiti dall'Organizzazione Marittima Internazionale (IMO), attraverso la SOLAS (Safety of life at sea), convenzione internazionale per la salvaguardia della vita umana in mare, essendo progettati, prodotti e certificati per la protezione antincendio passiva secondo la Direttiva 2014/90/EU (EUROPA) e USCG (USA) in materia di Equipaggiamento Marittimo e per questo possono fregiarsi del marchio di conformità "Timoncino".

LCA_LIFE CYCLE ASSESSMENT

In 2017 Dorelan chose Life Cycle Assessment (LCA) as a tool for its environmental strategy. LCA is an internationally recognised technique and regulated by the ISO 14040-14044 standards, for the correct assessment and disclosure of the environmental performance of products. LCA analysis is useful as it guides the redesign of products to minimise their impact and optimise the consumption of natural resources or reduce air, water or soil emissions.

ACV_ANALYSE DU CYCLE DE VIE

Depuis 2017, Dorelan a choisi l'analyse du cycle de vie (ACV) comme outil de stratégie environnementale, technique reconnue au niveau international et réglementée par les dispositions ISO 14040-14044 qui permet d'évaluer et de communiquer correctement les performances environnementales des produits. L'analyse LCA est utile pour guider la nouvelle conception des produits afin de minimiser l'impact par l'optimisation de la consommation des ressources naturelles ou bien la réduction des émissions dans l'air, l'eau ou le sol.

LCA_LIFE CYCLE ASSESSMENT

Seit 2017 wählt Dorelan die Ökobilanz, Life Cycle Assessment (LCA), als Instrument seiner Umweltstrategie: Diese international anerkannte Technik, die durch die Normen ISO 14040-14044 geregelt ist, ermöglicht es, die Umweltleistung von Produkten korrekt zu bewerten und zu kommunizieren. Die LCA-Analyse ist nützlich, um die Neugestaltung von Produkten zu steuern, um ihre Auswirkungen zu minimieren, indem der Verbrauch natürlicher Ressourcen optimiert oder die Emissionen in Luft, Wasser oder Boden reduziert werden.

IMO FLAME RETARDANT CERTIFICATION

Dorelan mattresses and pillows for the naval sector guarantee fundamental safety aspects defined by the International Maritime Organisation (IMO) through the international SOLAS convention (Safety of life at sea) as they are designed, manufactured and certified for passive fire protection pursuant to the 2014/90/EU Directive (EUROPE) and USCG (USA) regarding Marine Equipment, which is why they carry the "wheelmark" of conformity.

CERTIFICATION IGNIFUGE NAVALE IMO

Les matelas et les oreillers Dorelan, destinés au secteur naval, garantissent des aspects fondamentaux de sécurité définis par l'Organisation maritime internationale (IMO), par l'intermédiaire de la SOLAS (Safety of life at sea), convention internationale pour la sauvegarde de la vie humaine en mer, étant conçus, produits et certifiés pour la protection anti-incendie passive selon la Directive 2014/90/EU (EUROPE) et USCG (USA) en matière d'équipement maritime et c'est pourquoi ils peuvent être ornés de la marque de conformité « Timoncino ».

IMO SCHIFFFAHRT-BRANDSCHUTZ-ZERTIFIZIERUNG

Dorelan-Matratzen und -Kopfkissen, die für den Marinebereich bestimmt sind, garantieren grundlegende Sicherheitsaspekte, die von der Internationalen Seeschiffahrtsorganisation (IMO) durch SOLAS (Safety of life at sea), ein internationales Übereinkommen zum Schutz des menschlichen Lebens auf See, definiert wurden. Sie werden für den passiven Brandschutz gemäß der Richtlinie 2014/90/EU (EUROPE) und USCG (USA) über Schiffsausrüstung entworfen, hergestellt und zertifiziert und können daher das Konformitätszeichen "Ruder" tragen.



UNI EN ISO 1957
UNI EN ISO 1334

PROVE DI LABORATORIO CATAS

I materassi e sommier Dorelan sono stati sottoposti a specifica prova di laboratorio per garantire la loro durabilità e durezza nel tempo ed in particolare a quanto definito dalla norma UNI EN ISO 1957, che stabilisce come simulare un invecchiamento del materasso dovuto al suo utilizzo.

In base alla norma tutti i materassi Dorelan sono stati sottoposti al passaggio, in corrispondenza della zona adibita al sostegno di busto, bacino e gambe del piano di appoggio, di un pesante cilindro per 30.000 cicli, simulando così un utilizzo del materasso di circa 10 anni, verificando successivamente le variazioni di altezza, rigidità e sostegno del corpo.

La norma prevede anche di testare la zona in cui il materasso viene maggiormente sollecitato quando l'utente si siede e si alza dal letto andando a sollecitare il bordo del materasso.

I materassi e i sommier Dorelan mantengono i requisiti prestazionali e di comfort nel tempo entro le tolleranze raccomandate dalla norma UNI EN ISO 1334.



Omologato in
classe 1IM

OMOLOGAZIONI IN CLASSE 1IM

Tutti i prodotti Dorelan, destinati alle strutture ricettive, che rientrano nel campo di applicazione del D.M. 26.06.1984 in materia di "Classificazione di reazione al fuoco ed omologazione ai fini di prevenzione incendi", sono certificati da laboratori autorizzati dal Ministero dell'interno, in Classe di reazione al Fuoco 1IM.

I Certificati di reazione al fuoco, emessi da un laboratorio autorizzato dal Ministero dell'Interno, definiscono il grado di partecipazione all'incendio del prodotto testato, sottoponendo il suo prototipo al metodo di prova UNI 9175, UNI 9175/FA1.

Tali prodotti conseguono successivamente l'atto di omologazione rilasciato dal Ministero dell'Interno (Dipartimento dei Vigili del Fuoco del Soccorso Pubblico e della Difesa Civile Direzione Centrale per la Prevenzione e la Sicurezza Tecnica Area V Protezione Passiva - Sezione Omologazioni Reazione al Fuoco) a seguito di istanza regolarmente depositata da parte di Dorelan.

CATAS LABORATORY TRIALS

Dorelan mattresses and somniers have undergone specific laboratory tests to guarantee their durability and firmness over time and in particular compliance with UNI EN ISO 1957 specifications on how to simulate mattress wear.

As established by this standard, parts of the mattress designed to support the bust, pelvis and legs are subjected to the pressure of a heavy roller for 30,000 cycles to simulate actual mattress use over approximately 10 years. Any variations in height, firmness and body support are recorded.

The regulation also requires the testing of parts of the mattress subjected to the greatest amount to stress when the user sits up and gets out of bed, specifically along the edge of the mattress.

Dorelan mattresses and somniers maintain performance and comfort requirements over time within recommended tolerances specified by the UNI EN ISO 1334 standard.

ESSAIS DE LABORATOIRE CATAS

Les matelas et les somniers Dorelan ont été soumis à un essai spécifique de laboratoire pour garantir leur durabilité et leur dureté dans le temps et en particulier pour ce qui est défini par la norme UNI EN ISO 1957, qui établit comment simuler un vieillissement du matelas dû à son utilisation.

En fonction de la norme, le matelas est soumis au passage, au niveau de la zone prévue pour soutenir le buste, le bassin et les jambes du plan d'appui, d'un cylindre lourd pendant 30 000 cycles, en simulant ainsi une utilisation du matelas d'environ 10 ans, et en vérifiant par la suite les variations de hauteur, de rigidité et de soutien du corps.

La norme prévoit également de tester la zone où le matelas est le plus sollicité lorsque l'utilisateur s'assied et se lève du lit en allant solliciter le bord du matelas.

Les matelas et les somniers Dorelan maintiennent les critères de prestation et de confort dans le temps dans les tolérances recommandées par la norme UNI EN ISO 1334.

KATAS-LABORTESTS

Dorelan-Matratzen und Somnier wurden spezifischen Labortests unterzogen, um ihre Haltbarkeit und Härte im Laufe der Zeit zu gewährleisten, und insbesondere den Definitionen der UNI EN ISO 1957, die festlegt, wie eine alternde Matratze aufgrund ihrer Verwendung zu simulieren ist.

Gemäß der Norm wird die Matratze dem Durchgang eines schweren Zylinders für 30.000 Zyklen ausgesetzt, wobei eine Matratzenbenutzung von etwa 10 Jahren simuliert und dann die Variationen in Höhe, Steifigkeit und Unterstützung des Körpers überprüft werden.

Die Norm sieht auch vor, den Bereich zu testen, in dem die Matratze am meisten beansprucht wird, wenn der Benutzer sich hinsetzt und aus dem Bett steigt, um die Matratzenkante zu belasten.

Dorelan-Matratzen und Somniers halten die Leistungs- und Komfortanforderungen im Laufe der Zeit innerhalb der von UNI EN ISO 1334 empfohlenen Toleranzen.

CLASS 1IM APPROVED

All upholstered furnishings by Dorelan for accommodation facilities within the field of application specified in Ministerial Decree 26.06.1984 regarding the "Reaction to Fire Classification and categorisation for fire prevention purposes" as amended are certified fire reaction class 1 IM by laboratories authorised by the Italian Ministry of Interior.

Fire reaction certificates issued by a Laboratory authorised by the Italian Ministry of Interior define the degree of the tested product's participation in the fire, by subjecting a prototype to the UNI 9175, UNI 9175/FA1 testing method.

These products are then classified according to the Italian Ministry of Interior (issued by the Fire Emergency Department and the Central Direction of the Department of Civil Defence for Prevention and Technical Safety Area V Passive Protection - Reaction to Fire Classification Section) when Dorelan duly submits an application to this effect.

HOMOLOGATION EN CLASSE 1IM

Tous les meubles rembourrés Dorelan, destinés aux structures d'accueil qui rentrent dans le champ d'application du Décret ministériel italien 26/06/1984 en matière de « classification de réaction au feu et d'homologation pour la prévention des incendies » et ses modifications successives, sont certifiés par des laboratoires autorisés par le ministère de l'Intérieur, en classe de réaction au feu 1IM.

Les certificats de réaction au feu, émis par un laboratoire autorisé par le ministère de l'Intérieur, définissent le degré de participation à l'incendie du produit testé, en soumettant son prototype à la méthode d'essai UNI 9175, UNI 9175/FA1.

Ces produits obtiennent par la suite l'acte d'homologation remis par le ministère de l'Intérieur (Département des sapeurs-pompiers du secours public et de la défense civile, Direction centrale pour la prévention et la sécurité technique Zone V protection passive - Section Homologations réaction au feu) suite à l'instance régulièrement déposée par Dorelan.

ZULASSUNGEN GEMÄSS KLASSE 1IM

Alle Dorelan-Polsterungen, die für Unterbringungseinrichtungen bestimmt sind, die in den Geltungsbereich des Ministerialerlasses vom 26.06.1984 über die "Klassifizierung des Brandverhaltens und die Zulassung für die Zwecke des Brandschutzes" und nachfolgende Änderungen und Ergänzungen fallen, sind durch vom Innenministerium autorisierte Labors in der Brandverhaltensklasse 1IM zertifiziert.

Die Bescheinigungen über das Brandverhalten, die von einem vom Innenministerium autorisierten Labor ausgestellt werden, definieren den Grad der Brandbeteiligung des geprüften Produkts und unterziehen seinen Prototyp der Prüfmethode UNI 9175, UNI 9175/FA1.

Diese Produkte erhalten anschließend die Zulassungsbescheinigung, die vom Innenministerium (Abteilung für Feuerwehr, Öffentliches Rettungswesen und Zivilschutz, Zentralkommission für Prävention und technische Sicherheit, Bereich V Passiver Schutz - Zulassungen, Abschnitt Reaktion auf Feuer) nach einem ordnungsgemäß von Dorelan gestellten Antrag ausgestellt wurde.



Décret 2000-164
del 23.02.2000

CERTIFICAZIONE IGNIFUGA DI CONFORMITÀ AI REQUISITI DI SICUREZZA DEL DÉCRET 2000-164 DEL 23.02.2000

I prodotti Dorelan soddisfano i requisiti del Décret 2000-164 del 23.02.2000 di:
- non accendibilità, in base alle norme NF EN 591-1 e 2, NF EN ISO 12952-1 (cigarette test)
- igiene, per i prodotti in piuma o piumino, in base alle norme NF EN 1162 e 1164.

I certificati di conformità ai requisiti di sicurezza sono emessi da laboratori accreditati secondo la norma NF EN 45011 ISO 17025 da un organo membro dell'Accordo europeo di accreditamento (EA).
Dorelan applica i requisiti di sicurezza del Décret 2000-164 del 23.02.2000, oltre che ai propri guanciali e trapunte, anche a materassi e coverbed (secondo le norme NF EN 597-1 e NF EN 597-2) della linea contract, anche se queste tipologie di prodotti non sono soggetti a quest'obbligo, il tutto per garantire a tutti i prodotti il medesimo standard di sicurezza.



16 CFR 1632
16 CFR 1633

CERTIFICAZIONE IGNIFUGA USA

Tutti i prodotti Dorelan possono essere realizzati nella versione USA adeguata a soddisfare quanto previsto dalla legge federale (16 CFR 1632 e 16 CFR 1633) per l'utilizzo in ambito domestico.

FIRE RETARDANT CERTIFICATION USA

All products illustrated in this catalogue can be produced in the USA version to ensure compliance with provisions set forth in federal law (16 CFR 1632 and 16 CFR 1633) for domestic use.

CERTIFICATION IGNIFUGE USA

Tous les produits illustrés dans ce catalogue peuvent être réalisés dans la version USA adaptée pour satisfaire ce qui est prévu par la loi fédérale (16 CFR 1632 et 16 CFR 1633) pour une utilisation dans le cadre domestique.

USA BRANDSCHUTZ-ZERTIFIZIERUNG

Alle in diesem Katalog gezeigten Produkte können in der US-Version hergestellt werden, die geeignet ist, die Anforderungen der Bundesgesetze (16 CFR 1632 und 16 CFR 1633) für den Einsatz im Haushalt zu erfüllen.

FIRE RETARDANT CONFORMITY WITH SAFETY REQUIREMENTS OF DÉCRET 2000-164 OF 23.02.2000

Dorelan products comply with the following requirements set forth in Décret 2000-164 of 23.02.2000:

- non ignitability, based on the NF EN 591-1 standard and 2, NF EN ISO 12952-1 (cigarette test)
- hygiene, for down or feather, in accordance with the NF EN 1162 and 1164 standards.

Certificates of conformity with safety requirements are issued by laboratories accredited according to the NF EN 45011 ISO 17025 standard by a signatory of The European Cooperation for Accreditation (EA).

Dorelan applies the safety requirements set forth in Décret 2000-164 of 23.02.2000, for its pillows and quilts, as well as mattresses and coverbeds (in accordance with the NF EN 597-1 and NF EN 597-2 standards) of the contract series, even though these types of products are not subject to this obligation, so as to guarantee the same safety standards across all its products.

CERTIFICATION IGNIFUGE DE CONFORMITÉ AUX EXIGENCES DE SÉCURITÉ DU DÉCRET 2000-164 DU 23/02/2000

Les produits Dorelan satisfont les exigences du Décret 2000-164 du 23/02/2000 de :

- non-allumabilité, en fonction des normes NF EN 591-1 et 2, NF EN ISO 12952-1 (test de la cigarette)
- hygiène, pour les produits en plume ou duvet, en fonction des normes NF EN 1162 et 1164.

Les certificats de conformité aux exigences de sécurité sont émis par des laboratoires accrédités en fonction de la norme NF EN 45011 ISO 17025 par un organisme membre de l'Accord européen d'accréditation (EA).

Dorelan applique les exigences de sécurité du Décret 2000-164 du 23/02/2000, en plus de ses oreillers et ses couettes, également pour ses matelas et surmatelas (selon les normes NF EN 597-1 et NF EN 597-2) de la ligne contract, même si ces typologies de produits ne sont pas sujettes à cette obligation, le tout pour garantir à tous les produits les mêmes normes de sécurité.

BRANDSCHUTZ-ZERTIFIZIERUNG DER KONFORMITÄT MIT DEN SICHERHEITSANFORDERUNGEN DES DÉCRET 2000-164 VOM 23.02.2000

Dorelan-Produkte erfüllen die Anforderungen des Décret 2000-164 vom 23.02.2000 vom:
• Nicht-Entzündbarkeit, gemäß NF EN 591-1 und 2, NF EN ISO 12952-1 (Zigarettestest)
• Hygiene, für Federn- oder Daunenerzeugnisse, gemäß NF EN 1162 und 1164.

Bescheinigungen über die Einhaltung der Sicherheitsanforderungen werden von Laboratorien ausgestellt, die gemäß NF EN 45011 ISO 17025 von einem Mitgliedsorgan des Europäischen Akkreditierungsabkommens (EA) akkreditiert sind.

Dorelan wendet die Sicherheitsanforderungen des Décret 2000-164 vom 23.02.2000 auf seine Kopfkissen und Steppdecken sowie auf Matratzen und Deckbetten (gemäß NF EN 597-1 und NF EN 597-2) der Vertragslinie an, auch wenn diese Art von Produkten nicht unter diese Verpflichtung fällt, da sie alle den gleichen Sicherheitsstandard für alle Produkte garantieren.



BS 7177
BS 6807

CERTIFICAZIONE IGNIFUGA UK

Tutti i prodotti Dorelan possono essere realizzati nella versione UK adeguata a soddisfare la norma BS 7177 e assicura l'utilizzo di espansi o riempitivi conformi allo Statutory Instrument 1324 Schedule 1, e di riempitivi compositi conformi alla BS 6807 sorgente 2.

FIRE RETARDANT CERTIFICATION UK

All products illustrated in this catalogue can be produced in the UK version to ensure compliance with the BS 7177 standard and the use of expandables and fillings in compliance with Statutory Instrument 1324 Schedule 1 and composite fillers in compliance with BS 6807 source 2.

CERTIFICATION IGNIFUGE UK

Tous les produits illustrés dans ce catalogue peuvent être réalisés dans la version UK adaptée pour satisfaire la norme BS 7177 et assure l'utilisation de matériaux expansés ou de remplissage conformes a Statutory Instrument 1324 Schedule 1, et de matériaux de remplissage composites conformes à la BS 6807 source 2.

UK BRANDSCHUTZ-ZERTIFIZIERUNG

Alle in diesem Katalog gezeigten Produkte können in der britischen Version hergestellt werden, die BS 7177 entspricht und die Verwendung von Schaum oder Füllstoffen gemäß Statutory Instrument 1324 Schedule 1 sowie von Verbundfüllstoffen gemäß BS 6807 source 2 gewährleistet.



Benessere e salute al primo posto: il valore dell'igiene

Come in ogni azienda di successo, anche in Dorelan il fattore umano è fondamentale: **per fare prodotti di qualità serve un ambiente di lavoro sano e funzionale**, per questo ci prendiamo cura delle persone e teniamo alto il controllo sulla sicurezza e igiene dei prodotti.

Il tema della sanificazione ha da sempre ricevuto la massima attenzione da parte di tutti gli attori coinvolti nell'industria del turismo: dagli imprenditori ai fornitori fino ad arrivare, naturalmente, agli ospiti e sarà centrale anche in futuro.

Il sistema letto è un investimento che conserva integre le proprie performance e qualità, se correttamente controllato e igienizzato. Per questo motivo Dorelan fornisce all'albergatore criteri operativi quotidiani e consigli utili per mantenere alto il grado di attenzione sulla pulizia e salubrità dei prodotti.

Grazie a una metodologia mirata di analisi, all'uso di strumenti di controllo rigorosi e al grande impegno da parte di tutto il personale, **l'azienda realizza prodotti conformi alle certificazioni igieniche e di qualità in grado di garantire il massimo delle performance.**

Well-being and health above all else: the value of hygiene

Like all successful companies, the human factor is fundamental for Dorelan: **the production of quality products depends on a healthy and functional work environment**, which is why we take care of people and maintain a high level of control over product safety and hygiene.

Sanitisation has always been an important aspect for all actors in the tourism industry: from business people to suppliers right through to the guests themselves, it will remain a key aspect in the future.

The bed system is an investment that maintains maximum performance levels if correctly controlled and sanitised. This is why Dorelan provides hoteliers with daily operative criteria and useful advice on how to maintain a high degree of attention to product cleanliness and salubrity.

Thanks to a targeted analysis method, the use of rigorous control instruments and the commitment of all its staff, **the company produces products that comply with hygiene and quality certifications which aim to guarantee outstanding performance.**

Bien-être et santé en première place : la valeur de l'hygiène

Comme dans chaque entreprise de succès, même chez Dorelan le facteur humain est fondamental : **pour fabriquer des produits de qualité, il faut un environnement de travail sain et fonctionnel**, c'est la raison pour laquelle nous prenons soin des personnes et que nous gardons un niveau élevé du contrôle sur la sécurité et l'hygiène des produits.

Le thème de la désinfection a depuis toujours reçu l'attention maximale de la part de tous les acteurs impliqués dans l'industrie du tourisme : des entrepreneurs aux fournisseurs pour arriver tout naturellement aux hôtes, et qui sera un thème central dans le futur.

Le système lit est un investissement qui maintient au maximum ses performances s'il est correctement contrôlé et désinfecté. C'est la raison pour laquelle Dorelan fournit aux hôteliers des critères opérationnels quotidiens et des conseils utiles pour maintenir élevé le degré d'attention relatif au nettoyage et à la salubrité des produits.

Grâce à une méthodologie ciblée d'analyse, à l'utilisation d'instruments de contrôle rigoureux et à un engagement important de la part de tout le personnel, **l'entreprise réalise des produits conformes aux certifications d'hygiène et de qualité obtenues dont le but est de garantir des performances maximales.**

Wohlbefinden und Gesundheit an erster Stelle: der Wert der Hygiene

Wie in jedem erfolgreichen Unternehmen steht auch bei Dorelan der menschliche Faktor an erster Stelle: **um Qualitätsprodukte herzustellen, braucht man eine gesunde und funktionelle Arbeitsumgebung.** Deshalb kümmern wir uns um die Menschen und behalten ein hohes Maß an Kontrolle über Produktsicherheit und Hygiene.

Das Thema Sanitisierung hat bei allen Beteiligten der Tourismusbranche stets höchste Aufmerksamkeit erhalten: vom Unternehmer über den Lieferanten bis hin zum Gast natürlich, und es wird auch in Zukunft im Mittelpunkt stehen.

Das Bettsystem ist eine Investition, die ihre maximale Leistung behält, wenn es ordnungsgemäß kontrolliert und desinfiziert wird. Aus diesem Grund stellt Dorelan dem Hotelier tägliche Betriebskriterien und nützliche Tipps zur Verfügung, um die Produkte sauber und gesund zu halten.

Dank einer gezielten Analysemethodik, dem Einsatz strenger Kontrollinstrumente und dem großen Engagement des gesamten Personals **stellt das Unternehmen Produkte her, die den Hygiene- und Qualitätssertifizierungen entsprechen, die zur Gewährleistung maximaler Leistungen erhalten wurden.**



Insieme per vincere: strategie all'avanguardia

L'ospitalità, per essere di successo, **richiede una crescita continua nel livello di competenze**, necessarie per rendere il soggiorno dell'ospite in hotel un'esperienza indimenticabile.

L'ospite **vuole vivere momenti unici**, soprattutto come qualità del riposo. Puntare su Dorelan è un vero e proprio investimento che dà vita a un circolo virtuoso in cui il plus del dormire bene contribuisce a creare consenso.

Per dare un benvenuto unico agli ospiti e rendere la loro esperienza da ricordare, **Dorelan ha creato una collezione dedicata: Guest Room Collection, un'esclusiva selezione di articoli che raccontano tutta la cura dell'hotel** per il benessere dei propri ospiti

Ne fanno parte fra gli altri il **Pillow Menu**, che permette a ogni cliente di scegliere il guanciale perfetto per i suoi gusti, e i **Classici sul Cuscino**, una raccolta di pillole letteraria. Perché non c'è buonanotte migliore che lasciarsi cullare dalle pagine intrise d'inchiostro, sognando mondi lontani.

Together to win: cutting edge strategies

In order to be a success, hospitality **requires continuous growth of the level of competencies** necessary to ensure the guest's stay at a hotel is an unforgettable experience.

Guests **want to experience unique moments**, especially in terms of the quality of rest. Placing your trust in Dorelan is a veritable investment that triggers a virtuous cycle in which the advantages of **excellent sleep generate approval**.

In order to offer guests a unique welcome and ensure they enjoy a memorable experience, **Dorelan has created a dedicated series: Guest Room Collection, an exclusive series of items that express the hotel's attention to the well-being of its guests**

This includes the **Pillow Menu**, where each client can select the perfect pillow according to their tastes, and **Cushion Classics**, a collection of literary snippets, because what better way to find sleep than indulging in a good read and dreaming of distant lands.

Ensemble pour gagner : stratégie à l'avant-garde

L'accueil, pour être de succès, **requiert une croissance continue dans le niveau de compétence**, nécessaire pour rendre le séjour de l'hôte en hôtel une expérience inoubliable.

L'hôte **veut vivre des moments uniques**, en particulier pour la qualité du repos. Miser sur Dorelan est un réel investissement, en donnant vie à un cercle vertueux dans lequel le plus de **bien dormir permet de créer un consensus**.

Pour bien accueillir ses hôtes et rendre leur expérience inoubliable, **Dorelan a créé une collection dédiée : Guest Room Collection, une sélection exclusive d'articles qui racontent tout le soin de l'hôtel** pour le bien-être de ses hôtes

Le **Pillow Menu** en fait partie et permet à chacun de ses clients de choisir l'oreiller parfait pour ses goûts, et les **Classiques sur l'oreiller**, une récolte d'histoires littéraires, parce qu'il n'y pas de meilleure « bonne nuit » que de se laisser transporter par les pages imprégnées d'encre, en rêvant des mondes lointains.

Gemeinsam zum Sieg: Zukunftsweisende Strategien

Gastfreundschaft erfordert, um erfolgreich zu sein, **ein kontinuierliches Wachstum des Niveaus der Fähigkeiten**, die notwendig sind, um den Aufenthalt des Gastes im Hotel zu einem unvergesslichen Erlebnis zu machen.

Der Gast **möchte einzigartige Momente erleben**, vor allem als Qualität der Erholung. Auf Dorelan zu wetten ist eine echte Investition, die einen Tugendkreis schafft, in dem das Plus des **guten Schlafes zur Zuspruchsbildung beiträgt**.

Um den Gästen einen einzigartigen Empfang zu bereiten und ihr Erlebnis unvergesslich zu machen, **hat Dorelan eine eigene Kollektion geschaffen: Guest Room Collection, eine exklusive Auswahl von Artikeln, welche über die Sorge des Hotels um das Wohlbefinden seiner Gäste berichten**

Dazu gehören **Pillow Menu**, das es jedem Kunden ermöglicht, das perfekte Kissen für seinen Geschmack auszuwählen, und die **Classici sul Cuscino**, eine Kollektion literarischer Pillen, denn es gibt keine bessere Nacht, als sich von den mit Tinte getränkten Seiten einlullen zu lassen und von fernen Welten zu träumen.

Sofabed Transform



Trasformabilità
Transformability / Fonctionnement / Wandelbarkeit

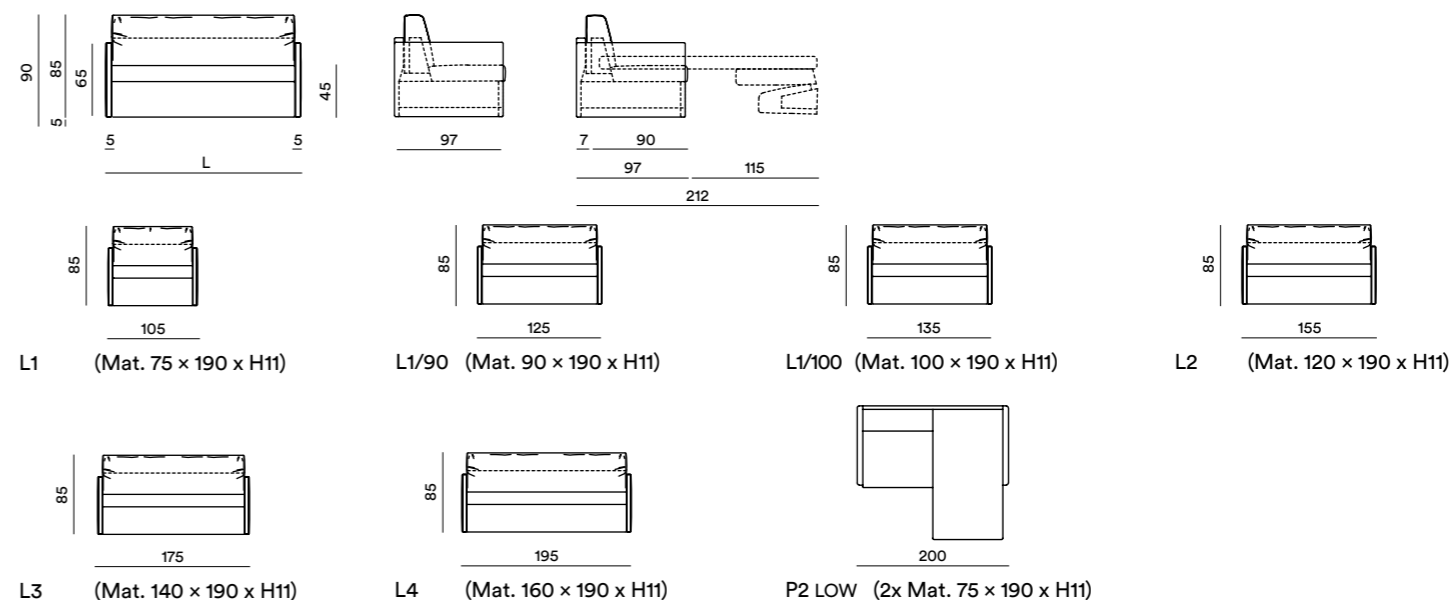


George S



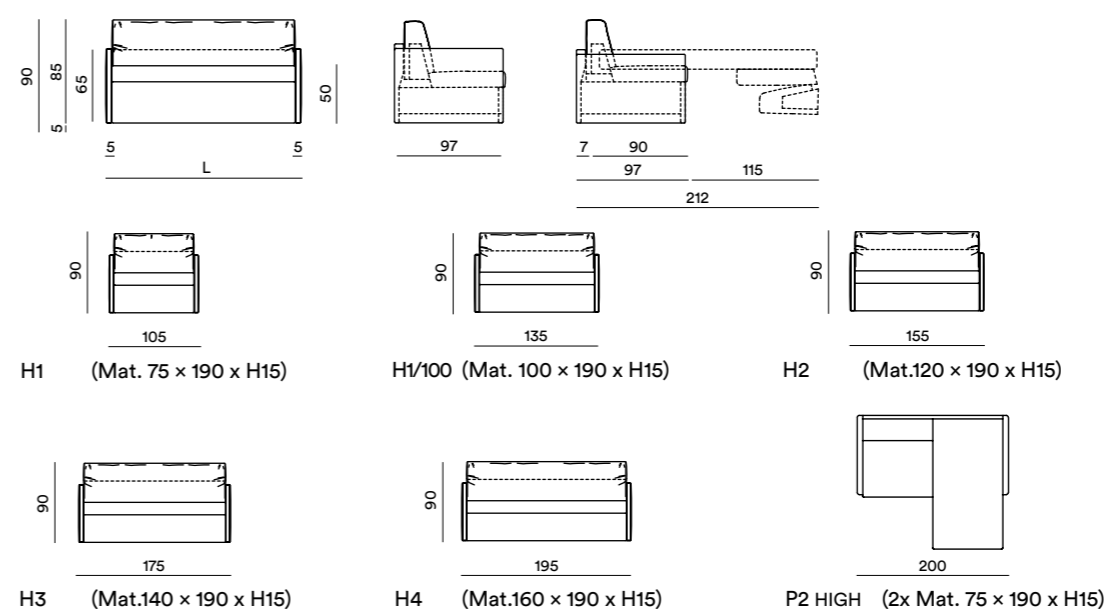
Variante seduta H. 45 cm e Mat. H. 11 cm

Seat variant H 45 cm and matt. H 11 cm / Variante assise h. 45 cm et mat. h. 11 cm / Variante Sitzfläche H. 45 cm und Mat. H. 11 cm



Variante seduta H. 50 cm e Mat. H. 15 cm

Seat variant H 50 cm and matt. H 15 cm / Variante assise h.50 cm et mat. h.15 cm / Variante Sitzfläche H. 50 cm und Mat. H. 15 cm



Attenzione: sui prodotti imbottiti va considerata una tolleranza dimensionale del 3/5%
 Attention: For padded products consider a size tolerance of 3-5%
 Attention: sur les produits rembourrés, considérer une marge de tolérance dimensionnelle de 3 à 5 %
 Achtung: Bei den gepolsterten Produkten ist eine Maßtoleranz von 3/5% zu berücksichtigen

Specifiche Tecniche

Technical Specifications / Spécifications techniques / Technische Daten

Divanoletto con strutture in legno, dotato di meccanismo trasformabile in metallo e porta cuscini nello schienale. Imbottiture in espanso tecnico D-Foam a densità differenziate con rivestimento sfoderabile in ecopelle o tessuti della gamma Dorelan Hotel.

Sofa bed with wood structure, equipped with metal convertible mechanism, and cushion rack in the seat back. Padding in D-Foam with differentiated densities and removable cover in faux leather or fabrics from the Dorelan Hotel range.

Canapé convertible avec structures en bois, avec mécanique en métal et compartiment dans le dossier abritant les oreillers. Garnissages en polyuréthane technique D-Foam à densité différenciée avec revêtement déhoussable en similicuir ou en tissu de la gamme Dorelan Hôtel/tissu client.

Schlafcouch mit Holzstrukturen, mit Verwandlungsmechanismus aus Metall und Kissenfach in der Rückenlehne. Polsterungen aus technischem D-Foam-Schaumstoff mit differenzierter Dichte, mit abziehbarem Bezug aus Kunstleder oder Geweben der Dorelan Hotel Palette.

Il divanoletto comprende il materasso interno Delight in Myform® Extension: Materasso Delight cm. 75/90/100/120/140/160 x 190 x H.11 con seduta divanoletto ad altezza cm. 45
 Materasso Delight cm. 75/100/120/140/160 x 190 x H.15 con seduta divanoletto ad altezza cm. 50

Solo per le versioni con seduta divano letto ad altezza cm. 50 è disponibile materasso lunghezza 200 cm x h. 11

The sofa bed includes the internal Delight mattress in Myform® Extension: Delight mattress in cm. 75/90/100/120/140/160 x 190 x H 11 cm with sofa bed seat with height of cm. 45
 Delight mattress in cm. 75/100/120/140/160 x 190 x H 15 with sofa bed seat height of cm. 50

A mattress 200 cm long and 11 cm high is available only for 50 cm high seat sofas.

Le canapé convertible est équipé du matelas Delight en Myform® Extension : Versions L: Matelas Delight de 75/90/100/120/140/160 x 190 x h.11 cm avec assise du canapé convertible à une hauteur de 45 cm
 Version H: Matelas Delight de 75/100/120/140/160 x 190 x h.15 cm avec assise du canapé convertible à une hauteur de 50 cm

Toutes les versions H sont disponibles avec un matelas Delight en longueur 200 cm. (Epaisseur limité à 11 cm)

Zur Schlafcouch gehört die innere Matratze Delight aus Myform® Extension: Matratze Delight cm 75/90/100/20/140/160 x 190 x H.11 mit Schlafcouch-Sitzfläche in Höhe cm 45
 Matratze Delight cm 75/100/120/140/160 x 190 x H.15 mit Schlafcouch-Sitzfläche in Höhe cm 50

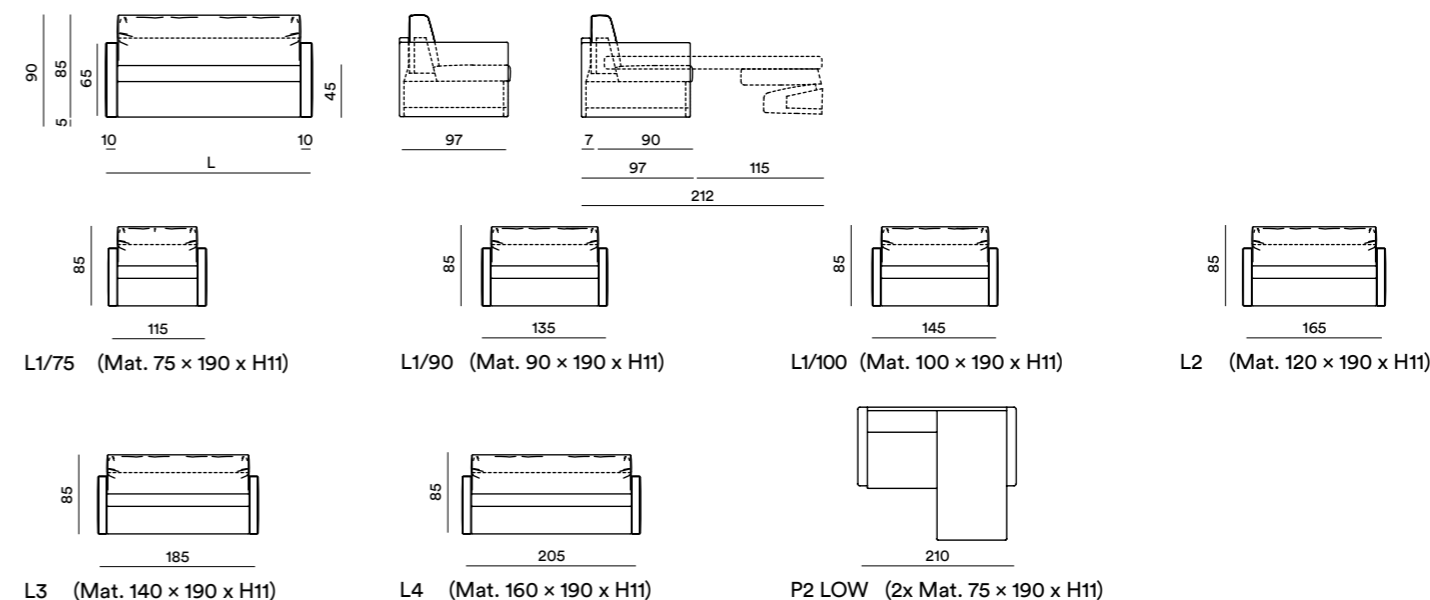
Nur für die Versionen mit Sofabett-Sitzhöhe cm 50 ist die Matratzenlänge cm 200 x H.11 erhältlich.

George M



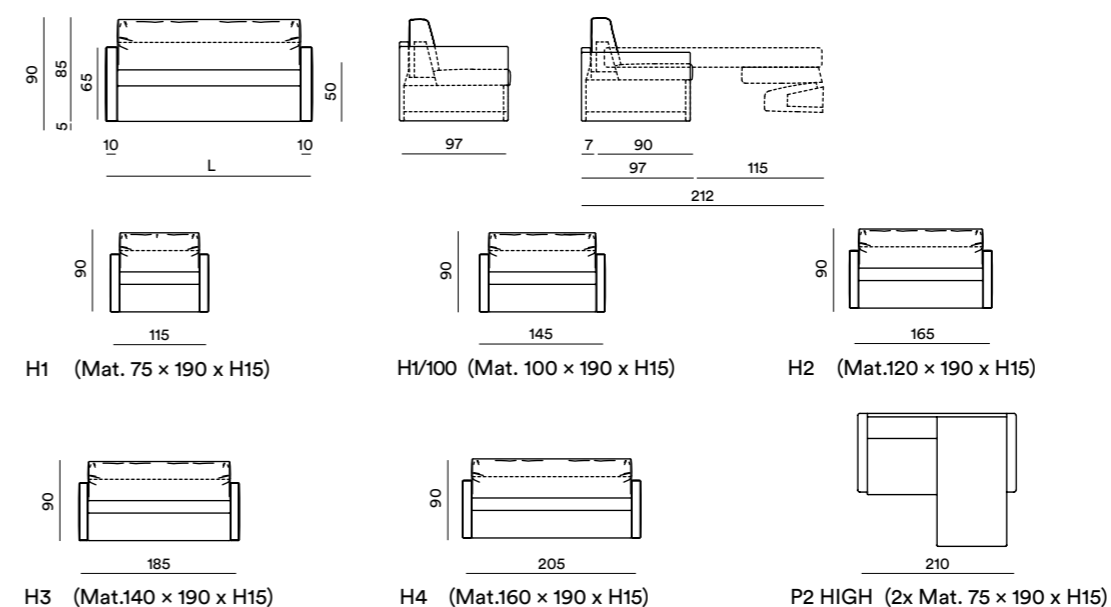
Variante seduta H. 45 cm e Mat. H. 11 cm

Seat variant H 45 cm and matt. H 11 cm / Variante assise h.45 cm et mat. h.11 cm / Variante Sitzfläche H. 45 cm und Mat. H. 11 cm



Variante seduta H. 50 cm e Mat. H. 15 cm

Seat variant H 50 cm and matt. H 15 cm / Variante assise h.50 cm et mat. h.15 cm / Variante Sitzfläche H. 50 cm und Mat. H. 15 cm



Attenzione: sui prodotti imbottiti va considerata una tolleranza dimensionale del 3/5%
 Attention: For padded products consider a size tolerance of 3-5%
 Attention: sur les produits rembourrés, considérer une marge de tolérance dimensionnelle de 3 à 5 %
 Achtung: Bei den gepolsterten Produkten ist eine Maßtoleranz von 3/5% zu berücksichtigen

Specifiche Tecniche

Technical Specifications / Spécifications techniques / Technische Daten

Divanoletto con strutture in legno, dotato di meccanismo trasformabile in metallo e porta cuscini nello schienale. Imbottiture in espanso tecnico D-Foam a densità differenziate con rivestimento sfoderabile in ecopelle o tessuti della gamma Dorelan Hotel.

Sofa bed with wood structure, equipped with metal convertible mechanism, and cushion rack in the seat back. Padding in D-Foam with differentiated densities and removable cover in faux leather or fabrics from the Dorelan Hotel range.

Canapé convertible avec structures en bois, avec mécanique en métal et compartiment dans le dossier abritant les oreillers. Garnissages en polyuréthane technique D-Foam à densité différenciée avec revêtement déhoussable en similicuir ou en tissu de la gamme Dorelan Hôtel/tissu client.

Schlafcouch mit Holzstrukturen, mit Verwandlungsmechanismus aus Metall und Kissenfach in der Rückenlehne. Polsterungen aus technischem D-Foam-Schaumstoff mit differenzierter Dichte, mit abziehbarem Bezug aus Kunstleder oder Geweben der Dorelan Hotel Palette.

Il divanoletto comprende il materasso interno Delight in Myform® Extension: Materasso Delight cm. 75/90/100/120/140/160 x 190 x H.11 con seduta divanoletto ad altezza cm. 45
 Materasso Delight cm. 75/100/120/140/160 x 190 x H.15 con seduta divanoletto ad altezza cm. 50

Solo per le versioni con seduta divano letto ad altezza cm. 50 è disponibile materasso lunghezza 200 cm x h. 11

The sofa bed includes the internal Delight mattress in Myform® Extension: Delight mattress in cm. 75/90/100/120/140/160 x 190 x H 11 cm with sofa bed seat with height of cm. 45
 Delight mattress in cm. 75/100/120/140/160 x 190 x H 15 with sofa bed seat height of cm. 50

A mattress 200 cm long and 11 cm high is available only for 50 cm high seat sofas.

Le canapé convertible est équipé du matelas Delight en Myform® Extension : Versions L: Matelas Delight de 75/90/100/120/140/160 x 190 x h.11 cm avec assise du canapé convertible à une hauteur de 45 cm
 Version H: Matelas Delight de 75/100/120/140/160 x 190 x h.15 cm avec assise du canapé convertible à une hauteur de 50 cm

Toutes les versions H sont disponibles avec un matelas Delight en longueur 200 cm. (Epaisseur limité a 11 cm)

Zur Schlafcouch gehört die innere Matratze Delight aus Myform® Extension: Matratze Delight cm 75/90/100/20/140/160 x 190 x H.11 mit Schlafcouch-Sitzfläche in Höhe cm 45
 Matratze Delight cm 75/100/120/140/160 x 190 x H.15 mit Schlafcouch-Sitzfläche in Höhe cm 50

Nur für die Versionen mit Sofabett-Sitzhöhe cm 50 ist die Matratzenlänge cm 200 x H.11 erhältlich.

George L



Specifiche Tecniche

Technical Specifications / Spécifications techniques / Technische Daten

Divanoletto con strutture in legno, dotato di meccanismo trasformabile in metallo e porta cuscini nello schienale. Imbottiture in espanso tecnico D-Foam a densità differenziate con rivestimento sfoderabile in ecopelle o tessuti della gamma Dorelan Hotel.

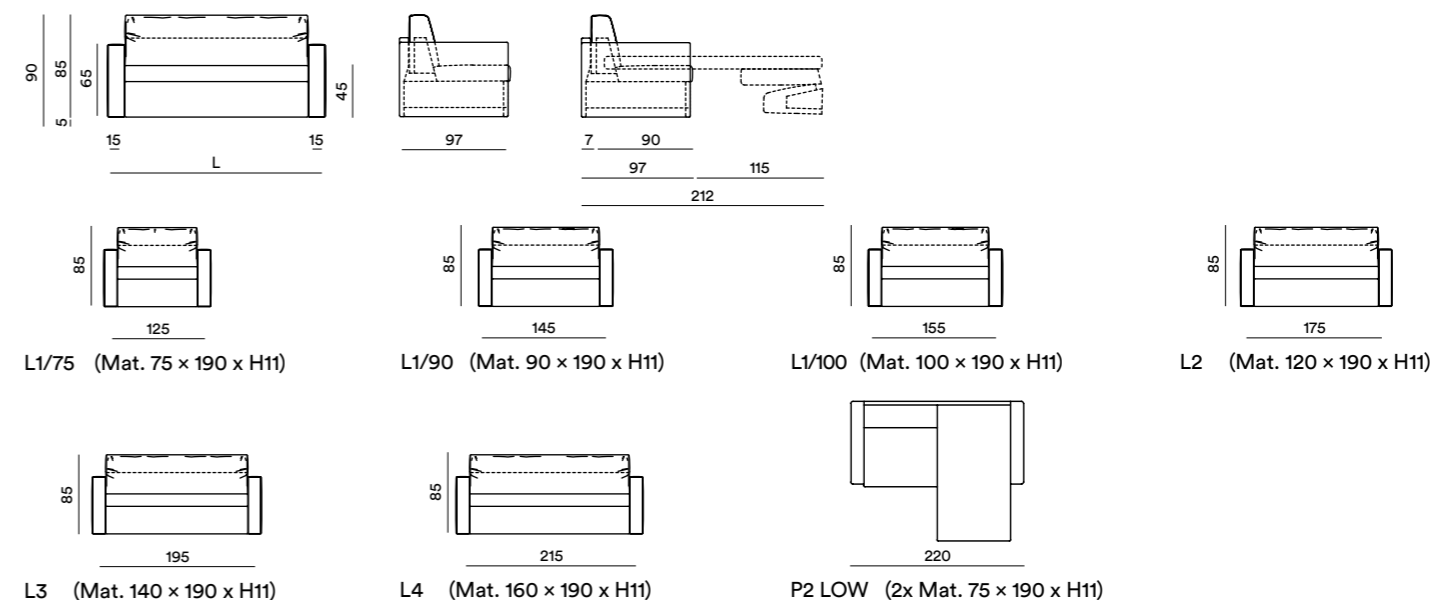
Sofa bed with wood structure, equipped with metal convertible mechanism, and cushion rack in the seat back. Padding in D-Foam with differentiated densities and removable cover in faux leather or fabrics from the Dorelan Hotel range.

Canapé convertible avec structures en bois, avec mécanique en métal et compartiment dans le dossier abritant les oreillers. Garnissages en polyuréthane technique D-Foam à densité différenciée avec revêtement déhoussable en similicuir ou en tissu de la gamme Dorelan Hôtel/tissu client.

Schlafcouch mit Holzstrukturen, mit Verwandlungsmechanismus aus Metall und Kissenfach in der Rückenlehne. Polsterungen aus technischem D-Foam-Schaumstoff mit differenzierter Dichte, mit abziehbarem Bezug aus Kunstleder oder Geweben der Dorelan Hotel Palette.

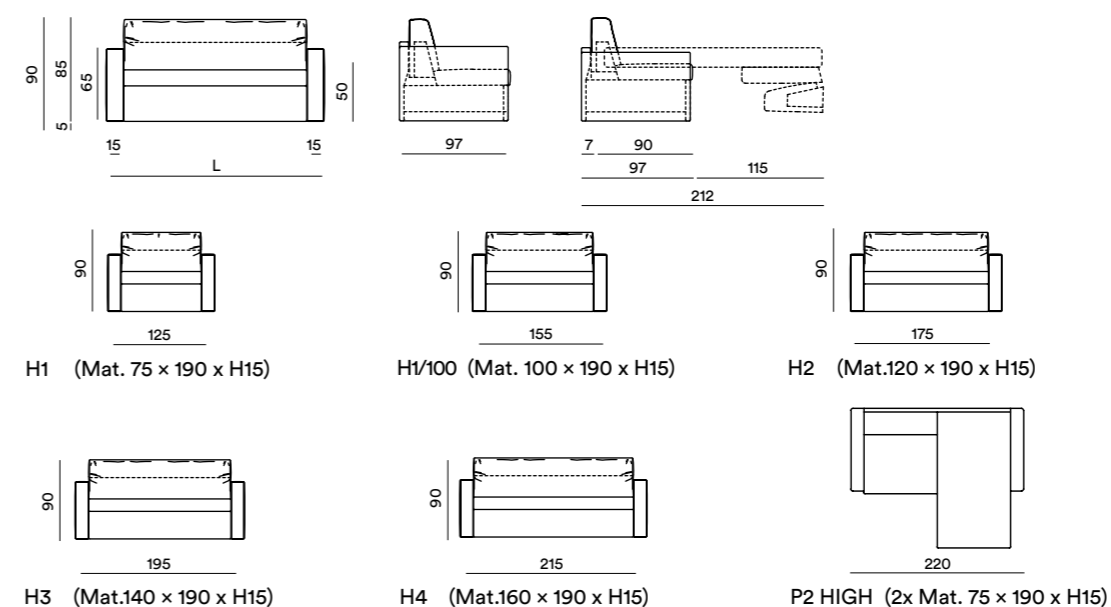
Variante seduta H. 45 cm e Mat. H. 11 cm

Seat variant H 45 cm and matt. H 11 cm / Variante assise h.45 cm et mat. h.11 cm / Variante Sitzfläche H. 45 cm und Mat. H. 11 cm



Variante seduta H. 50 cm e Mat. H. 15 cm

Seat variant H 50 cm and matt. H 15 cm / Variante assise h.50 cm et mat. h.15 cm / Variante Sitzfläche H. 50 cm und Mat. H. 15 cm



Attenzione: sui prodotti imbottiti va considerata una tolleranza dimensionale del 3/5%
Attention: For padded products consider a size tolerance of 3-5%
Attention: sur les produits rembourrés, considérer une marge de tolérance dimensionnelle de 3 à 5 %
Achtung: Bei den gepolsterten Produkten ist eine Maßtoleranz von 3/5% zu berücksichtigen

Il divanoletto comprende il materasso interno Delight in Myform® Extension: Materasso Delight cm. 75/90/100/120/140/160 x 190 x H.11 con seduta divanoletto ad altezza cm. 45
Materasso Delight cm. 75/100/120/140/160 x 190 x H.15 con seduta divanoletto ad altezza cm. 50

Solo per le versioni con seduta divano letto ad altezza cm. 50 è disponibile materasso lunghezza 200 cm x h. 11

The sofa bed includes the internal Delight mattress in Myform® Extension: Delight mattress in cm. 75/90/100/120/140/160 x 190 x H 11 cm with sofa bed seat with height of cm. 45
Delight mattress in cm. 75/100/120/140/160 x 190 x H 15 with sofa bed seat height of cm. 50

A mattress 200 cm long and 11 cm high is available only for 50 cm high seat sofas.

Le canapé convertible est équipé du matelas Delight en Myform® Extension : Versions L: Matelas Delight de 75/90/100/120/140/160 x 190 x h.11 cm avec assise du canapé convertible à une hauteur de 45 cm
Version H: Matelas Delight de 75/100/120/140/160 x 190 x h.15 cm avec assise du canapé convertible à une hauteur de 50 cm

Toutes les versions H sont disponibles avec un matelas Delight en longueur 200 cm. (Epaisseur limité a 11 cm)

Zur Schlafcouch gehört die innere Matratze Delight aus Myform® Extension: Matratze Delight cm 75/90/100/20/140/160 x 190 x H.11 mit Schlafcouch-Sitzfläche in Höhe cm 45
Matratze Delight cm 75/100/120/140/160 x 190 x H.15 mit Schlafcouch-Sitzfläche in Höhe cm 50

Nur für die Versionen mit Sofabett-Sitzhöhe cm 50 ist die Matratzenlänge cm 200 x H.11 erhältlich.

George XL



Specifiche Tecniche

Technical Specifications / Spécifications techniques / Technische Daten

Divanoletto con strutture in legno, dotato di meccanismo trasformabile in metallo e porta cuscini nello schienale. Imbottiture in espanso tecnico D-Foam a densità differenziate con rivestimento sfoderabile in ecopelle o tessuti della gamma Dorelan Hotel.

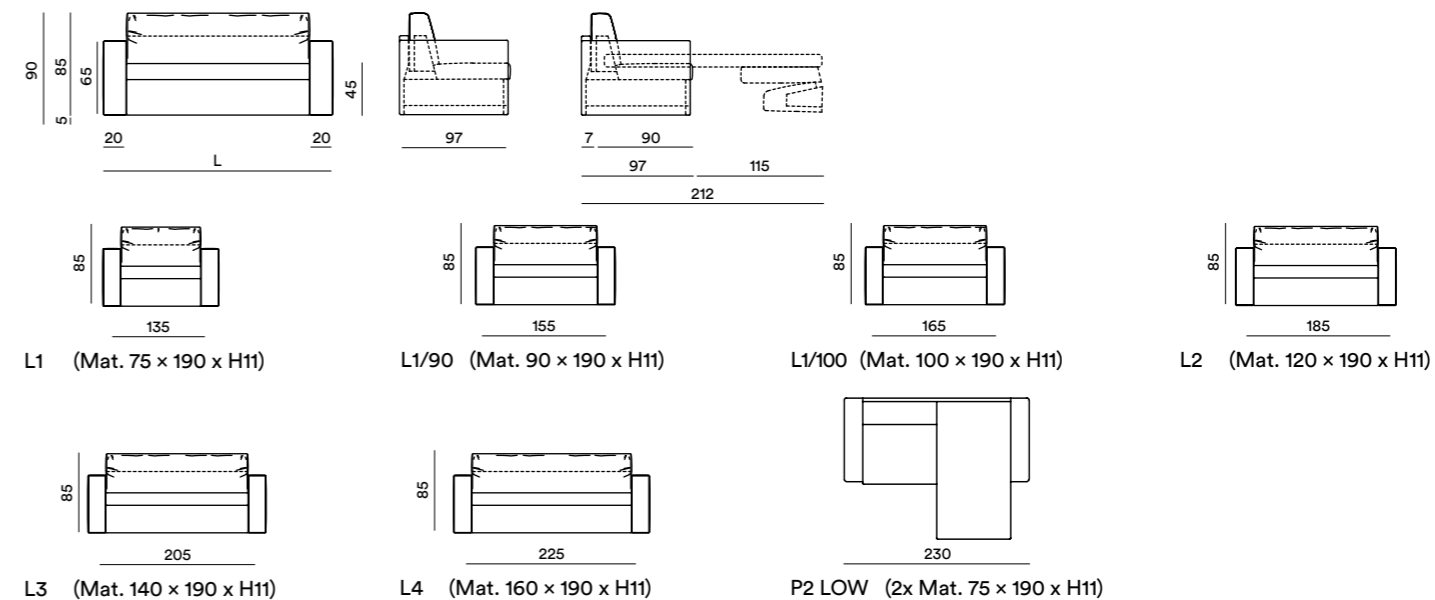
Sofa bed with wood structure, equipped with metal convertible mechanism, and cushion rack in the seat back. Padding in D-Foam with differentiated densities and removable cover in faux leather or fabrics from the Dorelan Hotel range.

Canapé convertible avec structures en bois, avec mécanique en métal et compartiment dans le dossier abritant les oreillers. Garnissages en polyuréthane technique D-Foam à densité différenciée avec revêtement déhoussable en similicuir ou en tissu de la gamme Dorelan Hôtel/tissu client.

Schlafcouch mit Holzstrukturen, mit Verwandlungsmechanismus aus Metall und Kissenfach in der Rückenlehne. Polsterungen aus technischem D-Foam-Schaumstoff mit differenzierter Dichte, mit abziehbarem Bezug aus Kunstleder oder Geweben der Dorelan Hotel Palette.

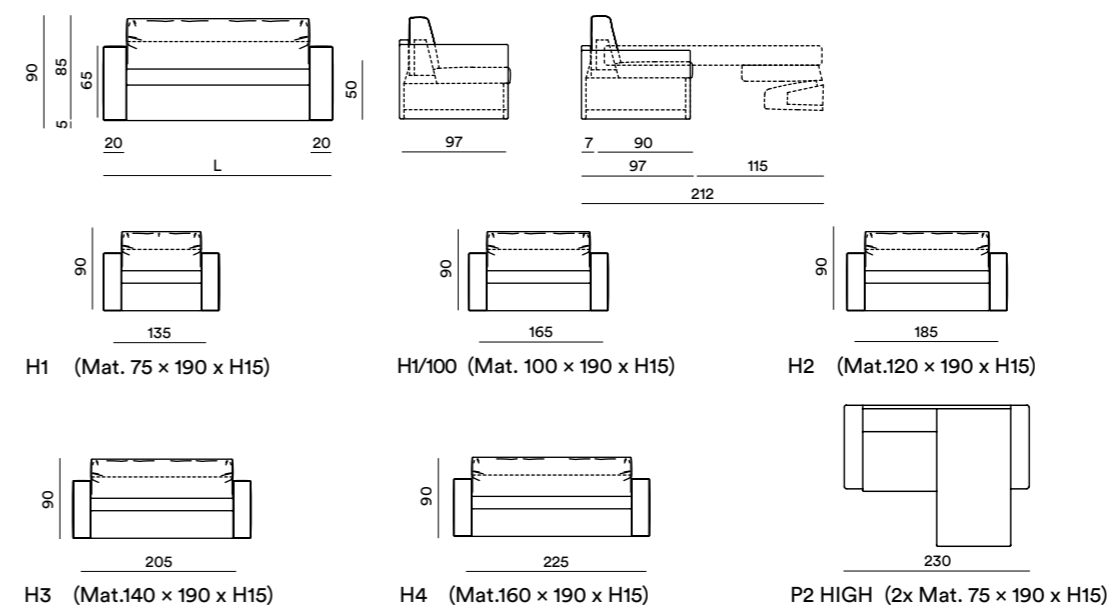
Variante seduta H. 45 cm e Mat. H. 11 cm

Seat variant H 45 cm and matt. H 11 cm / Variante assise h.45 cm et mat. h.11 cm / Variante Sitzfläche H. 45 cm und Mat. H. 11 cm



Variante seduta H. 50 cm e Mat. H. 15 cm

Seat variant H 50 cm and matt. H 15 cm / Variante assise h.50 cm et mat. h.15 cm / Variante Sitzfläche H. 50 cm und Mat. H. 15 cm



Attenzione: sui prodotti imbottiti va considerata una tolleranza dimensionale del 3/5%
 Attention: For padded products consider a size tolerance of 3-5%
 Attention: sur les produits rembourrés, considérer une marge de tolérance dimensionnelle de 3 à 5 %
 Achtung: Bei den gepolsterten Produkten ist eine Maßtoleranz von 3/5% zu berücksichtigen

Il divanoletto comprende il materasso interno Delight in Myform® Extension: Materasso Delight cm. 75/90/100/120/140/160 × 190 x H.11 con seduta divanoletto ad altezza cm. 45
 Materasso Delight cm. 75/100/120/140/160 × 190 x H.15 con seduta divanoletto ad altezza cm. 50

Solo per le versioni con seduta divano letto ad altezza cm. 50 è disponibile materasso lunghezza 200 cm x h. 11

The sofa bed includes the internal Delight mattress in Myform® Extension: Delight mattress in cm. 75/90/100/120/140/160 × 190 x H 11 cm with sofa bed seat with height of cm. 45
 Delight mattress in cm. 75/100/120/140/160 × 190 x H 15 with sofa bed seat height of cm. 50

A mattress 200 cm long and 11 cm high is available only for 50 cm high seat sofas.

Le canapé convertible est équipé du matelas Delight en Myform® Extension : Versions L: Matelas Delight de 75/90/100/120/140/160 × 190 x h.11 cm avec assise du canapé convertible à une hauteur de 45 cm
 Version H: Matelas Delight de 75/100/120/140/160 × 190 x h.15 cm avec assise du canapé convertible à une hauteur de 50 cm

Toutes les versions H sont disponibles avec un matelas Delight en longueur 200 cm. (Epaisseur limité a 11 cm)

Zur Schlafcouch gehört die innere Matratze Delight aus Myform® Extension: Matratze Delight cm 75/90/100/20/140/160 × 190 x H.11 mit Schlafcouch-Sitzfläche in Höhe cm 45
 Matratze Delight cm 75/100/120/140/160 × 190 x H.15 mit Schlafcouch-Sitzfläche in Höhe cm 50

Nur für die Versionen mit Sofabett-Sitzhöhe cm 50 ist die Matratzenlänge cm 200 x H.11 erhältlich.

Henry



Specifiche Tecniche

Technical Specifications / Spécifications techniques / Technische Daten

Divanoletto con strutture in legno, dotato di meccanismo trasformabile in metallo e porta cuscini nello schienale. Imbottiture in espanso tecnico D-Foam a densità differenziate con rivestimento sfoderabile in ecopelle o tessuti della gamma Dorelan Hotel.

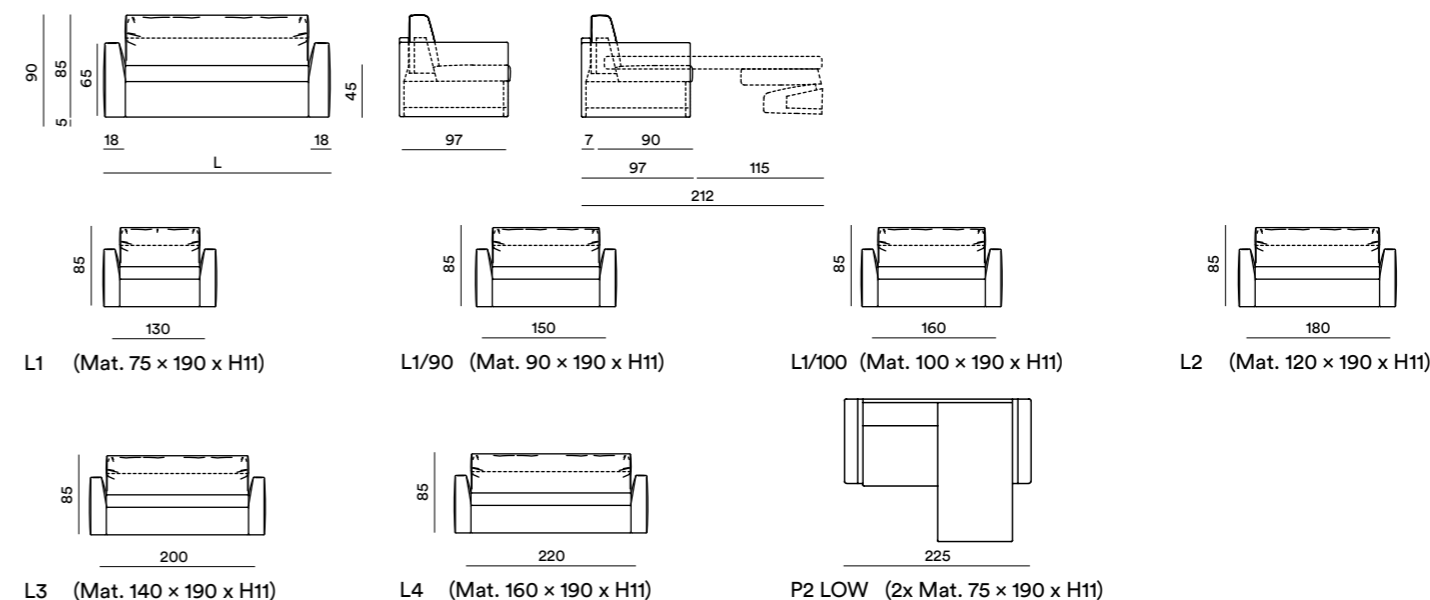
Sofa bed with wood structure, equipped with metal convertible mechanism, and cushion rack in the seat back. Padding in D-Foam with differentiated densities and removable cover in faux leather or fabrics from the Dorelan Hotel range.

Canapé convertible avec structures en bois, avec mécanique en métal et compartiment dans le dossier abritant les oreillers. Garnissages en polyuréthane technique D-Foam à densité différenciée avec revêtement déhoussable en similicuir ou en tissu de la gamme Dorelan Hôtel/tissu client.

Schlafcouch mit Holzstrukturen, mit Verwandlungsmechanismus aus Metall und Kissenfach in der Rückenlehne. Polsterungen aus technischem D-Foam-Schaumstoff mit differenzierter Dichte, mit abziehbarem Bezug aus Kunstleder oder Geweben der Dorelan Hotel Palette.

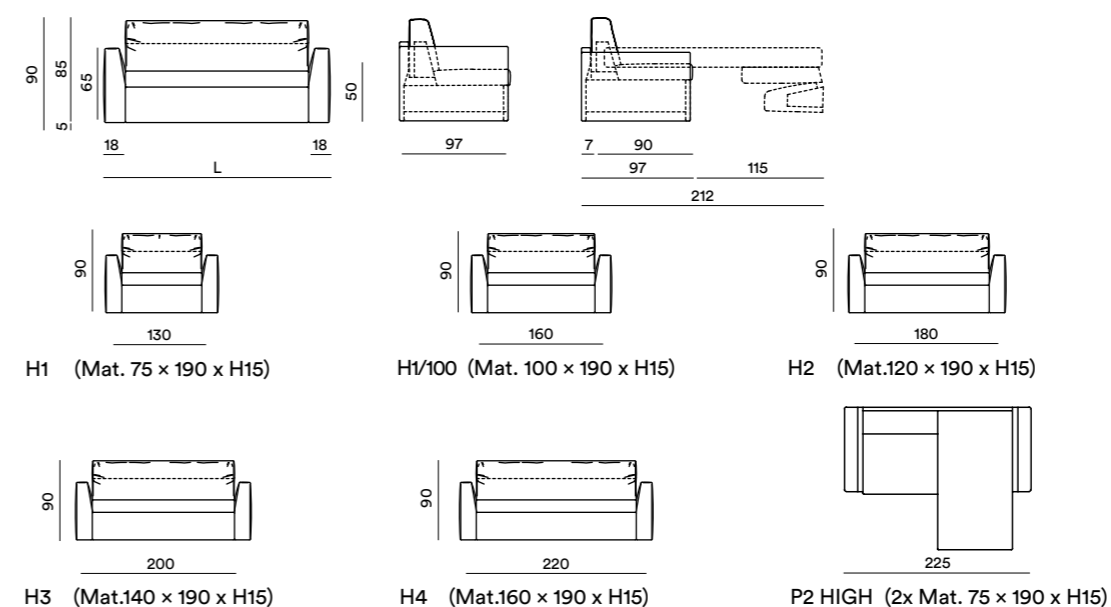
Variante seduta H. 45 cm e Mat. H. 11 cm

Seat variant H 45 cm and matt. H 11 cm / Variante assise h.45 cm et mat. h.11 cm / Variante Sitzfläche H. 45 cm und Mat. H. 11 cm



Variante seduta H. 50 cm e Mat. H. 15 cm

Seat variant H 50 cm and matt. H 15 cm / Variante assise h.50 cm et mat. h.15 cm / Variante Sitzfläche H. 50 cm und Mat. H. 15 cm



Attenzione: sui prodotti imbottiti va considerata una tolleranza dimensionale del 3/5%
Attention: For padded products consider a size tolerance of 3-5%
Attention: sur les produits rembourrés, considérer une marge de tolérance dimensionnelle de 3 à 5 %
Achtung: Bei den gepolsterten Produkten ist eine Maßtoleranz von 3/5% zu berücksichtigen

Il divanoletto comprende il materasso interno Delight in Myform® Extension: Materasso Delight cm. 75/90/100/120/140/160 x 190 x H.11 con seduta divanoletto ad altezza cm. 45

Materasso Delight cm. 75/100/120/140/160 x 190 x H.15 con seduta divanoletto ad altezza cm. 50

Solo per le versioni con seduta divano letto ad altezza cm. 50 è disponibile materasso lunghezza 200 cm x h. 11

The sofa bed includes the internal Delight mattress in Myform® Extension: Delight mattress in cm. 75/90/100/120/140/160 x 190 x H 11 cm with sofa bed seat with height of cm. 45

Delight mattress in cm. 75/100/120/140/160 x 190 x H 15 with sofa bed seat height of cm. 50

A mattress 200 cm long and 11 cm high is available only for 50 cm high seat sofas.

Le canapé convertible est équipé du matelas Delight en Myform® Extension : Versions L: Matelas Delight de 75/90/100/120/140/160 x 190 x h.11 cm avec assise du canapé convertible à une hauteur de 45 cm

Version H: Matelas Delight de 75/100/120/140/160 x 190 x h.15 cm avec assise du canapé convertible à une hauteur de 50 cm

Toutes les versions H sont disponibles avec un matelas Delight en longueur 200 cm. (Epaisseur limité à 11 cm)

Zur Schlafcouch gehört die innere Matratze Delight aus Myform® Extension: Matratze Delight cm 75/90/100/20/140/160 x 190 x H.11 mit Schlafcouch-Sitzfläche in Höhe cm 45

Matratze Delight cm 75/100/120/140/160 x 190 x H.15 mit Schlafcouch-Sitzfläche in Höhe cm 50

Nur für die Versionen mit Sofabett-Sitzhöhe cm 50 ist die Matratzenlänge cm 200 x H.11 erhältlich.



Specifiche Tecniche

Technical Specifications / Spécifications techniques / Technische Daten

Divanoletto con strutture in legno, dotato di meccanismo trasformabile in metallo e porta cuscini nello schienale. Imbottiture in espanso tecnico D-Foam a densità differenziate con rivestimento sfoderabile in ecopelle o tessuti della gamma Dorelan Hotel.

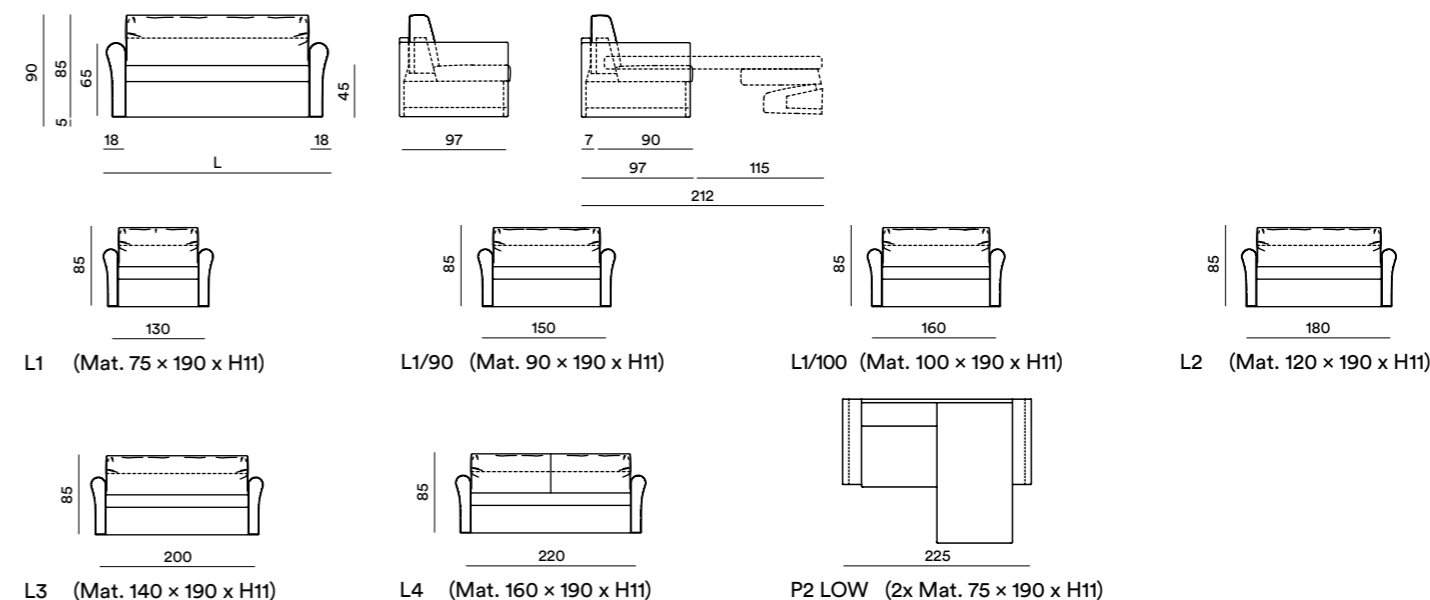
Sofa bed with wood structure, equipped with metal convertible mechanism, and cushion rack in the seat back. Padding in D-Foam with differentiated densities and removable cover in faux leather or fabrics from the Dorelan Hotel range.

Canapé convertible avec structures en bois, avec mécanique en métal et compartiment dans le dossier abritant les oreillers. Garnissages en polyuréthane technique D-Foam à densité différenciée avec revêtement déhoussable en similicuir ou en tissu de la gamme Dorelan Hôtel/tissu client.

Schlafcouch mit Holzstrukturen, mit Verwandlungsmechanismus aus Metall und Kissenfach in der Rückenlehne. Polsterungen aus technischem D-Foam-Schaumstoff mit differenzierter Dichte, mit abziehbarem Bezug aus Kunstleder oder Geweben der Dorelan Hotel Palette.

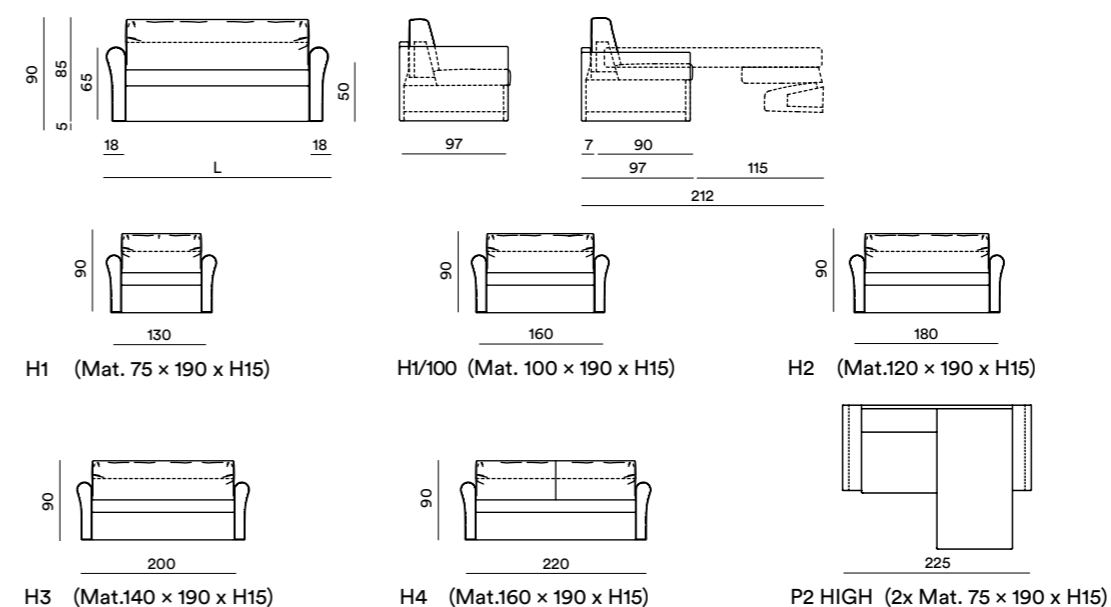
Variante seduta H. 45 cm e Mat. H. 11 cm

Seat variant H 45 cm and matt. H 11 cm / Variante assise h.45 cm et mat. h.11 cm / Variante Sitzfläche H. 45 cm und Mat. H. 11 cm



Variante seduta H. 50 cm e Mat. H. 15 cm

Seat variant H 50 cm and matt. H 15 cm / Variante assise h.50 cm et mat. h.15 cm / Variante Sitzfläche H. 50 cm und Mat. H. 15 cm



Attenzione: sui prodotti imbottiti va considerata una tolleranza dimensionale del 3/5%
Attention: For padded products consider a size tolerance of 3-5%
Attention: sur les produits rembourrés, considérer une marge de tolérance dimensionnelle de 3 à 5 %
Achtung: Bei den gepolsterten Produkten ist eine Maßtoleranz von 3/5% zu berücksichtigen

Il divanoletto comprende il materasso interno Delight in Myform® Extension: Materasso Delight cm. 75/90/100/120/140/160 x 190 x H.11 con seduta divanoletto ad altezza cm. 45
Materasso Delight cm. 75/100/120/140/160 x 190 x H.15 con seduta divanoletto ad altezza cm. 50

Solo per le versioni con seduta divano letto ad altezza cm. 50 è disponibile materasso lunghezza 200 cm x h. 11

The sofa bed includes the internal Delight mattress in Myform® Extension: Delight mattress in cm. 75/90/100/120/140/160 x 190 x H 11 cm with sofa bed seat with height of cm. 45
Delight mattress in cm. 75/100/120/140/160 x 190 x H 15 with sofa bed seat height of cm. 50

A mattress 200 cm long and 11 cm high is available only for 50 cm high seat sofas.

Le canapé convertible est équipé du matelas Delight en Myform® Extension : Versions L: Matelas Delight de 75/90/100/120/140/160 x 190 x h.11 cm avec assise du canapé convertible à une hauteur de 45 cm
Version H: Matelas Delight de 75/100/120/140/160 x 190 x h.15 cm avec assise du canapé convertible à une hauteur de 50 cm

Toutes les versions H sont disponibles avec un matelas Delight en longueur 200 cm. (Epaisseur limité à 11 cm)

Zur Schlafcouch gehört die innere Matratze Delight aus Myform® Extension: Matratze Delight cm 75/90/100/20/140/160 x 190 x H.11 mit Schlafcouch-Sitzfläche in Höhe cm 45
Matratze Delight cm 75/100/120/140/160 x 190 x H.15 mit Schlafcouch-Sitzfläche in Höhe cm 50

Nur für die Versionen mit Sofabett-Sitzhöhe cm 50 ist die Matratzenlänge cm 200 x H.11 erhältlich.

Bob



Specifiche Tecniche

Technical Specifications / Spécifications techniques / Technische Daten

Divanoletto con strutture in legno, dotato di meccanismo trasformabile in metallo e porta cuscini nello schienale. Imbottiture in espanso tecnico D-Foam a densità differenziate con rivestimento sfoderabile in ecopelle o tessuti della gamma Dorelan Hotel.

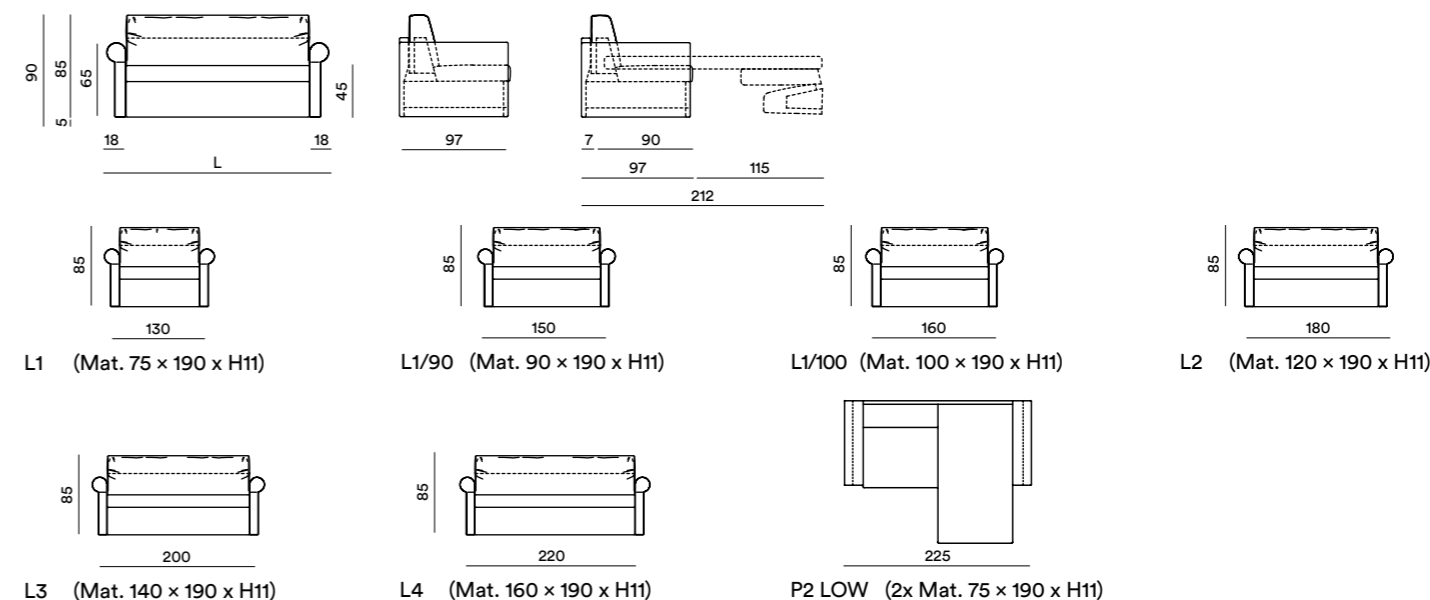
Sofa bed with wood structure, equipped with metal convertible mechanism, and cushion rack in the seat back. Padding in D-Foam with differentiated densities and removable cover in faux leather or fabrics from the Dorelan Hotel range.

Canapé convertible avec structures en bois, avec mécanique en métal et compartiment dans le dossier abritant les oreillers. Garnissages en polyuréthane technique D-Foam à densité différenciée avec revêtement déhoussable en similicuir ou en tissu de la gamme Dorelan Hôtel/tissu client.

Schlafcouch mit Holzstrukturen, mit Verwandlungsmechanismus aus Metall und Kissenfach in der Rückenlehne. Polsterungen aus technischem D-Foam-Schaumstoff mit differenzierter Dichte, mit abziehbarem Bezug aus Kunstleder oder Geweben der Dorelan Hotel Palette.

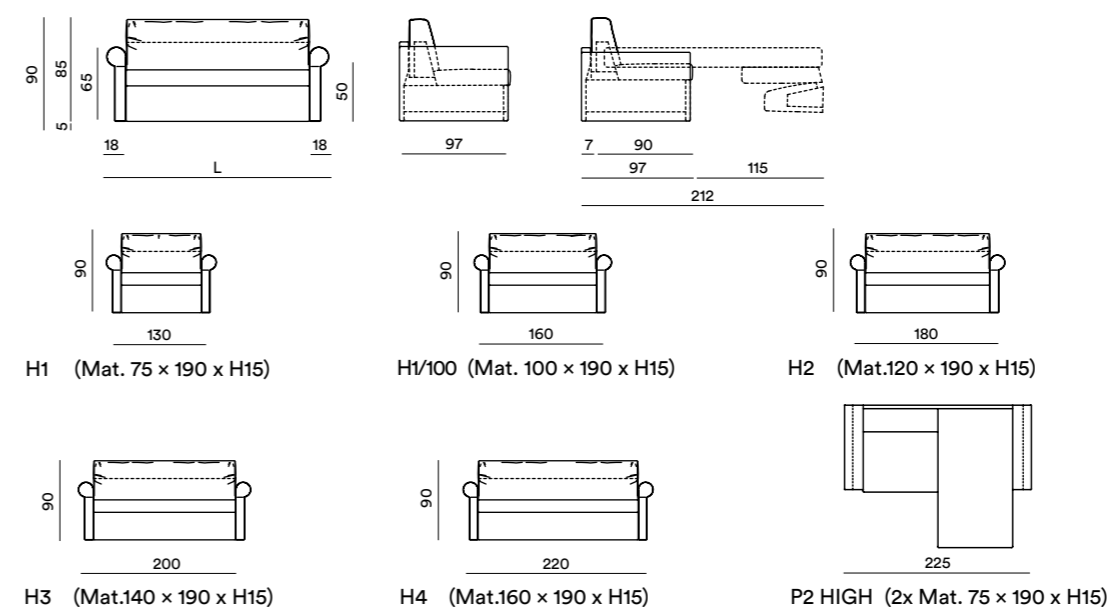
Variante seduta H. 45 cm e Mat. H. 11 cm

Seat variant H 45 cm and matt. H 11 cm / Variante assise h.45 cm et mat. h.11 cm / Variante Sitzfläche H. 45 cm und Mat. H. 11 cm



Variante seduta H. 50 cm e Mat. H. 15 cm

Seat variant H 50 cm and matt. H 15 cm / Variante assise h.50 cm et mat. h.15 cm / Variante Sitzfläche H. 50 cm und Mat. H. 15 cm



Attenzione: sui prodotti imbottiti va considerata una tolleranza dimensionale del 3/5%
 Attention: For padded products consider a size tolerance of 3-5%
 Attention: sur les produits rembourrés, considérer une marge de tolérance dimensionnelle de 3 à 5 %
 Achtung: Bei den gepolsterten Produkten ist eine Maßtoleranz von 3/5% zu berücksichtigen

Il divanoletto comprende il materasso interno Delight in Myform® Extension: Materasso Delight cm. 75/90/100/120/140/160 x 190 x H.11 con seduta divanoletto ad altezza cm. 45

Materasso Delight cm. 75/100/120/140/160 x 190 x H.15 con seduta divanoletto ad altezza cm. 50

Solo per le versioni con seduta divano letto ad altezza cm. 50 è disponibile materasso lunghezza 200 cm x h. 11

The sofa bed includes the internal Delight mattress in Myform® Extension: Delight mattress in cm. 75/90/100/120/140/160 x 190 x H 11 cm with sofa bed seat with height of cm. 45

Delight mattress in cm. 75/100/120/140/160 x 190 x H 15 with sofa bed seat height of cm. 50

A mattress 200 cm long and 11 cm high is available only for 50 cm high seat sofas.

Le canapé convertible est équipé du matelas Delight en Myform® Extension : Versions L: Matelas Delight de 75/90/100/120/140/160 x 190 x h.11 cm avec assise du canapé convertible à une hauteur de 45 cm

Version H: Matelas Delight de 75/100/120/140/160 x 190 x h.15 cm avec assise du canapé convertible à une hauteur de 50 cm

Toutes les versions H sont disponibles avec un matelas Delight en longueur 200 cm. (Epaisseur limité a 11 cm)

Zur Schlafcouch gehört die innere Matratze Delight aus Myform® Extension: Matratze Delight cm 75/90/100/20/140/160 x 190 x H.11 mit Schlafcouch-Sitzfläche in Höhe cm 45

Matratze Delight cm 75/100/120/140/160 x 190 x H.15 mit Schlafcouch-Sitzfläche in Höhe cm 50

Nur für die Versionen mit Sofabett-Sitzhöhe cm 50 ist die Matratzenlänge cm 200 x H.11 erhältlich.

Patrick



Specifiche Tecniche

Technical Specifications / Spécifications techniques / Technische Daten

Divanoletto con strutture in legno, dotato di meccanismo trasformabile in metallo e porta cuscini nello schienale. Imbottiture in espanso tecnico D-Foam a densità differenziate con rivestimento sfoderabile in ecopelle o tessuti della gamma Dorelan Hotel.

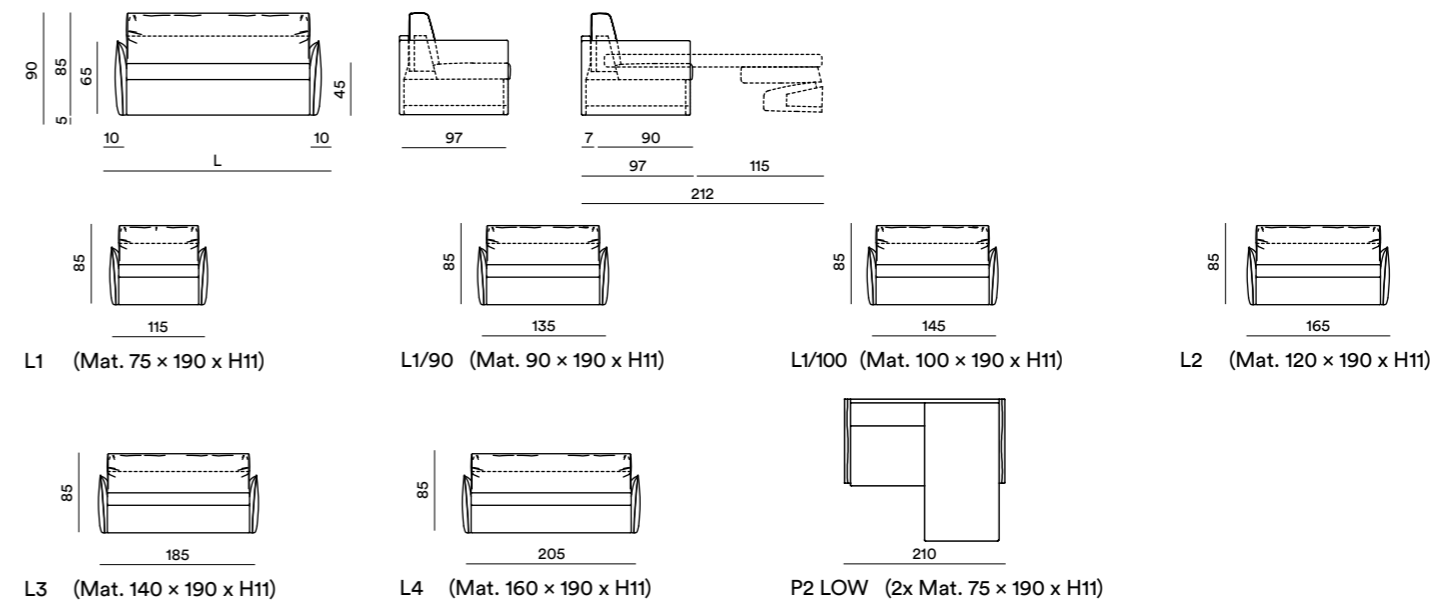
Sofa bed with wood structure, equipped with metal convertible mechanism, and cushion rack in the seat back. Padding in D-Foam with differentiated densities and removable cover in faux leather or fabrics from the Dorelan Hotel range.

Canapé convertible avec structures en bois, avec mécanique en métal et compartiment dans le dossier abritant les oreillers. Garnissages en polyuréthane technique D-Foam à densité différenciée avec revêtement déhoussable en similicuir ou en tissu de la gamme Dorelan Hôtel/tissu client.

Schlafcouch mit Holzstrukturen, mit Verwandlungsmechanismus aus Metall und Kissenfach in der Rückenlehne. Polsterungen aus technischem D-Foam-Schaumstoff mit differenzierter Dichte, mit abziehbarem Bezug aus Kunstleder oder Geweben der Dorelan Hotel Palette.

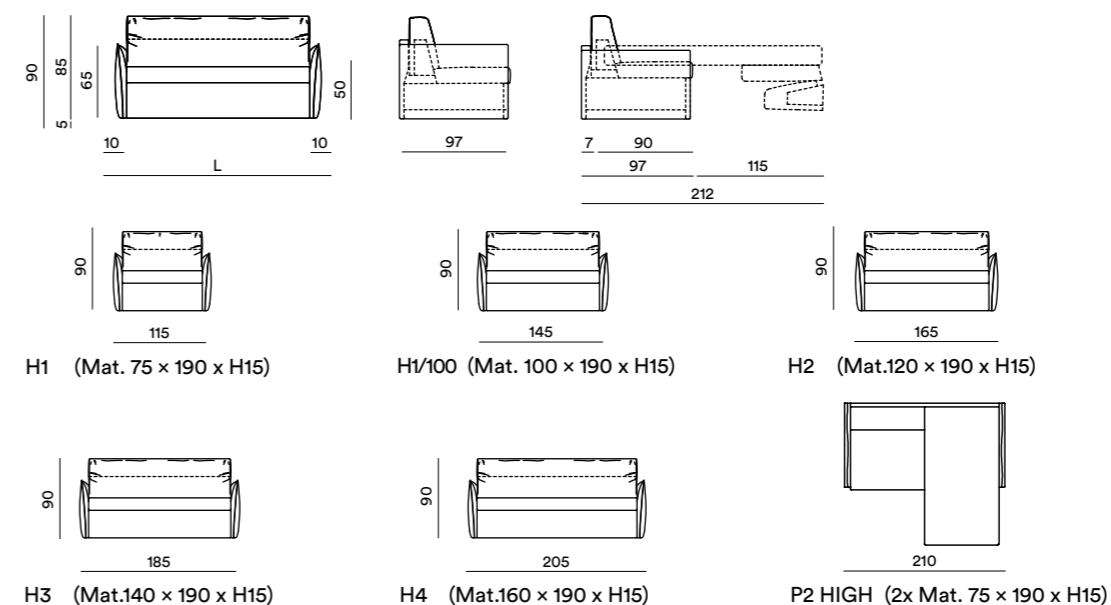
Variante seduta H. 45 cm e Mat. H. 11 cm

Seat variant H 45 cm and matt. H 11 cm / Variante assise h.45 cm et mat. h.11 cm / Variante Sitzfläche H. 45 cm und Mat. H. 11 cm



Variante seduta H. 50 cm e Mat. H. 15 cm

Seat variant H 50 cm and matt. H 15 cm / Variante assise h.50 cm et mat. h.15 cm / Variante Sitzfläche H. 50 cm und Mat. H. 15 cm



Attenzione: sui prodotti imbottiti va considerata una tolleranza dimensionale del 3/5%
Attention: For padded products consider a size tolerance of 3-5%
Attention: sur les produits rembourrés, considérer une marge de tolérance dimensionnelle de 3 à 5 %
Achtung: Bei den gepolsterten Produkten ist eine Maßtoleranz von 3/5% zu berücksichtigen

Il divanoletto comprende il materasso interno Delight in Myform® Extension: Materasso Delight cm. 75/90/100/120/140/160 x 190 x H.11 con seduta divanoletto ad altezza cm. 45
Materasso Delight cm. 75/100/120/140/160 x 190 x H.15 con seduta divanoletto ad altezza cm. 50

Solo per le versioni con seduta divano letto ad altezza cm. 50 è disponibile materasso lunghezza 200 cm x h. 11

The sofa bed includes the internal Delight mattress in Myform® Extension: Delight mattress in cm. 75/90/100/120/140/160 x 190 x H 11 cm with sofa bed seat with height of cm. 45
Delight mattress in cm. 75/100/120/140/160 x 190 x H 15 with sofa bed seat height of cm. 50

A mattress 200 cm long and 11 cm high is available only for 50 cm high seat sofas.

Le canapé convertible est équipé du matelas Delight en Myform® Extension : Versions L: Matelas Delight de 75/90/100/120/140/160 x 190 x h.11 cm avec assise du canapé convertible à une hauteur de 45 cm
Version H: Matelas Delight de 75/100/120/140/160 x 190 x h.15 cm avec assise du canapé convertible à une hauteur de 50 cm

Toutes les versions H sont disponibles avec un matelas Delight en longueur 200 cm. (Epaisseur limité à 11 cm)

Zur Schlafcouch gehört die innere Matratze Delight aus Myform® Extension: Matratze Delight cm 75/90/100/20/140/160 x 190 x H.11 mit Schlafcouch-Sitzfläche in Höhe cm 45
Matratze Delight cm 75/100/120/140/160 x 190 x H.15 mit Schlafcouch-Sitzfläche in Höhe cm 50

Nur für die Versionen mit Sofabett-Sitzhöhe cm 50 ist die Matratzenlänge cm 200 x H.11 erhältlich.

Rayan



Specifiche Tecniche

Technical Specifications / Spécifications techniques / Technische Daten

Divanoletto con strutture in legno, dotato di meccanismo trasformabile in metallo e porta cuscini nello schienale. Imbottiture in espanso tecnico D-Foam a densità differenziate con rivestimento sfoderabile in ecopelle o tessuti della gamma Dorelan Hotel.

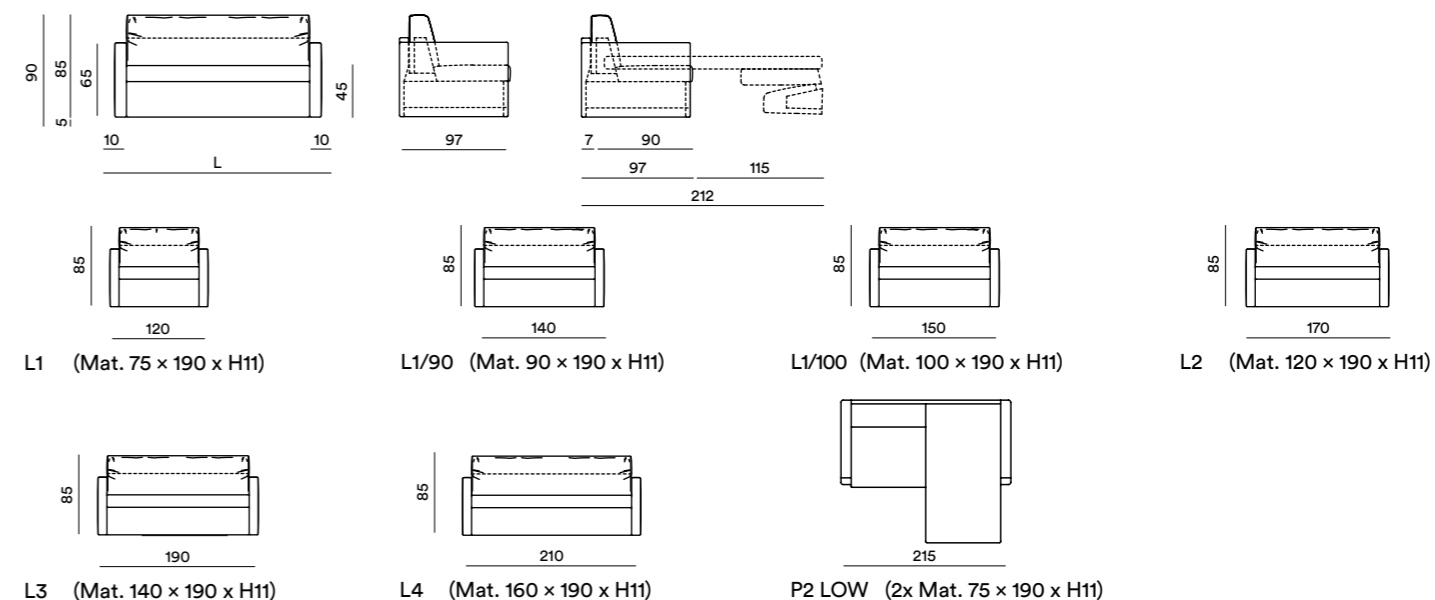
Sofa bed with wood structure, equipped with metal convertible mechanism, and cushion rack in the seat back. Padding in D-Foam with differentiated densities and removable cover in faux leather or fabrics from the Dorelan Hotel range.

Canapé convertible avec structures en bois, avec mécanique en métal et compartiment dans le dossier abritant les oreillers. Garnissages en polyuréthane technique D-Foam à densité différenciée avec revêtement déhoussable en similicuir ou en tissu de la gamme Dorelan Hôtel/tissu client.

Schlafcouch mit Holzstrukturen, mit Verwandlungsmechanismus aus Metall und Kissenfach in der Rückenlehne. Polsterungen aus technischem D-Foam-Schaumstoff mit differenzierter Dichte, mit abziehbarem Bezug aus Kunstleder oder Geweben der Dorelan Hotel Palette.

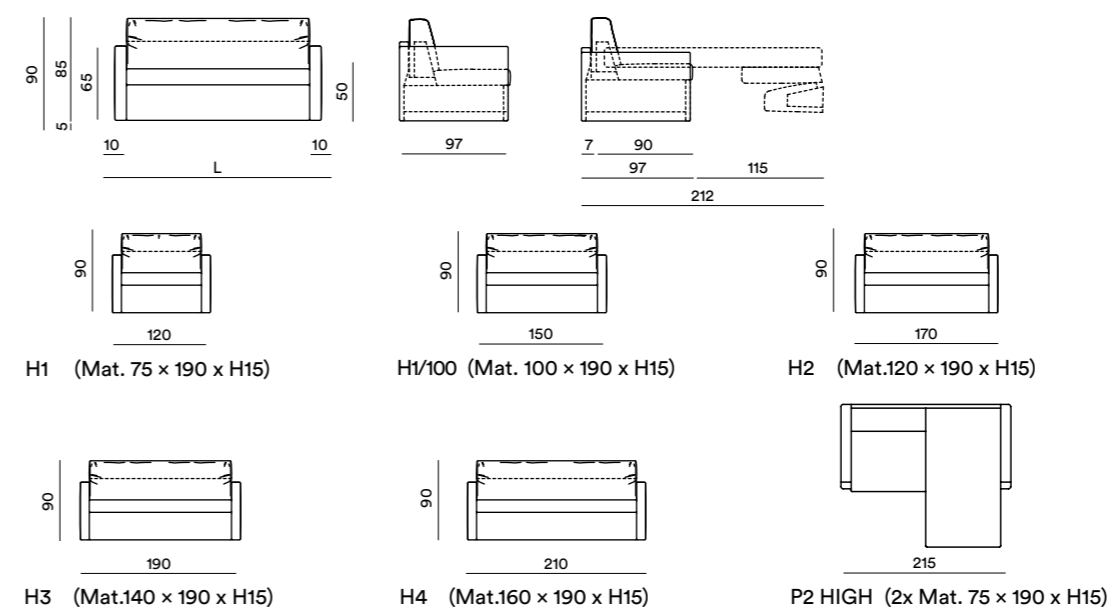
Variante seduta H. 45 cm e Mat. H. 11 cm

Seat variant H 45 cm and matt. H 11 cm / Variante assise h.45 cm et mat. h.11 cm / Variante Sitzfläche H. 45 cm und Mat. H. 11 cm



Variante seduta H. 50 cm e Mat. H. 15 cm

Seat variant H 50 cm and matt. H 15 cm / Variante assise h.50 cm et mat. h.15 cm / Variante Sitzfläche H. 50 cm und Mat. H. 15 cm



Attenzione: sui prodotti imbottiti va considerata una tolleranza dimensionale del 3/5%
Attention: For padded products consider a size tolerance of 3-5%
Attention: sur les produits rembourrés, considérer une marge de tolérance dimensionnelle de 3 à 5 %
Achtung: Bei den gepolsterten Produkten ist eine Maßtoleranz von 3/5% zu berücksichtigen

Il divanoletto comprende il materasso interno Delight in Myform® Extension: Materasso Delight cm. 75/90/100/120/140/160 x 190 x H.11 con seduta divanoletto ad altezza cm. 45
Materasso Delight cm. 75/100/120/140/160 x 190 x H.15 con seduta divanoletto ad altezza cm. 50

Solo per le versioni con seduta divano letto ad altezza cm. 50 è disponibile materasso lunghezza 200 cm x h. 11

The sofa bed includes the internal Delight mattress in Myform® Extension: Delight mattress in cm. 75/90/100/120/140/160 x 190 x H 11 cm with sofa bed seat with height of cm. 45
Delight mattress in cm. 75/100/120/140/160 x 190 x H 15 with sofa bed seat height of cm. 50

A mattress 200 cm long and 11 cm high is available only for 50 cm high seat sofas.

Le canapé convertible est équipé du matelas Delight en Myform® Extension : Versions L: Matelas Delight de 75/90/100/120/140/160 x 190 x h.11 cm avec assise du canapé convertible à une hauteur de 45 cm
Version H: Matelas Delight de 75/100/120/140/160 x 190 x h.15 cm avec assise du canapé convertible à une hauteur de 50 cm

Toutes les versions H sont disponibles avec un matelas Delight en longueur 200 cm. (Epaisseur limité a 11 cm)

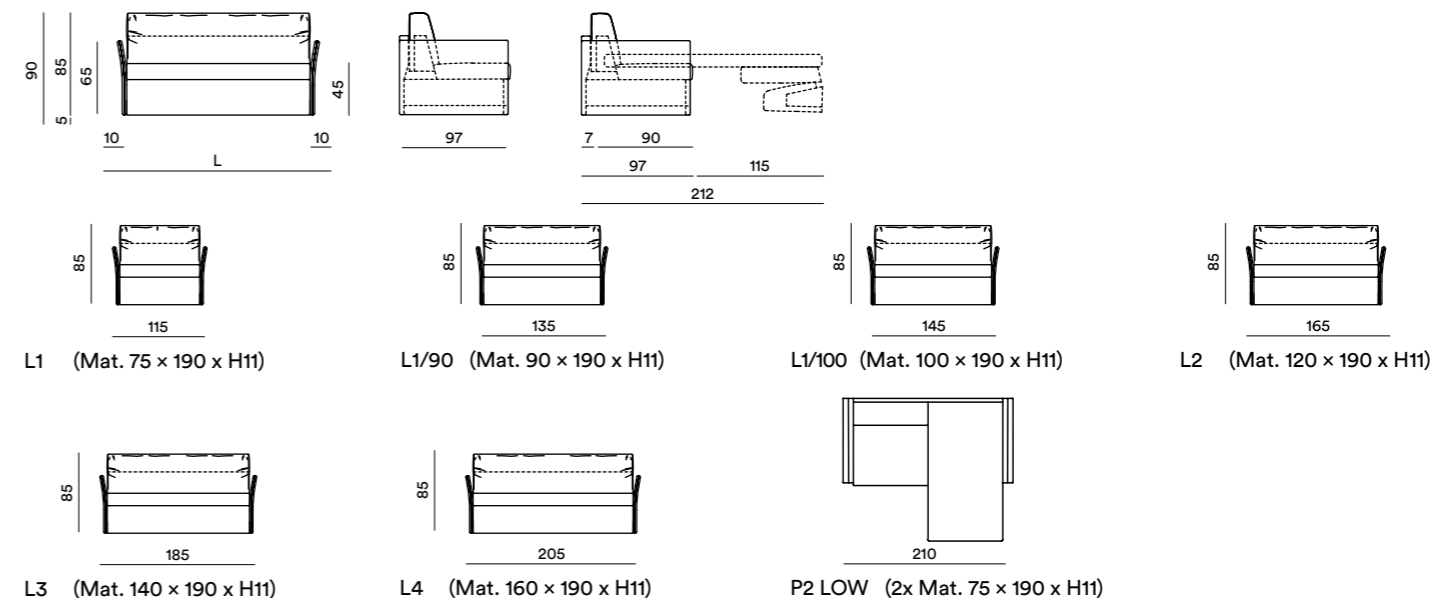
Zur Schlafcouch gehört die innere Matratze Delight aus Myform® Extension: Matratze Delight cm 75/90/100/20/140/160 x 190 x H.11 mit Schlafcouch-Sitzfläche in Höhe cm 45
Matratze Delight cm 75/100/120/140/160 x 190 x H.15 mit Schlafcouch-Sitzfläche in Höhe cm 50

Nur für die Versionen mit Sofabett-Sitzhöhe cm 50 ist die Matratzenlänge cm 200 x H.11 erhältlich.



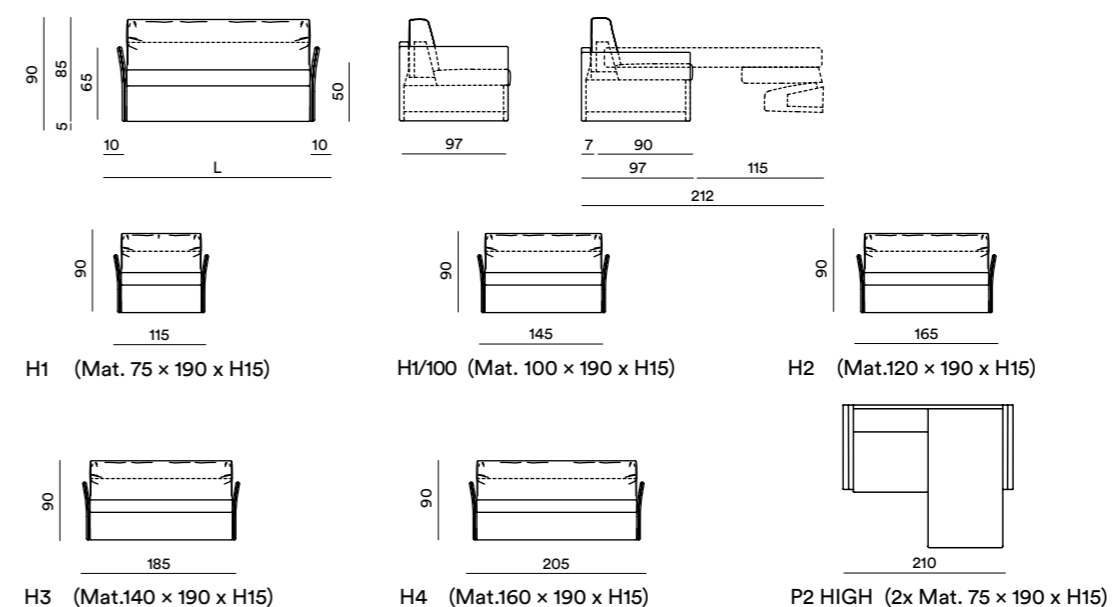
Variante seduta H. 45 cm e Mat. H. 11 cm

Seat variant H 45 cm and matt. H 11 cm / Variante assise h.45 cm et mat. h.11 cm / Variante Sitzfläche H. 45 cm und Mat. H. 11 cm



Variante seduta H. 50 cm e Mat. H. 15 cm

Seat variant H 50 cm and matt. H 15 cm / Variante assise h.50 cm et mat. h.15 cm / Variante Sitzfläche H. 50 cm und Mat. H. 15 cm



Attenzione: sui prodotti imbottiti va considerata una tolleranza dimensionale del 3/5%
 Attention: For padded products consider a size tolerance of 3-5%
 Attention: sur les produits rembourrés, considérer une marge de tolérance dimensionnelle de 3 à 5 %
 Achtung: Bei den gepolsterten Produkten ist eine Maßtoleranz von 3/5% zu berücksichtigen

Specifiche Tecniche

Technical Specifications / Spécifications techniques / Technische Daten

Divanoletto con strutture in legno, dotato di meccanismo trasformabile in metallo e porta cuscini nello schienale. Imbottiture in espanso tecnico D-Foam a densità differenziate con rivestimento sfoderabile in ecopelle o tessuti della gamma Dorelan Hotel.

Sofa bed with wood structure, equipped with metal convertible mechanism, and cushion rack in the seat back. Padding in D-Foam with differentiated densities and removable cover in faux leather or fabrics from the Dorelan Hotel range.

Canapé convertible avec structures en bois, avec mécanique en métal et compartiment dans le dossier abritant les oreillers. Garnissages en polyuréthane technique D-Foam à densité différenciée avec revêtement déhoussable en similicuir ou en tissu de la gamme Dorelan Hôtel/tissu client.

Schlafcouch mit Holzstrukturen, mit Verwandlungsmechanismus aus Metall und Kissenfach in der Rückenlehne. Polsterungen aus technischem D-Foam-Schaumstoff mit differenzierter Dichte, mit abziehbarem Bezug aus Kunstleder oder Geweben der Dorelan Hotel Palette.

Il divanoletto comprende il materasso interno Delight in Myform® Extension: Materasso Delight cm. 75/90/100/120/140/160 x 190 x H.11 con seduta divanoletto ad altezza cm. 45
 Materasso Delight cm. 75/100/120/140/160 x 190 x H.15 con seduta divanoletto ad altezza cm. 50

Solo per le versioni con seduta divano letto ad altezza cm. 50 è disponibile materasso lunghezza 200 cm x h. 11

The sofa bed includes the internal Delight mattress in Myform® Extension: Delight mattress in cm. 75/90/100/120/140/160 x 190 x H 11 cm with sofa bed seat with height of cm. 45
 Delight mattress in cm. 75/100/120/140/160 x 190 x H 15 with sofa bed seat height of cm. 50

A mattress 200 cm long and 11 cm high is available only for 50 cm high seat sofas.

Le canapé convertible est équipé du matelas Delight en Myform® Extension : Versions L: Matelas Delight de 75/90/100/120/140/160 x 190 x h.11 cm avec assise du canapé convertible à une hauteur de 45 cm
 Version H: Matelas Delight de 75/100/120/140/160 x 190 x h.15 cm avec assise du canapé convertible à une hauteur de 50 cm

Toutes les versions H sont disponibles avec un matelas Delight en longueur 200 cm. (Epaisseur limité a 11 cm)

Zur Schlafcouch gehört die innere Matratze Delight aus Myform® Extension: Matratze Delight cm 75/90/100/20/140/160 x 190 x H.11 mit Schlafcouch-Sitzfläche in Höhe cm 45
 Matratze Delight cm 75/100/120/140/160 x 190 x H.15 mit Schlafcouch-Sitzfläche in Höhe cm 50

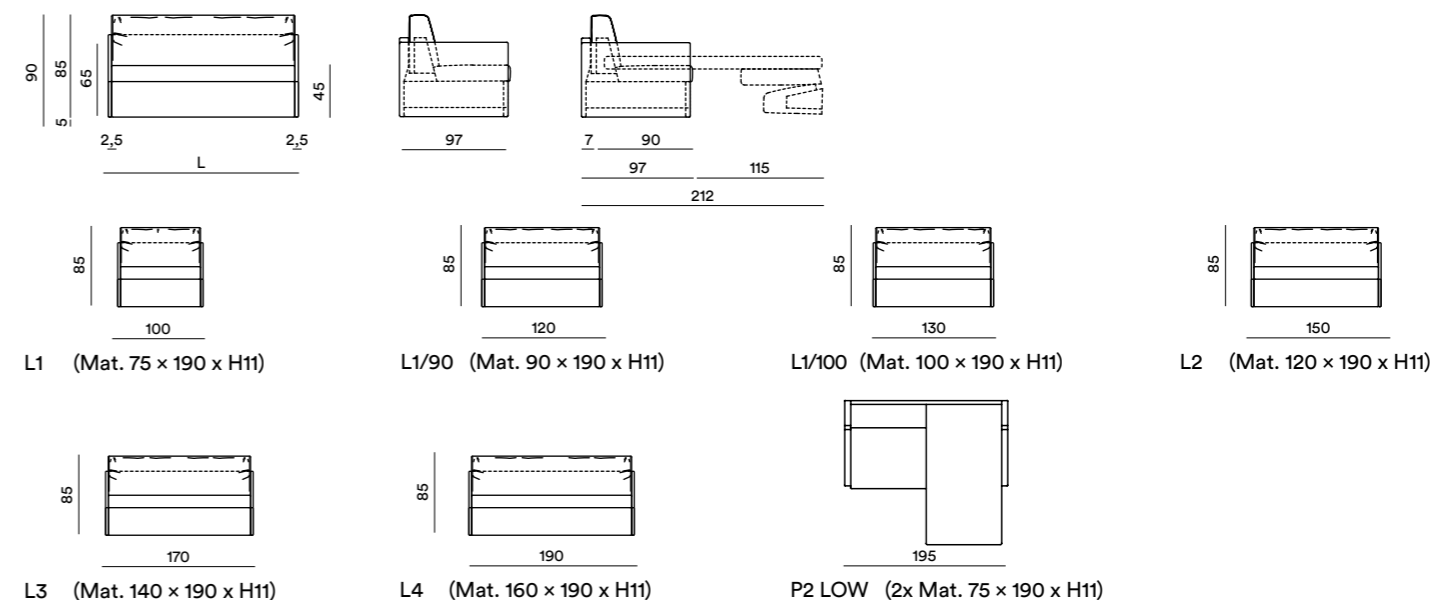
Nur für die Versionen mit Sofabett-Sitzhöhe cm 50 ist die Matratzenlänge cm 200 x H.11 erhältlich.

Andrew



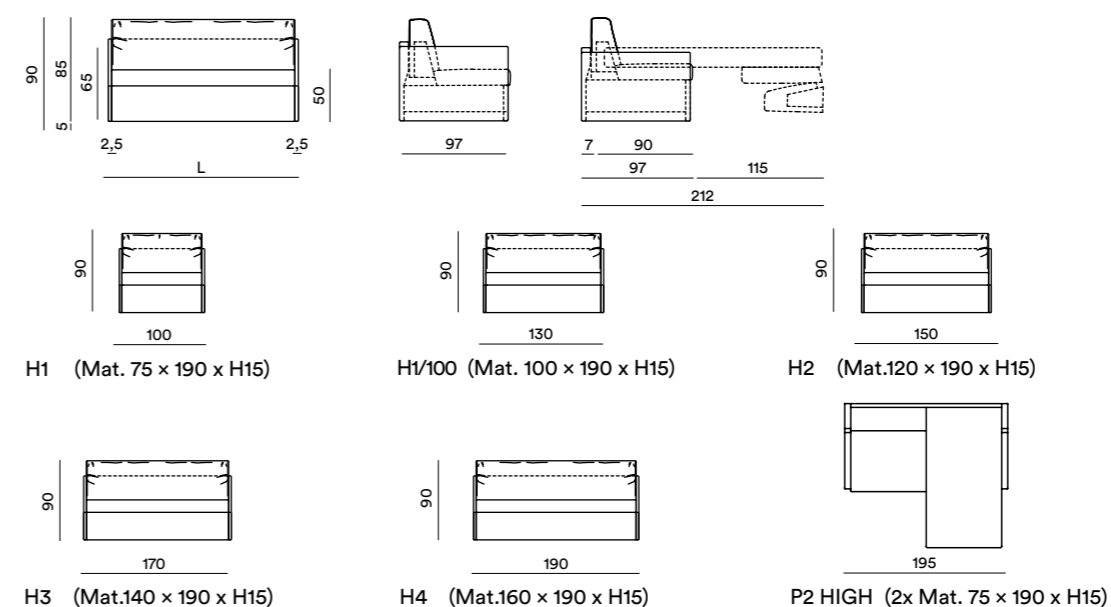
Variante seduta H. 45 cm e Mat. H. 11 cm

Seat variant H 45 cm and matt. H 11 cm / Variante assise h.45 cm et mat. h.11 cm / Variante Sitzfläche H. 45 cm und Mat. H. 11 cm



Variante seduta H. 50 cm e Mat. H. 15 cm

Seat variant H 50 cm and matt. H 15 cm / Variante assise h.50 cm et mat. h.15 cm / Variante Sitzfläche H. 50 cm und Mat. H. 15 cm



Attenzione: sui prodotti imbottiti va considerata una tolleranza dimensionale del 3/5%
 Attention: For padded products consider a size tolerance of 3-5%
 Attention: sur les produits rembourrés, considérer une marge de tolérance dimensionnelle de 3 à 5 %
 Achtung: Bei den gepolsterten Produkten ist eine Maßtoleranz von 3/5% zu berücksichtigen

Specifiche Tecniche

Technical Specifications / Spécifications techniques / Technische Daten

Divanoletto con strutture in legno, dotato di meccanismo trasformabile in metallo e porta cuscini nello schienale. Imbottiture in espanso tecnico D-Foam a densità differenziate con rivestimento sfoderabile in ecopelle o tessuti della gamma Dorelan Hotel.

Sofa bed with wood structure, equipped with metal convertible mechanism, and cushion rack in the seat back. Padding in D-Foam with differentiated densities and removable cover in faux leather or fabrics from the Dorelan Hotel range.

Canapé convertible avec structures en bois, avec mécanique en métal et compartiment dans le dossier abritant les oreillers. Garnissages en polyuréthane technique D-Foam à densité différenciée avec revêtement déhoussable en similicuir ou en tissu de la gamme Dorelan Hôtel/tissu client.

Schlafcouch mit Holzstrukturen, mit Verwandlungsmechanismus aus Metall und Kissenfach in der Rückenlehne. Polsterungen aus technischem D-Foam-Schaumstoff mit differenzierter Dichte, mit abziehbarem Bezug aus Kunstleder oder Geweben der Dorelan Hotel Palette.

Il divanoletto comprende il materasso interno Delight in Myform® Extension: Materasso Delight cm. 75/90/100/120/140/160 x 190 x H.11 con seduta divanoletto ad altezza cm. 45
 Materasso Delight cm. 75/100/120/140/160 x 190 x H.15 con seduta divanoletto ad altezza cm. 50

Solo per le versioni con seduta divano letto ad altezza cm. 50 è disponibile materasso lunghezza 200 cm x h. 11

The sofa bed includes the internal Delight mattress in Myform® Extension: Delight mattress in cm. 75/90/100/120/140/160 x 190 x H 11 cm with sofa bed seat with height of cm. 45
 Delight mattress in cm. 75/100/120/140/160 x 190 x H 15 with sofa bed seat height of cm. 50

A mattress 200 cm long and 11 cm high is available only for 50 cm high seat sofas.

Le canapé convertible est équipé du matelas Delight en Myform® Extension : Versions L: Matelas Delight de 75/90/100/120/140/160 x 190 x h.11 cm avec assise du canapé convertible à une hauteur de 45 cm
 Version H: Matelas Delight de 75/100/120/140/160 x 190 x h.15 cm avec assise du canapé convertible à une hauteur de 50 cm

Toutes les versions H sont disponibles avec un matelas Delight en longueur 200 cm. (Epaisseur limité a 11 cm)

Zur Schlafcouch gehört die innere Matratze Delight aus Myform® Extension: Matratze Delight cm 75/90/100/20/140/160 x 190 x H.11 mit Schlafcouch-Sitzfläche in Höhe cm 45
 Matratze Delight cm 75/100/120/140/160 x 190 x H.15 mit Schlafcouch-Sitzfläche in Höhe cm 50

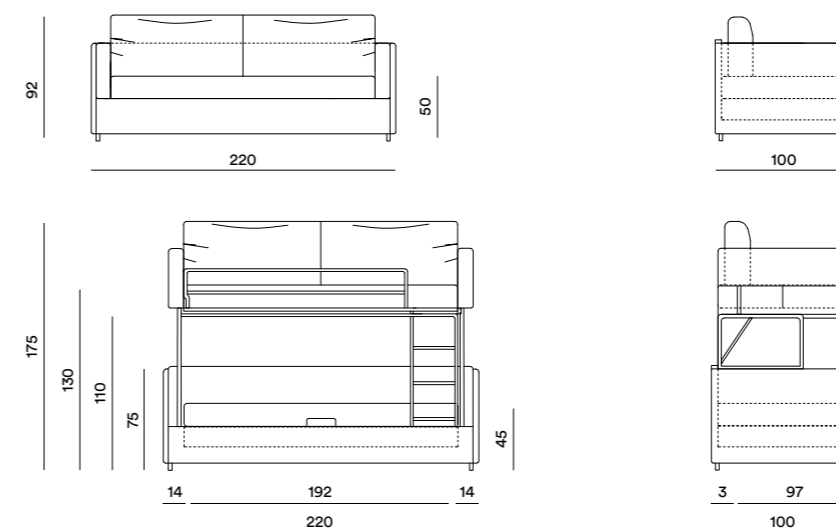
Nur für die Versionen mit Sofabett-Sitzhöhe cm 50 ist die Matratzenlänge cm 200 x H.11 erhältlich.

Astucio



Composizioni

Compositions / Compositions / Kombinationen



Attenzione: sui prodotti imbottiti va considerata una tolleranza dimensionale del 3/5%
 Attention: For padded products consider a size tolerance of 3-5%
 Attention: sur les produits rembourrés, considérer une marge de tolérance dimensionnelle de 3 à 5 %
 Achtung: Bei den gepolsterten Produkten ist eine Maßtoleranz von 3/5% zu berücksichtigen



Specifiche Tecniche

Technical Specifications / Spécifications techniques / Technische Daten

Divanoletto con strutture in legno, dotato di meccanismo a castello in metallo per secondo letto. Imbottiture in espanso tecnico D-Foam a densità differenziate con rivestimento sfoderabile in ecopelle o tessuti della gamma Dorelan Hotel.

Sofabed with wooden structure, with metal bunk mechanism for the second bed. D-Foam technical expanded polyurethane padding with different comfort zones and removable cover in eco-leather or fabric from the Dorelan Hotel range.

Canapé convertible avec structure en bois et deuxième lit superposé avec mécanique en métal. Garnissages en polyuréthane technique D-Foam à densité différenciée avec revêtement déhoussable en similicuir ou en tissu de la gamme Dorelan Hôtel/tissu client.

Sofabett mit Holzkonstruktion, mit Metall-Etagenbettmechanismus für das zweite Bett. D-Foam-Polsterung aus technischem Polyurethan-Schaumstoff mit verschiedenen Komfortzonen und abnehmbarem Bezug aus Öko-Leder oder Stoff aus dem Dorelan-Hotel-Programm.

Il divanoletto a castello comprende i seguenti materassi in Myform® Extension: superiore Easy Flip cm 80 x 190 x H.15 inferiore Materasso Delight cm 80 x 190 x H.15

The sofa bunk bed is equipped with Myform® Extension mattresses: upper mattress Easy Flip cm 80 x 190 x H.15; lower mattress Delight cm 80 x 190 x H.15

Astucio est équipé sur le plan d'assise d'un matelas Delight cm 80 x 190 x H.15 avec système Easy Flip et sur le lit inférieur d'un matelas Delight cm 80 x 190 x H.15.

Das Etagenbettsofa ist mit Myform® Extension-Matratzen ausgestattet: obere Matratze cm 80 x 190 x H.15 untere Matratze Delight cm 80 x 190 x H.15

Sofabed Extra Bunk Space

Easy Flip

L'innovativo ed esclusivo sistema Easy Flip permette di trasformare la seduta del tuo Sofabed in un materasso con un semplice movimento. Easy Flip è dotato di una pregiata lastra interna in Myform® Extension, espanso tecnico in altissima densità 45 Kg/m³, caratterizzato da un sostegno ergonomico e un'accoglienza anatomica particolarmente elastica. Il piano superiore e le fasce laterali di Easy Flip sono rivestite nel tessuto d'arredo o ecopelle selezionati dalla gamma Dorelan Hotel, mentre il piano inferiore è trapuntato ed imbottito offrendo all'ospite lo stesso comfort di un materasso vero e proprio. Il piano inferiore, essendo completamente sfoderabile con cerniera che corre sui quattro lati, consente di poter essere sostituito per aumentare notevolmente la durata del prodotto nel tempo.

The innovative and exclusive Easy Flip system makes it possible to transform the seat of your sofa bed into a mattress with a simple movement. Easy Flip is equipped with a fine internal core in Myform® Extension, a technical foam with a high density of 45 kg/cu.m providing an ergonomic support and anatomic particularly elastic comfort. The upper layer and side bands of Easy Flip are covered with fabric or faux leather selected from the Dorelan Hotel range, while the lower layer is padded and quilted, offering the guest the same comfort as an actual mattress. The lower layer has a cover that can be completely removed thanks to a zip that runs along the four sides, making it possible to replace the padding to increase the lifetime of the product.

Easy Flip est le tout nouveau système qui permet, d'un seul geste, de transformer l'assise de votre Sofabed en matelas. Easy Flip renferme une précieuse âme en Myform® Extension, un polyuréthane technique à très haute densité de 45 kg/m³, caractérisé par un soutien ergonomique et un accueil anatomique particulièrement élastique. La face supérieure et les bandes latérales d'Easy Flip sont habillées avec un revêtement de la collection Dorelan Hôtel ou en tissu client. La face inférieure, quant à elle, est réalisée avec notre coutil Jacquard Ascoli de manière à offrir à vos clients le même confort qu'un véritable matelas. L'assise étant totalement déhoussable par zip courant tout le long des quatre côtés, il est possible de la remplacer dans le but de prolonger considérablement la longévité du produit.

Anhand des innovativen, exklusiven Easy Flip Systems lässt sich Ihre Schlafcouch mit einer einfachen Bewegung in eine Matratze verwandeln. Easy Flip verfügt über einen wertvollen inneren Kern aus Myform® Extension; ein technischer Schaumstoff mit sehr hoher Dichte, 45 kg/m³, der sich durch eine ergonomische Abstützung und einen anatomischen, besonders elastischen Liegekomfort auszeichnet. Die Oberschicht und die Ränder von Easy Flip sind mit Polstergewebe oder Kunstleder der Dorelan Hotel Palette bezogen, während das Unterteil gepolstert und abgesteppt ist, um dem Gast denselben Komfort einer echten Matratze zu bieten. Das Unterteil ist mit einem Reißverschluss längs der vier Seiten ausgestattet und somit vollkommen abziehbar, weshalb ein Ersatz möglich ist und die Lebensdauer des Produkts erheblich verlängert wird.

Sistema Easy Flip Easy Flip System/ Système Easy Flip/ Easy Flip System



Seduta lato rivestimento
Cover side seat / Assise côté revêtement / Sitzfläche Bezugsseite



Seduta lato materasso
Mattress side seat / Assise côté matelas / Sitzfläche Matratzenseite



Dettaglio materasso
Mattress detail / Détail du matelas/ Matratzendetail



Sistema Extra
Extra System / Système Extra / System Extra



Sistema Bunk
Bunk System / Système Bunk / System Bunk



Sistema Space
Space System / Système Space / System Space



Cherie S Extra-Bunk-Space

Descrizione Prodotto

Product Description / Description du produit / Produktbeschreibung

Un sistema di divani nel segno della modularità negli spazi, che interpreta uno stile rigoroso esprimendo una scelta di forme precisa e definita.

A sofas system for modular spaces, interpreting a rigorous style and expressing a precise, definite choice of shapes.

Un système de canapés placés sous le signe de l'éclectisme dans les espaces, qui interprète un style sobre tout en exprimant un choix de formes précis et défini.

Ein räumlich modulares Couchsystem, das einen strengen Stil interpretiert und eine präzise, definierte Formenwahl zum Ausdruck bringt.

Specifiche Tecniche

Technical Specifications / Spécifications techniques / Technische Daten

Divanoletto con strutture in legno, dotato di meccanismo estraibile con secondo letto, estraibile con cassetti salvaspazio o letto a castello in acciaio. Imbottiture in espanso tecnico D-Foam a densità differenziate con rivestimento sfoderabile in ecopelle o tessuti della gamma Dorelan Hotel.

Il divanoletto estraibile con secondo letto ed a castello con letto comprende i seguenti materassi in Myform® Extension, la versione a cassetti solo il superiore:

Easy Flip superiore cm. 85 x 190 x H.15

Materasso Delight inferiore cm. 80 x 185 x H.15

Sofa bed with an internat wood structure, equipped either with a second trundle bed mechanism, or extractable space-saving drawers or steel bunk bed. Padding in D-Foam with differentiated densities and removable cover in faux leather or fabrics from the Dorelan Hotel range.

The trundle sofa bed with second bed and bunk with bed includes the following mattresses in Myform® Extension, the drawer version only the upper:

Easy Flip upper mattress 85 x 190 x H 15 cm

Delight lower mattress 80 x 185 x H 15 cm

Canapé convertible avec trois différentes options disponibles : deuxième lit gignog extractible, deuxième lit superposé avec mécanique en acier ou double tiroir de rangement extractible. Garnissages en polyuréthane technique D-Foam à densité différenciée avec revêtement déhoussable en similicuir ou en tissu de la gamme Dorelan Hôtel/tissu client.

Toutes les versions sont équipées sur le plan d'assise d'un matelas Delight 85X190XH. 15 cm avec système Easy Flip. Les versions avec lit gignog et lit superposé d'un matelas inférieure Delight 80 X 185 X H 15 cm.

Schlafcouch mit Holzstrukturen, mit Ausziehmechanismus mit zweitem Bett, ausziehbar mit platzsparenden Schubfächern oder Etagenbett aus Stahl. Polsterungen aus technischem D-Foam-Schaumstoff mit differenzierter Dichte, mit abziehbarem Bezug aus Kunstleder oder Geweben der Dorelan Hotel Palette.

Die ausziehbare Schlafcouch mit zweitem Bett und Etagenbett umfasst folgende Myform® Extension Matratzen; die Version mit Schubfächern nur die obere:

Easy Flip oben cm 85 x 190 x H15

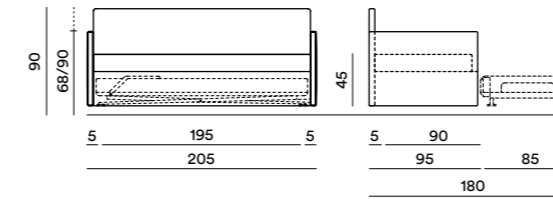
Matratze Delight unten cm 80 x 185 x H15

Attenzione: sui prodotti imbottiti va considerata una tolleranza dimensionale del 3/5%

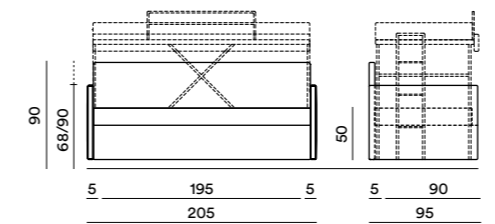
Attention: For padded products consider a size tolerance of 3-5%

Attention: sur les produits rembourrés, considérer une marge de tolérance dimensionnelle de 3 à 5 %

Achtung: Bei den gepolsterten Produkten ist eine Maßtoleranz von 3/5% zu berücksichtigen



Extra e Space

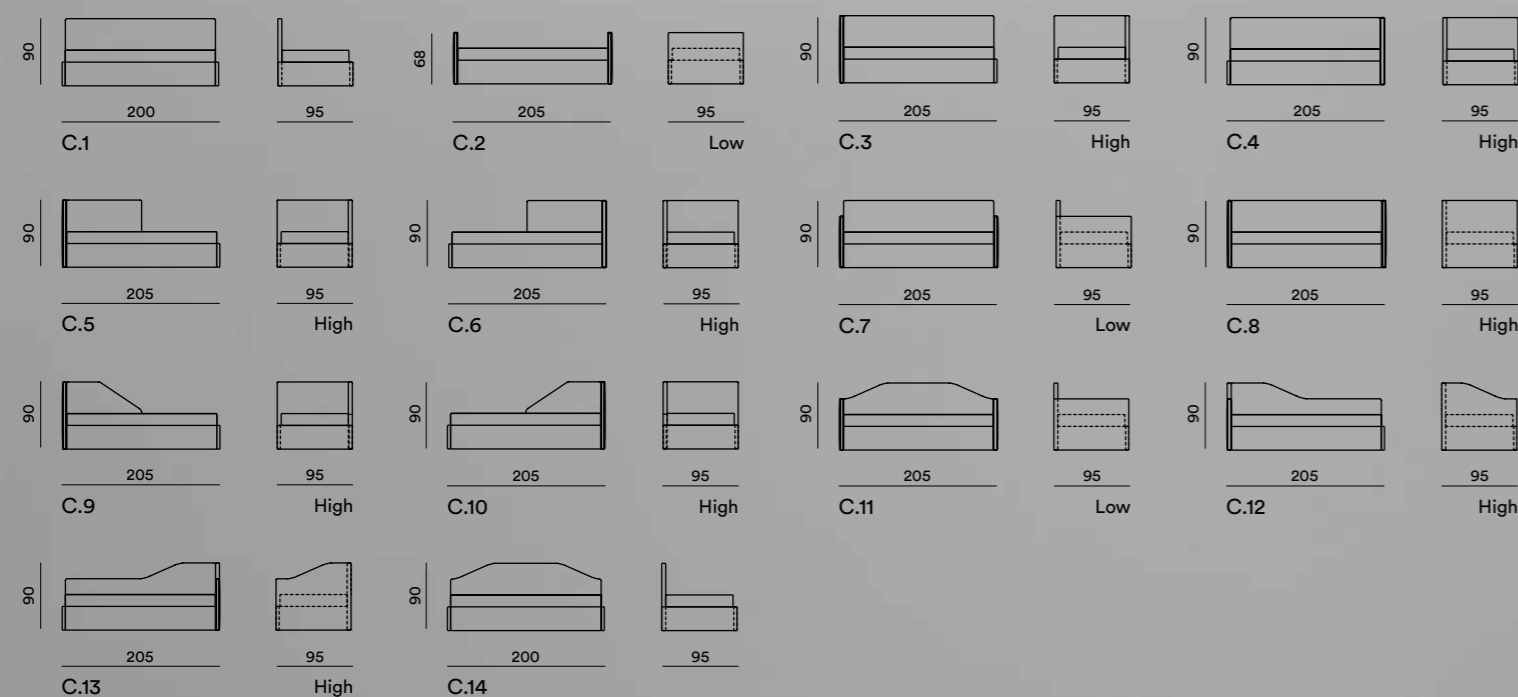


Bunk



Composizioni

Compositions / Compositions / Kombinationen



Cherie M Extra-Bunk-Space

Descrizione Prodotto

Product Description / Description du produit / Produktbeschreibung

Un sistema di divani nel segno della modularità negli spazi, che interpreta uno stile rigoroso esprimendo una scelta di forme precisa e definita.

A sofas system for modular spaces, interpreting a rigorous style and expressing a precise, definite choice of shapes.

Un système de canapés placés sous le signe de l'éclectisme dans les espaces, qui interprète un style sobre tout en exprimant un choix de formes précis et défini.

Ein räumlich modulares Couchsystem, das einen strengen Stil interpretiert und eine präzise, definierte Formenwahl zum Ausdruck bringt.

Specifiche Tecniche

Technical Specifications / Spécifications techniques / Technische Daten

Divanoletto con strutture in legno, dotato di meccanismo estraibile con cassetti salvaspazio o letto a castello in acciaio. Imbottiture in espanso tecnico D-Foam a densità differenziate con rivestimento sfoderabile in ecopelle o tessuti della gamma Dorelan Hotel.

Il divanoletto estraibile con secondo letto ed a castello con letto comprende i seguenti materassi in Myform® Extension, la versione a cassetti solo il superiore:

Easy Flip superiore cm. 85 x 190 x H.15

Materasso Delight inferiore cm. 80 x 185 x H.15

Sofa bed with an internat wood structure, equipped either with a second trundle bed mechanism, or extractable space-saving drawers or steel bunk bed. Padding in D-Foam with differentiated densities and removable cover in faux leather or fabrics from the Dorelan Hotel range.

The trundle sofa bed with second bed and bunk with bed includes the following mattresses in Myform® Extension, the drawer version only the upper:

Easy Flip upper mattress 85 x 190 x H 15 cm

Delight lower mattress 80 x 185 x H 15 cm

Canapé convertible avec trois différentes options disponibles : deuxième lit gignone extractible, deuxième lit superposé avec mécanique en acier ou double tiroir de rangement extractible. Garnissages en polyuréthane technique D-Foam à densité différenciée avec revêtement déhoussable en similicuir ou en tissu de la gamme Dorelan Hôtel/tissu client.

Toutes les versions sont équipées sur le plan d'assise d'un matelas Delight 85X190XH. 15 cm avec système Easy Flip. Les versions avec lit gigogne et lit superposé d'un matelas inférieur Delight 80 X 185 X H 15 cm

Schlafcouch mit Holzstrukturen, mit Ausziehmechanismus mit zweitem Bett, ausziehbar mit platzsparenden Schubfächern oder Etagenbett aus Stahl. Polsterungen aus technischem D-Foam-Schaumstoff mit differenzierter Dichte, mit abziehbarem Bezug aus Kunstleder oder Geweben der Dorelan Hotel Palette.

Die ausziehbare Schlafcouch mit zweitem Bett und Etagenbett umfasst folgende Myform® Extension Matratzen; die Version mit Schubfächern nur die obere:

Easy Flip oben cm 85 x 190 x H15

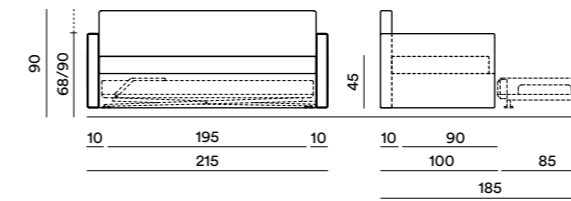
Matratze Delight unten cm 80 x 185 x H15

Attenzione: sui prodotti imbottiti va considerata una tolleranza dimensionale del 3/5%

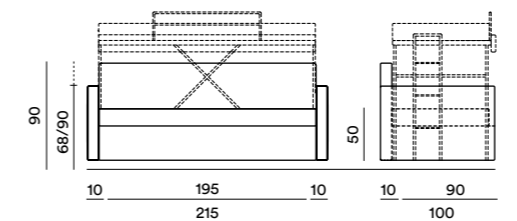
Attention: For padded products consider a size tolerance of 3-5%

Attention: sur les produits rembourrés, considérer une marge de tolérance dimensionnelle de 3 à 5 %

Achtung: Bei den gepolsterten Produkten ist eine Maßtoleranz von 3/5% zu berücksichtigen



Extra e Space



Bunk



Cherie F Bunk Comp.7

Conforme alle norme francesi NF EN 747 1/2 (Couchage en hauteur) e NF EN 13759 (Certification de manœuvre).

Dimensioni aperto cm. 210 x 122 x H.139

Dimensioni chiuso cm. 210 x 100 x H.83

Easy Flip superiore cm. 79 x 196 x H.15

Materasso Delight inferiore cm. 80 x 185 x H.15

Compliant with French regulations NF EN 747 1/2 (Couchage en Hauteur) And NF EN 13759 (Certification de manœuvre)

Size of the mechanism open cm 210 x 122 x H. 139

Size of the mechanism closed cm 210 x 100 x H. 83

Superior Easy Flip cm 79x196xH.15 cm 79 x 196 x H.15

Inferior Mattress Delight cm.80 x 185 x H15

Conforme aux normes françaises NF EN 747 1 / 2 (Couchage en Hauteur) et NF EN 13759 (Certification de manœuvre)

Dimensions du mécanisme ouvert cm 210 x 122 x H. 139

Dimensions du mécanisme fermé cm 210 x 100 x H. 83

Easy Flip supérieur cm 79 x 196 x H 15

Matelas Delight inférieur cm 80 x 185 x H 15

Mit den französischen Normen NF EN 747 1 / 2 (Couchage en Hauteur) und NF EN 13759 (Certification de manœuvre) gerecht.

Geöffneten Maßen cm 210 x 122 x H. 139

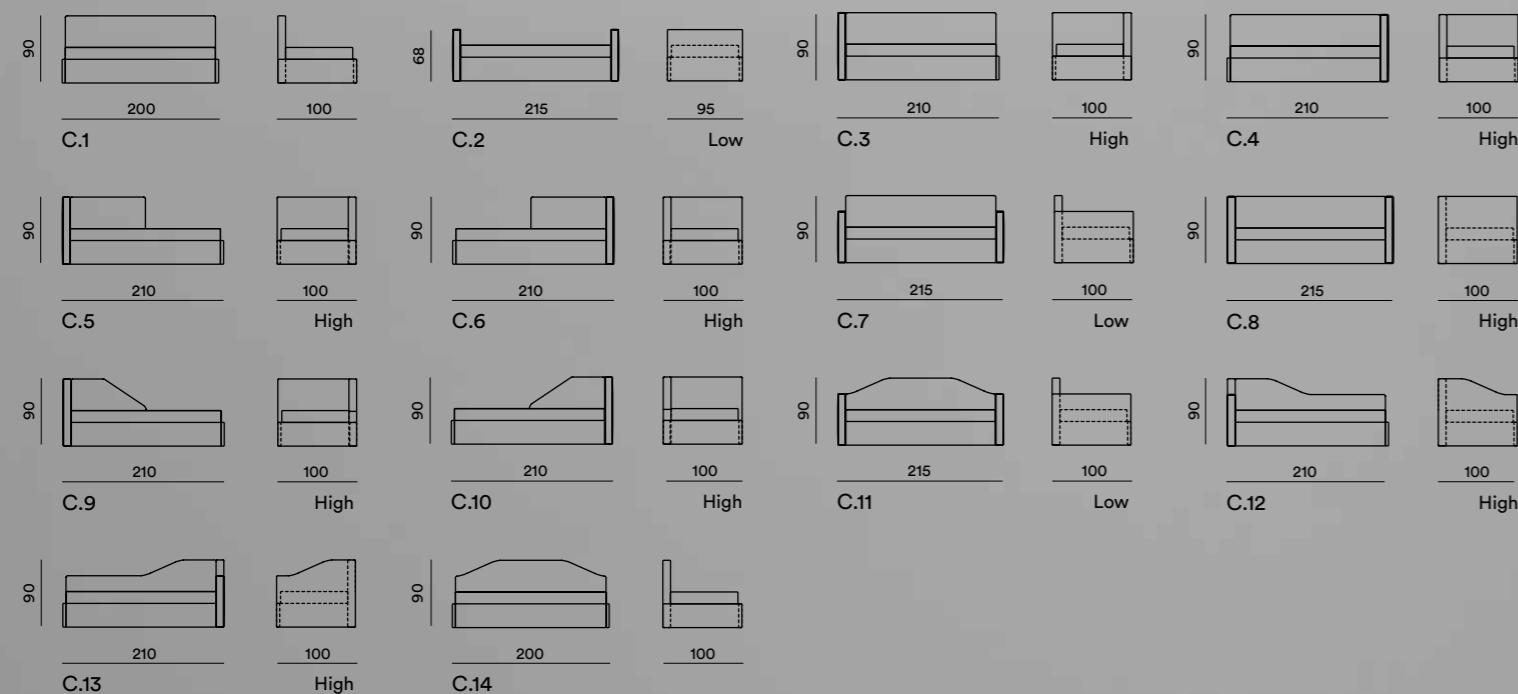
Geschlossenen Maßen cm 210 x 100 x H. 83

Obere Easy Flip cm 79 x 196 x H.15

Untere Delight Matratze cm.80 x 185 x H15

Composizioni

Compositions / Compositions / Kombinationen



Cherie L **Extra-Bunk-Space**

Descrizione Prodotto

Product Description / Description du produit / Produktbeschreibung

Un sistema di divani nel segno della modularità negli spazi, che interpreta uno stile rigoroso esprimendo una scelta di forme precisa e definita.

A sofas system for modular spaces, interpreting a rigorous style and expressing a precise, definite choice of shapes.

Un système de canapés placés sous le signe de l'éclectisme dans les espaces, qui interprète un style sobre tout en exprimant un choix de formes précis et défini.

Ein räumlich modulares Couchsystem, das einen strengen Stil interpretiert und eine präzise, definierte Formenwahl zum Ausdruck bringt.

Specifiche Tecniche

Technical Specifications / Spécifications techniques / Technische Daten

Divanoletto con strutture in legno, dotato di meccanismo estraibile con secondo letto, estraibile con cassetti salvaspazio o letto a castello in acciaio. Imbottiture in espanso tecnico D-Foam a densità differenziate con rivestimento sfoderabile in ecopelle o tessuti della gamma Dorelan Hotel. Il divanoletto estraibile con secondo letto ed a castello con letto comprende i seguenti materassi in Myform® Extension, la versione a cassetti solo il superiore: Easy Flip superiore cm. 85 x 190 x H.15

Materasso Delight inferiore cm. 80 x 185 x H.15

Sofa bed with an internet wood structure, equipped either with a second trundle bed mechanism, or extractable space-saving drawers or steel bunk bed. Padding in D-Foam with differentiated densities and removable cover in faux leather or fabrics from the Dorelan Hotel range.

The trundle sofa bed with second bed and bunk with bed includes the following mattresses in Myform® Extension, the drawer version only the upper:

Easy Flip upper mattress 85 x 190 x H 15 cm

Delight lower mattress 80 x 185 x H 15 cm

Canapé convertible avec trois différentes options disponibles : deuxième lit gignoge extractible, deuxième lit superposé avec mécanique en acier ou double tiroir de rangement extractible. Garnissages en polyuréthane technique D-Foam à densité différenciée avec revêtement déhoussable en similicuir ou en tissu de la gamme Dorelan Hôtel/tissu client.

Toutes les versions sont équipées sur le plan d'assise d'un matelas Delight 85X190XH. 15 cm avec système Easy Flip. Les versions avec lit gignogne et lit superposé d'un matelas inférieur Delight 80 X 185 X H 15 cm

Schlafcouch mit Holzstrukturen, mit Ausziehmechanismus mit zweitem Bett, ausziehbar mit platzsparenden Schubfächern oder Etagenbett aus Stahl. Polsterungen aus technischem D-Foam-Schaumstoff mit differenzierter Dichte, mit abziehbarem Bezug aus Kunstleder oder Geweben der Dorelan Hotel Palette. Die ausziehbare Schlafcouch mit zweitem Bett und Etagenbett umfasst folgende Myform® Extension Matratzen; die Version mit Schubfächern nur die obere:

Easy Flip oben cm 85 x 190 x H15

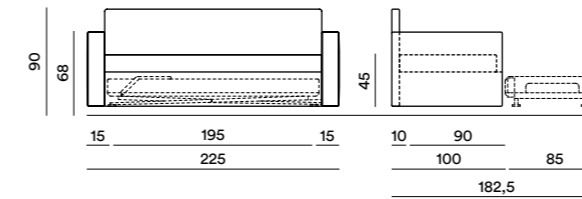
Matratze Delight unten cm 80 x 185 x H15

Attenzione: sui prodotti imbottiti va considerata una tolleranza dimensionale del 3/5%

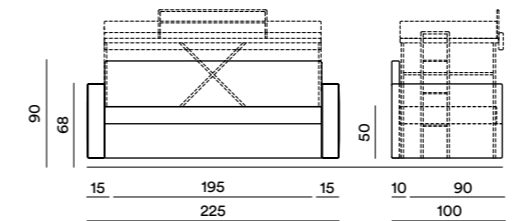
Attention: For padded products consider a size tolerance of 3-5%

Attention: sur les produits rembourrés, considérer une marge de tolérance dimensionnelle de 3 à 5 %

Achtung: Bei den gepolsterten Produkten ist eine Maßtoleranz von 3/5% zu berücksichtigen



Extra e Space

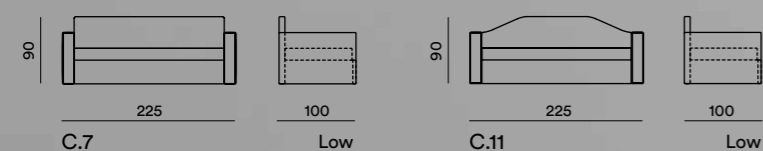


Bunk



Composizioni

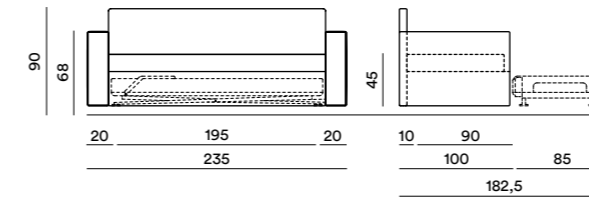
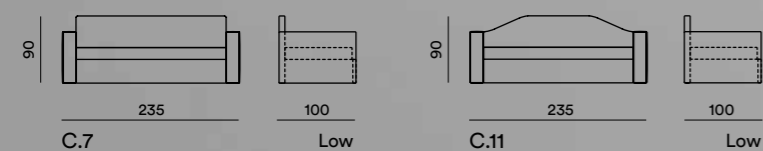
Compositions / Compositions / Kombinationen



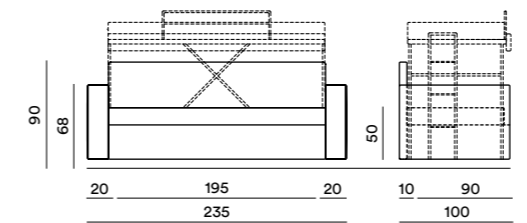


Composizioni

Compositions / Compositions / Kombinationen



Extra e Space



Bunk

Cherie XL **Extra-Bunk-Space**

Descrizione Prodotto

Product Description / Description du produit / Produktbeschreibung

Un sistema di divani nel segno della modularità negli spazi, che interpreta uno stile rigoroso esprimendo una scelta di forme precisa e definita.

A sofas system for modular spaces, interpreting a rigorous style and expressing a precise, definite choice of shapes.

Un système de canapés placés sous le signe de l'éclectisme dans les espaces, qui interprète un style sobre tout en exprimant un choix de formes précis et défini.

Ein räumlich modulares Couchsystem, das einen strengen Stil interpretiert und eine präzise, definierte Formenwahl zum Ausdruck bringt.

Specifiche Tecniche

Technical Specifications / Spécifications techniques / Technische Daten

Divanoletto con strutture in legno, dotato di meccanismo estraibile con secondo letto, estraibile con cassetti salvaspazio o letto a castello in acciaio. Imbottiture in espanso tecnico D-Foam a densità differenziate con rivestimento sfoderabile in ecopelle o tessuti della gamma Dorelan Hotel. Il divanoletto estraibile con secondo letto ed a castello con letto comprende i seguenti materassi in Myform® Extension, la versione a cassetti solo il superiore:

Easy Flip superiore cm. 85 x 190 x H.15

Materasso Delight inferiore cm. 80 x 185 x H.15

Sofa bed with an internat wood structure, equipped either with a second trundle bed mechanism, or extractable space-saving drawers or steel bunk bed. Padding in D-Foam with differentiated densities and removable cover in faux leather or fabrics from the Dorelan Hotel range.

The trundle sofa bed with second bed and bunk with bed includes the following mattresses in Myform® Extension, the drawer version only the upper:

Easy Flip upper mattress 85 x 190 x H 15 cm

Delight lower mattress 80 x 185 x H 15 cm

Canapé convertible avec trois différentes options disponibles : deuxième lit gignoge extractible, deuxième lit superposé avec mécanique en acier ou double tiroir de rangement extractible. Garnissages en polyuréthane technique D-Foam à densité différenciée avec revêtement déhoussable en similicuir ou en tissu de la gamme Dorelan Hôtel/tissu client.

Toutes les versions sont équipées sur le plan d'assise d'un matelas Delight 85X190XH. 15 cm avec système Easy Flip. Les versions avec lit gignogne et lit superposé d'un matelas inférieur Delight 80 X 185 X H 15 cm

Schlafcouch mit Holzstrukturen, mit Ausziehmechanismus mit zweitem Bett, ausziehbar mit platzsparenden Schubfächern oder Etagenbett aus Stahl. Polsterungen aus technischem D-Foam-Schaumstoff mit differenzierter Dichte, mit abziehbarem Bezug aus Kunstleder oder Geweben der Dorelan Hotel Palette. Die ausziehbare Schlafcouch mit zweitem Bett und Etagenbett umfasst folgende Myform® Extension Matratzen; die Version mit Schubfächern nur die obere:

Easy Flip oben cm 85 x 190 x H15

Matratze Delight unten cm 80 x 185 x H15

Attenzione: sui prodotti imbottiti va considerata una tolleranza dimensionale del 3/5%

Attention: For padded products consider a size tolerance of 3-5%

Attention: sur les produits rembourrés, considérer une marge de tolérance dimensionnelle de 3 à 5 %

Achtung: Bei den gepolsterten Produkten ist eine Maßtoleranz von 3/5% zu berücksichtigen

Dorothy Extra-Bunk-Space

Descrizione Prodotto

Product Description / Description du produit / Produktbeschreibung

Look morbido dall'eccezionale comfort: una proposta totalmente modulare e personalizzabile in totale coerenza con il concetto stesso di accoglienza.

Soft look with exceptional comfort: a totally modular and customisable product fully consistent with the concept of hospitality.

Un look tout en douceur, exceptionnellement confortable pour une proposition totalement modulaire, personnalisable et tout à fait cohérente avec le concept d'accueil.

Weicher Look mit vortrefflichem Komfort: Ein vollkommen modularer und individuell gestaltbarer Vorschlag ganz im Sinne des Liegekomfort-Konzepts.

Specifiche Tecniche

Technical Specifications / Spécifications techniques / Technische Daten

Divanoletto con strutture in legno, dotato di meccanismo estraibile con secondo letto, estraibile con cassetti salvaspazio o letto a castello in acciaio. Imbottiture in espanso tecnico D-Foam a densità differenziate con rivestimento sfoderabile in ecopelle o tessuti della gamma Dorelan Hotel. Il divanoletto estraibile con secondo letto ed a castello con letto comprende i seguenti materassi in Myform® Extension, la versione a cassetti solo il superiore: Easy Flip superiore cm. 85 x 190 x H.15

Materasso Delight inferiore cm. 80 x 185 x H.15

Sofa bed with an internat wood structure, equipped either with a second trundle bed mechanism, or extractable space-saving drawers or steel bunk bed. Padding in D-Foam with differentiated densities and removable cover in faux leather or fabrics from the Dorelan Hotel range.

The trundle sofa bed with second bed and bunk with bed includes the following mattresses in Myform® Extension, the drawer version only the upper:

Easy Flip upper mattress 85 x 190 x H 15 cm

Delight lower mattress 80 x 185 x H 15 cm

Canapé convertible avec trois différentes options disponibles : deuxième lit gignoge extractible, deuxième lit superposé avec mécanique en acier ou double tiroir de rangement extractible. Garnissages en polyuréthane technique D-Foam à densité différenciée avec revêtement déhoussable en similicuir ou en tissu de la gamme Dorelan Hôtel/tissu client.

Toutes les versions sont équipées sur le plan d'assise d'un matelas Delight 85X190XH. 15 cm avec système Easy Flip. Les versions avec lit gignoge et lit superposé d'un matelas inférieur Delight 80 X 185 X H 15 cm

Schlafcouch mit Holzstrukturen, mit Ausziehmechanismus mit zweitem Bett, ausziehbar mit platzsparenden Schubfächern oder Etagenbett aus Stahl. Polsterungen aus technischem D-Foam-Schaumstoff mit differenzierter Dichte, mit abziehbarem Bezug aus Kunstleder oder Geweben der Dorelan Hotel Palette. Die ausziehbare Schlafcouch mit zweitem Bett und Etagenbett umfasst folgende Myform® Extension Matratzen; die Version mit Schubfächern nur die obere:

Easy Flip oben cm 85 x 190 x H15

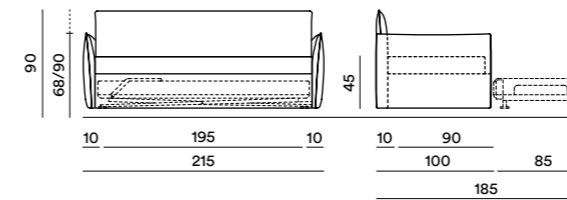
Matratze Delight unten cm 80 x 185 x H15

Attenzione: sui prodotti imbottiti va considerata una tolleranza dimensionale del 3/5%

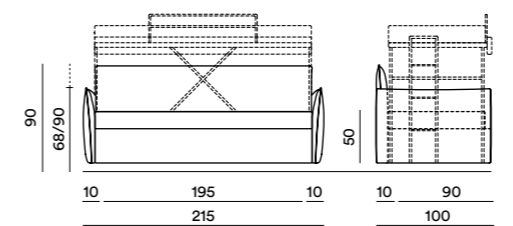
Attention: For padded products consider a size tolerance of 3-5%

Attention: sur les produits rembourrés, considérer une marge de tolérance dimensionnelle de 3 à 5 %

Achtung: Bei den gepolsterten Produkten ist eine Maßtoleranz von 3/5% zu berücksichtigen



Extra e Space

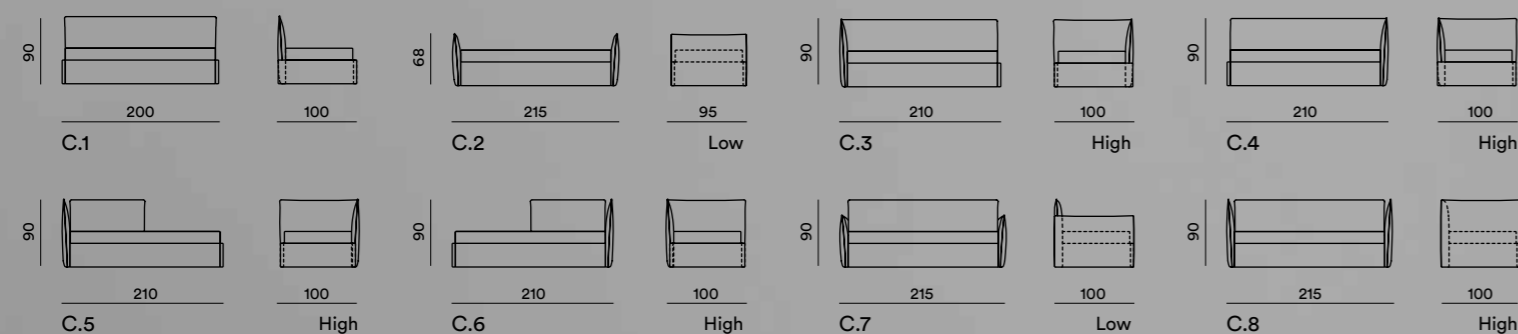


Bunk



Composizioni

Compositions / Compositions / Kombinationen



Mary **Extra-Bunk-Space**

Descrizione Prodotto

Product Description / Description du produit / Produktbeschreibung

Forme morbide e confortevoli, associate alla leggerezza dei braccioli sottili che contraddistinguono l'estetica di Mary. Un divano che si declina in soluzioni compositive di incredibile versatilità.

Soft, comfortable shapes associated with the lightness of the thin armrests that characterise Mary style. A sofa available in incredibly versatile modular solutions.

Des formes douces et confortables associées à la légèreté des accoudoirs par lesquels se distingue l'esthétique de Mary. Un canapé qui se décline dans des solutions modulaires d'un éclectisme surprenant.

Weicher Look mit vortrefflichem Komfort: Ein vollkommen modularer und individuell gestaltbarer Vorschlag ganz im Sinne des Liegekomfort-Konzepts.

Specifiche Tecniche

Technical Specifications / Spécifications techniques / Technische Daten

Divanoletto con strutture in legno, dotato di meccanismo estraibile con secondo letto, estraibile con cassetti salvaspazio o letto a castello in acciaio. Imbottiture in espanso tecnico D-Foam a densità differenziate con rivestimento sfoderabile in ecopelle o tessuti della gamma Dorelan Hotel. Il divanoletto estraibile con secondo letto ed a castello con letto comprende i seguenti materassi in Myform® Extension, la versione a cassetti solo il superiore:

Easy Flip superiore cm. 85 x 190 x H.15

Materasso Delight inferiore cm. 80 x 185 x H.15

Sofa bed with an internat wood structure, equipped either with a second trundle bed mechanism, or extractable space-saving drawers or steel bunk bed. Padding in D-Foam with differentiated densities and removable cover in faux leather or fabrics from the Dorelan Hotel range.

The trundle sofa bed with second bed and bunk with bed includes the following mattresses in Myform® Extension, the drawer version only the upper:

Easy Flip upper mattress 85 x 190 x H 15 cm

Delight lower mattress 80 x 185 x H 15 cm

Canapé convertible avec trois différentes options disponibles : deuxième lit gignog extractible, deuxième lit superposé avec mécanique en acier ou double tiroir de rangement extractible. Garnissages en polyuréthane technique D-Foam à densité différenciée avec revêtement déhoussable en similicuir ou en tissu de la gamme Dorelan Hôtel/tissu client.

Toutes les versions sont équipées sur le plan d'assise d'un matelas Delight 85X190XH. 15 cm avec système Easy Flip. Les versions avec lit gignogne et lit superposé d'un matelas inférieur Delight 80 X 185 X H 15 cm

Schlafcouch mit Holzstrukturen, mit Ausziehmehanismus mit zweitem Bett, ausziehbar mit platzsparenden Schubfächern oder Etagenbett aus Stahl. Polsterungen aus technischem D-Foam-Schaumstoff mit differenzierter Dichte, mit abziehbarem Bezug aus Kunstleder oder Geweben der Dorelan Hotel Palette. Die ausziehbare Schlafcouch mit zweitem Bett und Etagenbett umfasst folgende Myform® Extension Matratzen; die Version mit Schubfächern nur die obere:

Easy Flip oben cm 85 x 190 x H15

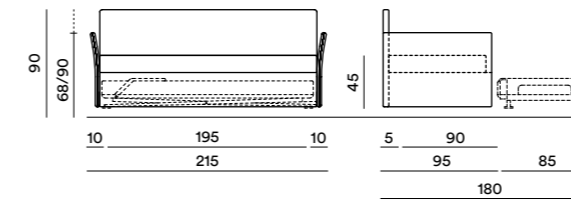
Matratze Delight unten cm 80 x 185 x H15

Attenzione: sui prodotti imbottiti va considerata una tolleranza dimensionale del 3/5%

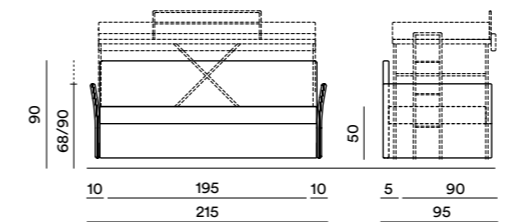
Attention: For padded products consider a size tolerance of 3-5%

Attention: sur les produits rembourrés, considérer une marge de tolérance dimensionnelle de 3 à 5 %

Achtung: Bei den gepolsterten Produkten ist eine Maßtoleranz von 3/5% zu berücksichtigen



Extra e Space

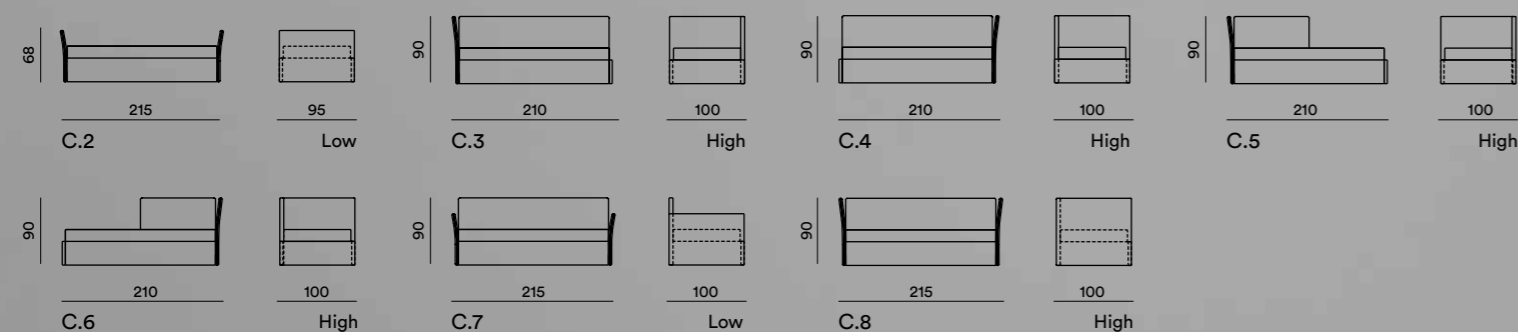


Bunk



Composizioni

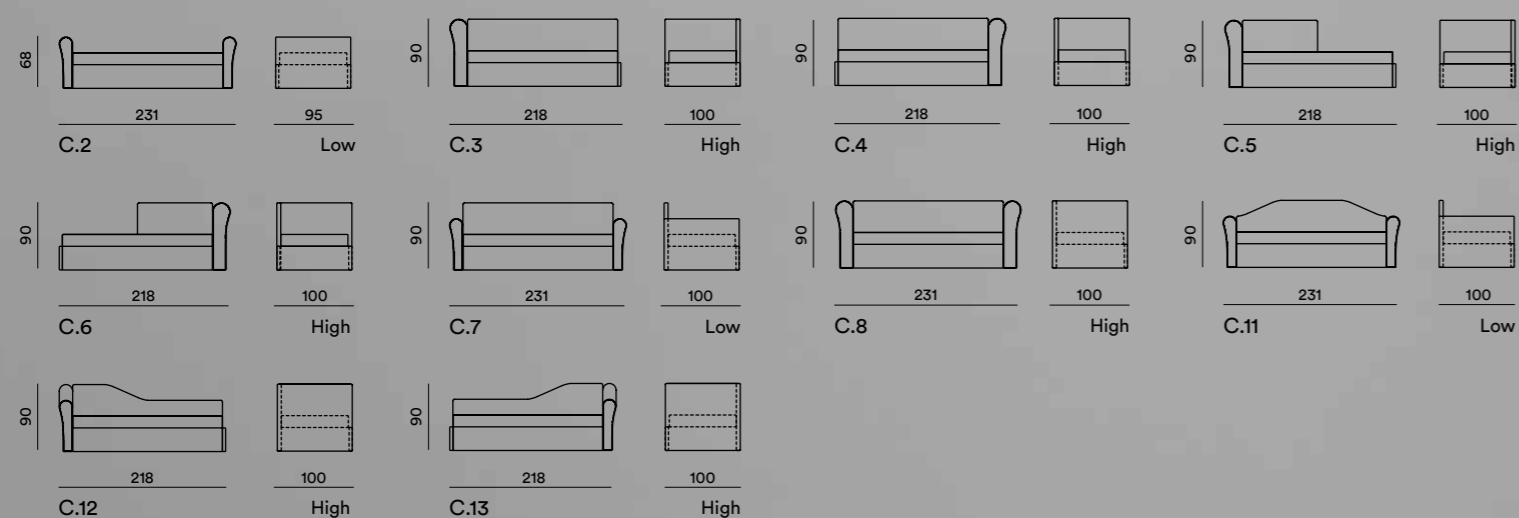
Compositions / Compositions / Kombinationen





Composizioni

Compositions / Compositions / Kombinationen



Daisy **Extra-Bunk-Space**

Descrizione Prodotto

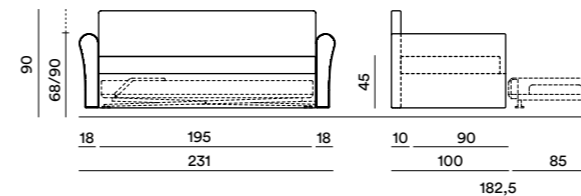
Product Description / Description du produit / Produktbeschreibung

Un divano dalle linee morbide e avvolgenti, reso ancora più confortevole dall'eleganza dei braccioli che ne contraddistinguono l'estetica e il comfort.

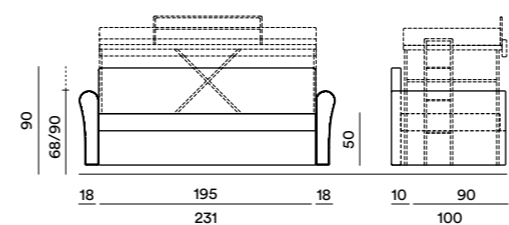
A sofa with soft, enveloping lines, made even more comfortable by the elegance of the armrests characterising its aesthetic and comfort.

Un canapé aux lignes douces et enveloppantes encore plus confortable grâce à ses élégants accoudoirs qui lui permettent de se distinguer par son esthétique et son confort.

Eine Couch mit weichen, umschmeichelnden Linien, die dank der die Ästhetik und den Komfort betonenden Eleganz der Armlehnen, noch wohnlicher wirkt.



Extra e Space



Bunk

Specifiche Tecniche

Technical Specifications / Spécifications techniques / Technische Daten

Divanoletto con strutture in legno, dotato di meccanismo estraibile con secondo letto, estraibile con cassetti salvaspazio o letto a castello in acciaio. Imbottiture in espanso tecnico D-Foam a densità differenziate con rivestimento sfoderabile in ecopelle o tessuti della gamma Dorelan Hotel.

Il divanoletto estraibile con secondo letto ed a castello con letto comprende i seguenti materassi in Myform® Extension, la versione a cassetti solo il superiore:

Easy Flip superiore cm. 85 x 190 x H.15

Materasso Delight inferiore cm. 80 x 185 x H.15

Sofa bed with an internat wood structure, equipped either with a second trundle bed mechanism, or extractable space-saving drawers or steel bunk bed. Padding in D-Foam with differentiated densities and removable cover in faux leather or fabrics from the Dorelan Hotel range.

The trundle sofa bed with second bed and bunk with bed includes the following mattresses in Myform® Extension, the drawer version only the upper:

Easy Flip upper mattress 85 x 190 x H 15 cm

Delight lower mattress 80 x 185 x H 15 cm

Canapé convertible avec trois différentes options disponibles : deuxième lit gignoge extractible, deuxième lit superposé avec mécanique en acier ou double tiroir de rangement extractible. Garnissages en polyuréthane technique D-Foam à densité différenciée avec revêtement déhoussable en similicuir ou en tissu de la gamme Dorelan Hôtel/tissu client.

Toutes les versions sont équipées sur le plan d'assise d'un matelas Delight 85X190XH. 15 cm avec système Easy Flip. Les versions avec lit gigogne et lit superposé d'un matelas inférieur Delight 80 X 185 X H 15 cm

Schlafcouch mit Holzstrukturen, mit Ausziehmechanismus mit zweitem Bett, ausziehbar mit platzsparenden Schubfächern oder Etagenbett aus Stahl. Polsterungen aus technischem D-Foam-Schaumstoff mit differenzierter Dichte, mit abziehbarem Bezug aus Kunstleder oder Geweben der Dorelan Hotel Palette.

Die ausziehbare Schlafcouch mit zweitem Bett und Etagenbett umfasst folgende Myform® Extension Matratzen; die Version mit Schubfächern nur die obere:

Easy Flip oben cm 85 x 190 x H15

Matratze Delight unten cm 80 x 185 x H15

Attenzione: sui prodotti imbottiti va considerata una tolleranza dimensionale del 3/5%

Attention: For padded products consider a size tolerance of 3-5%

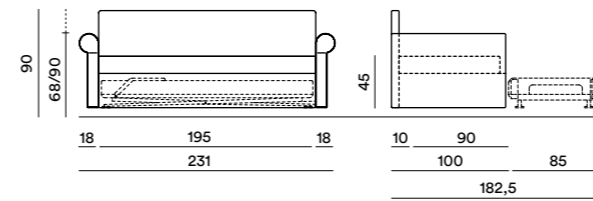
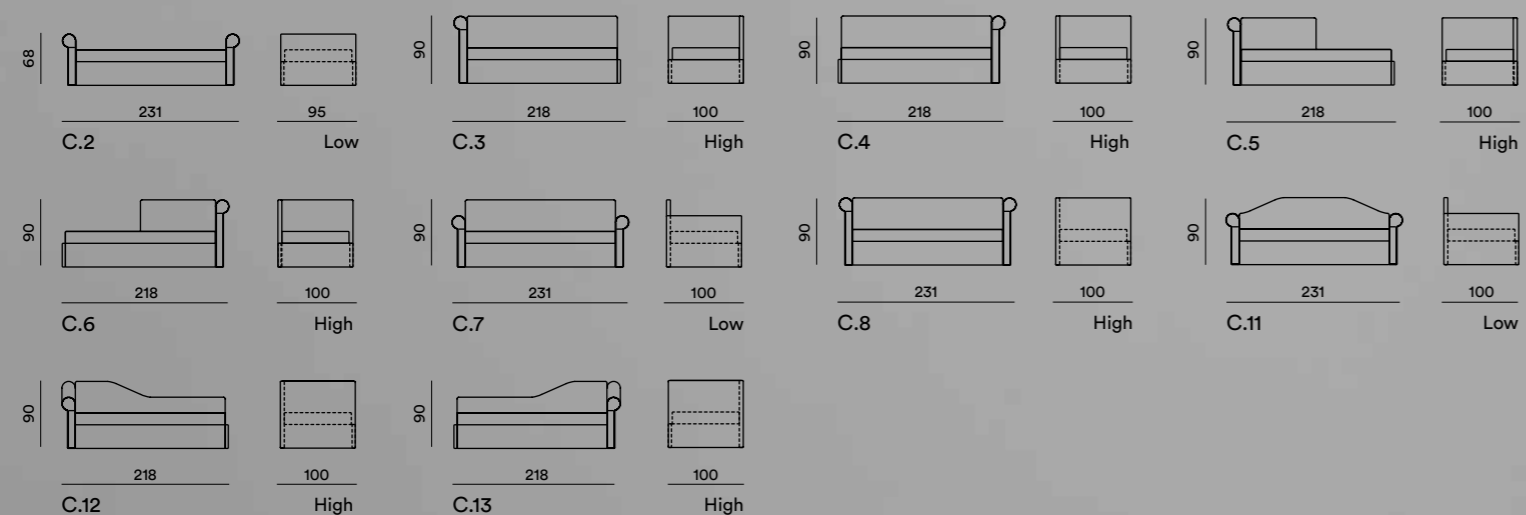
Attention: sur les produits rembourrés, considérer une marge de tolérance dimensionnelle de 3 à 5 %

Achtung: Bei den gepolsterten Produkten ist eine Maßtoleranz von 3/5% zu berücksichtigen

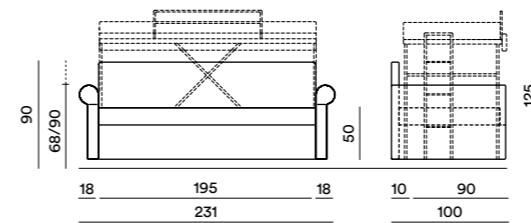


Composizioni

Compositions / Compositions / Kombinationen



Extra e Space



Bunk

Dana Extra-Bunk-Space

Descrizione Prodotto

Product Description / Description du produit / Produktbeschreibung

Proporzioni avvolgenti per un divano classico ed elegante. Presenza ideale in spazi ampi con uno stile che si riappropria del passato con gli occhi del presente.

Enveloping proportions for a classic, elegant sofa. The ideal presence for large spaces with a style that redesigns the past through the eyes of the present.

Des proportions enveloppantes pour un canapé classique et élégant. Une présence idéale dans les grands espaces dont le style permet de porter un regard sur le passé à travers le présent.

Umschmeichelnde Proportionen für eine klassische, elegante Couch. Ideal für große Räume mit einem Stil, der mit den Augen der Gegenwart die Vergangenheit wieder in Szene setzt.

Specifiche Tecniche

Technical Specifications / Spécifications techniques / Technische Daten

Divanoletto con strutture in legno, dotato di meccanismo estraibile con secondo letto, estraibile con cassetti salvaspazio o letto a castello in acciaio. Imbottiture in espanso tecnico D-Foam a densità differenziate con rivestimento sfoderabile in ecopelle o tessuti della gamma Dorelan Hotel. Il divanoletto estraibile con secondo letto ed a castello con letto comprende i seguenti materassi in Myform® Extension, la versione a cassetti solo il superiore:

Easy Flip superiore cm. 85 x 190 x H.15

Materasso Delight inferiore cm. 80 x 185 x H.15

Sofa bed with an internat wood structure, equipped either with a second trundle bed mechanism, or extractable space-saving drawers or steel bunk bed.

The trundle sofa bed with second bed and bunk with bed includes the following mattresses in Myform® Extension, the drawer version only the upper:

Easy Flip upper mattress 85 x 190 x H 15 cm

Delight lower mattress 80 x 185 x H 15 cm

Canapé convertible avec trois différentes options disponibles : deuxième lit gignone extractible, deuxième lit superposé avec mécanique en acier ou double tiroir de rangement extractible. Garnissages en polyuréthane technique D-Foam à densité différenciée avec revêtement déhoussable en similicuir ou en tissu de la gamme Dorelan Hôtel/tissu client.

Toutes les versions sont équipées sur le plan d'assise d'un matelas Delight 85X190XH. 15 cm avec système Easy Flip. Les versions avec lit gigogne et lit superposé d'un matelas inférieur Delight 80 X 185 X H 15 cm

Schlafcouch mit Holzstrukturen, mit Ausziehmechanismus mit zweitem Bett, ausziehbar mit platzsparenden Schubfächern oder Etagenbett aus Stahl. Polsterungen aus technischem D-Foam-Schaumstoff mit differenzierter Dichte, mit abziehbarem Bezug aus Kunstleder oder Geweben der Dorelan Hotel Palette. Die ausziehbare Schlafcouch mit zweitem Bett und Etagenbett umfasst folgende Myform® Extension Matratzen; die Version mit Schubfächern nur die obere:

Easy Flip oben cm 85 x 190 x H15

Matratze Delight unten cm 80 x 185 x H15

Attenzione: sui prodotti imbottiti va considerata una tolleranza dimensionale del 3/5%

Attention: For padded products consider a size tolerance of 3-5%

Attention: sur les produits rembourrés, considérer une marge de tolérance dimensionnelle de 3 à 5 %

Achtung: Bei den gepolsterten Produkten ist eine Maßtoleranz von 3/5% zu berücksichtigen

Rosy **Extra-Bunk-Space**

Descrizione Prodotto

Product Description / Description du produit / Produktbeschreibung

Forme morbide e comfort avvolgente uniti alla straordinaria versatilità di Rosy, suggerendo al contempo un'interpretazione innovativa con la completa componibilità degli elementi.

Soft shapes and enveloping comfort combined with the extraordinary versatility of Rosy, suggesting at the same time an innovative interpretation with the complete modularity of elements.

Des formes douces et un confort enveloppant alliés à l'extraordinaire éclectisme de Rosy, qui pourtant est aussi une interprétation innovante, en raison de l'extrême modularité des éléments.

Umschmeichelnde Proportionen für eine klassische, elegante Couch. Ideal für große Räume mit einem Stil, der mit den Augen der Gegenwart die Vergangenheit wieder in Szene setzt.

Specifiche Tecniche

Technical Specifications / Spécifications techniques / Technische Daten

Divanoletto con strutture in legno, dotato di meccanismo estraibile con secondo letto, estraibile con cassetti salvaspazio o letto a castello in acciaio. Imbottiture in espanso tecnico D-Foam a densità differenziate con rivestimento sfoderabile in ecopelle o tessuti della gamma Dorelan Hotel.

Il divanoletto estraibile con secondo letto ed a castello con letto comprende i seguenti materassi in Myform® Extension, la versione a cassetti solo il superiore: Easy Flip superiore cm. 85 x 190 x H.15

Materasso Delight inferiore cm. 80 x 185 x H.15

Sofa bed with an internat wood structure, equipped either with a second trundle bed mechanism, or extractable space-saving drawers or steel bunk bed. Padding in D-Foam with differentiated densities and removable cover in faux leather or fabrics from the Dorelan Hotel range.

The trundle sofa bed with second bed and bunk with bed includes the following mattresses in Myform® Extension, the drawer version only the upper:

Easy Flip upper mattress 85 x 190 x H 15 cm

Delight lower mattress 80 x 185 x H 15 cm

Canapé convertible avec trois différentes options disponibles : deuxième lit gignog extractible, deuxième lit superposé avec mécanique en acier ou double tiroir de rangement extractible. Garnissages en polyuréthane technique D-Foam à densité différenciée avec revêtement déhoussable en similicuir ou en tissu de la gamme Dorelan Hôtel/tissu client.

Toutes les versions sont équipées sur le plan d'assise d'un matelas Delight 85X190XH. 15 cm avec système Easy Flip. Les versions avec lit gignog et lit superposé d'un matelas inférieure Delight 80 X 185 X H 15 cm

Schlafcouch mit Holzstrukturen, mit Ausziehmechanismus mit zweitem Bett, ausziehbar mit platzsparenden Schubfächern oder Etagenbett aus Stahl. Polsterungen aus technischem D-Foam-Schaumstoff mit differenzierter Dichte, mit abziehbarem Bezug aus Kunstleder oder Geweben der Dorelan Hotel Palette. Die ausziehbare Schlafcouch mit zweitem Bett und Etagenbett umfasst folgende Myform® Extension Matratzen; die Version mit Schubfächern nur die obere:

Easy Flip oben cm 85 x 190 x H15

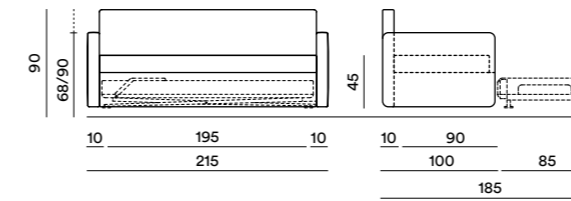
Matratze Delight unten cm 80 x 185 x H15

Attenzione: sui prodotti imbottiti va considerata una tolleranza dimensionale del 3/5%

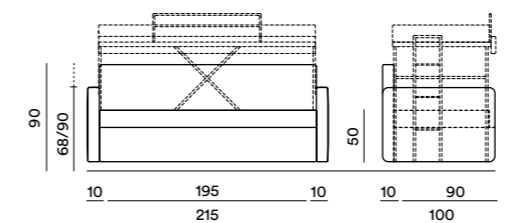
Attention: For padded products consider a size tolerance of 3-5%

Attention: sur les produits rembourrés, considérer une marge de tolérance dimensionnelle de 3 à 5 %

Achtung: Bei den gepolsterten Produkten ist eine Maßtoleranz von 3/5% zu berücksichtigen



Extra e Space

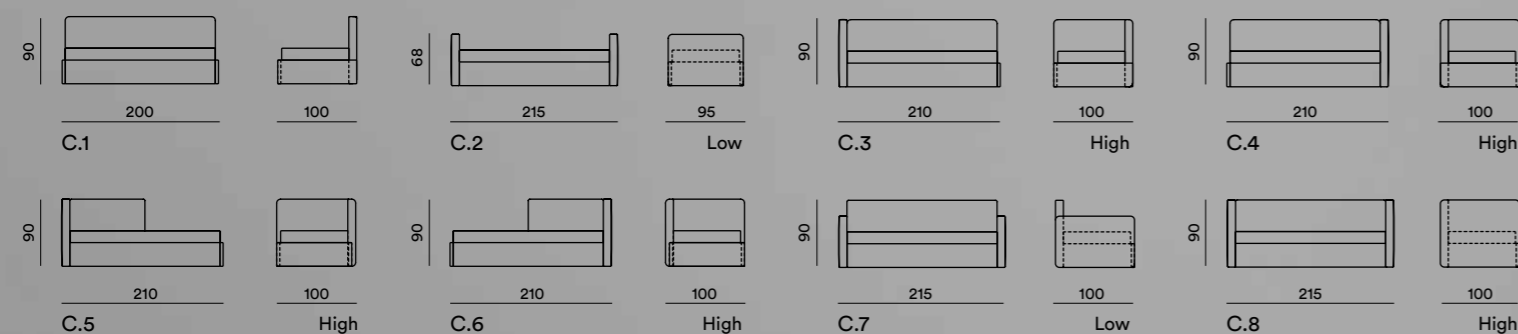


Bunk



Composizioni

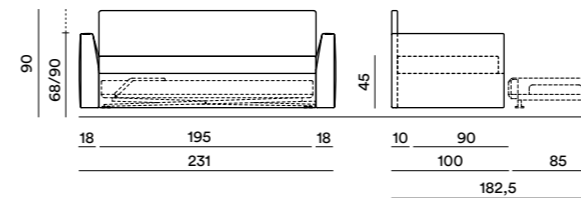
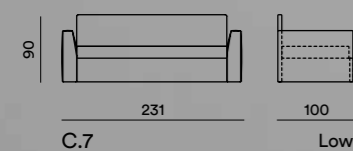
Compositions / Compositions / Kombinationen



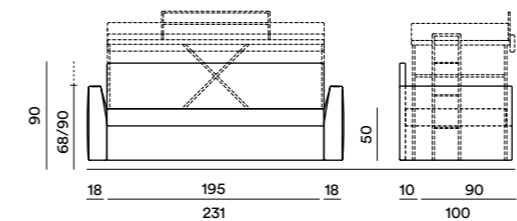


Composizioni

Compositions / Compositions / Kombinationen



Extra e Space



Bunk

Ary

Extra-Bunk-Space

Descrizione Prodotto

Product Description / Description du produit / Produktbeschreibung

Proporzioni generose per Ary, la collezione di divani disegnata per offrire una risposta concreta, personalizzando il proprio comfort, con una serie di combinazioni dalle linee pulite ed essenziali.

Generous proportions for Ary, the sofas collection designed to offer a practical response, personalising comfort with a series of combinations featuring clean, essential lines.

De généreuses proportions pour Ary, la collection de canapés dessinés pour offrir une réponse concrète, en personnalisant son propre confort, avec des combinaisons aux lignes épurées et essentielles.

Großzügige Proportionen für Ary: Diese Couchkollektion wurde entworfen, um mit einer Reihe von Kombinationen klarer, essentieller Linien und individueller Gestaltung des Komforts konkrete Lösungen zu bieten.

Specifiche Tecniche

Technical Specifications / Spécifications techniques / Technische Daten

Divanoletto con strutture in legno, dotato di meccanismo estraibile con secondo letto, estraibile con cassetti salvaspazio o letto a castello in acciaio. Imbottiture in espanso tecnico D-Foam a densità differenziate con rivestimento sfoderabile in ecopelle o tessuti della gamma Dorelan Hotel.

Il divanoletto estraibile con secondo letto ed a castello con letto comprende i seguenti materassi in Myform® Extension, la versione a cassetti solo il superiore: Easy Flip superiore cm. 85 x 190 x H.15
Materasso Delight inferiore cm. 80 x 185 x H.15

Sofa bed with an internat wood structure, equipped either with a second trundle bed mechanism, or extractable space-saving drawers or steel bunk bed. Padding in D-Foam with differentiated densities and removable cover in faux leather or fabrics from the Dorelan Hotel range.

The trundle sofa bed with second bed and bunk with bed includes the following mattresses in Myform® Extension, the drawer version only the upper: Easy Flip upper mattress 85 x 190 x H 15 cm
Delight lower mattress 80 x 185 x H 15 cm

Canapé convertible avec trois différentes options disponibles : deuxième lit gignoge extractible, deuxième lit superposé avec mécanique en acier ou double tiroir de rangement extractible. Garnissages en polyuréthane technique D-Foam à densité différenciée avec revêtement déhoussable en similicuir ou en tissu de la gamme Dorelan Hôtel/tissu client.

Toutes les versions sont équipées sur le plan d'assise d'un matelas Delight 85X190XH. 15 cm avec système Easy Flip. Les versions avec lit gignoge et lit superposé d'un matelas inférieur Delight 80 X 185 X H 15 cm

Schlafcouch mit Holzstrukturen, mit Ausziehmechanismus mit zweitem Bett, ausziehbar mit platzsparenden Schubfächern oder Etagenbett aus Stahl. Polsterungen aus technischem D-Foam-Schaumstoff mit differenzierter Dichte, mit abziehbarem Bezug aus Kunstleder oder Geweben der Dorelan Hotel Palette.

Die ausziehbare Schlafcouch mit zweitem Bett und Etagenbett umfasst folgende Myform® Extension Matratzen; die Version mit Schubfächern nur die obere: Easy Flip oben cm 85 x 190 x H15
Matratze Delight unten cm 80 x 185 x H15

Attenzione: sui prodotti imbottiti va considerata una tolleranza dimensionale del 3/5%

Attention: For padded products consider a size tolerance of 3-5%

Attention: sur les produits rembourrés, considérer une marge de tolérance dimensionnelle de 3 à 5 %

Achtung: Bei den gepolsterten Produkten ist eine Maßtoleranz von 3/5% zu berücksichtigen

**Sofabed
Up**

Easy Flip

L'innovativo ed esclusivo sistema Easy Flip permette di trasformare la seduta del tuo Sofabed in un materasso con un semplice movimento. Easy Flip è dotato di una pregiata lastra interna in Myform® Extension, espanso tecnico in altissima densità 45 Kg/m³, caratterizzato da un sostegno ergonomico e un'accoglienza anatomica particolarmente elastica. Il piano superiore e le fasce laterali di Easy Flip sono rivestite nel tessuto d'arredo o ecopelle selezionati dalla gamma Dorelan Hotel, mentre il piano inferiore è trapuntato ed imbottito offrendo all'ospite lo stesso comfort di un materasso vero e proprio. Il piano inferiore, essendo completamente sfoderabile con cerniera che corre sui quattro lati, consente di poter essere sostituito per aumentare notevolmente la durata del prodotto nel tempo.

The innovative and exclusive Easy Flip system makes it possible to transform the seat of your sofa bed into a mattress with a simple movement. Easy Flip is equipped with a fine internal core in Myform® Extension, a technical foam with a high density of 45 kg/cu.m providing an ergonomic support and anatomic particularly elastic comfort. The upper layer and side bands of Easy Flip are covered with fabric or faux leather selected from the Dorelan Hotel range, while the lower layer is padded and quilted, offering the guest the same comfort as an actual mattress. The lower layer has a cover that can be completely removed thanks to a zip that runs along the four sides, making it possible to replace the padding to increase the lifetime of the product.

Easy Flip est le tout nouveau système qui permet, d'un seul geste, de transformer l'assise de votre Sofabed en matelas. Easy Flip renferme une précieuse âme en Myform® Extension, un polyuréthane technique à très haute densité de 45 kg/m³, caractérisé par un soutien ergonomique et un accueil anatomique particulièrement élastique. La face supérieure et les bandes latérales d'Easy Flip sont habillées avec un revêtement de la collection Dorelan Hôtel ou en tissu client. La face inférieure, quant à elle, est réalisée avec notre coutil Jacquard Ascoli de manière à offrir à vos clients le même confort qu'un véritable matelas. L'assise étant totalement déhoussable par zip courant tout le long des quatre côtés, il est possible de la remplacer dans le but de prolonger considérablement la longévité du produit.

Anhand des innovativen, exklusiven Easy Flip Systems lässt sich Ihre Schlafcouch mit einer einfachen Bewegung in eine Matratze verwandeln. Easy Flip verfügt über einen wertvollen inneren Kern aus Myform® Extension; ein technischer Schaumstoff mit sehr hoher Dichte, 45 kg/m³, der sich durch eine ergonomische Abstützung und einen anatomischen, besonders elastischen Liegekomfort auszeichnet. Die Oberschicht und die Ränder von Easy Flip sind mit Polstergewebe oder Kunstleder der Dorelan Hotel Palette bezogen, während das Unterteil gepolstert und abgesteppt ist, um dem Gast denselben Komfort einer echten Matratze zu bieten. Das Unterteil ist mit einem Reißverschluss längs der vier Seiten ausgestattet und somit vollkommen abziehbar, weshalb ein Ersatz möglich ist und die Lebensdauer des Produkts erheblich verlängert wird.

Sistema Easy Flip Easy Flip System / Système Easy Flip / Easy Flip System



Seduta lato rivestimento
Cover side seat / Assise côté revêtement / Sitzfläche Bezugsseite



Seduta lato materasso
Mattress side seat / Assise côté matelas / Sitzfläche Matratzenseite



Dettaglio materasso
Mattress detail / Détail du matelas / Matratzendetail



Altezza Fascia
Side band height / Hauteur de bande / Randhöhe



Fascia H. 16 cm
Side band H 16 cm / Bande h.16 cm / Rand H. 16 cm



Fascia H. 21 cm
Side band H 21 cm / Bande h.21 cm / Rand H. 21 cm

Varianti Piedini

Feet variants / Variantes pieds / Stützfußvarianten



Piede in metallo quadrato satinato
H. 6-8-10-12-14 cm

Square foot in satin metal finish
H. 6-8-10-12-14 cm
Pied en metal carré satiné
H. 6-8-10-12-14 cm
Quadratischer Fuß aus satiniertem Metall
H. 6-8-10-12-14 cm



Piede in acciaio cilindrico
H. 12-15 cm

Cylindrical steel foot
H. 12-15 cm
Pied en acier cylindrique
H. 12-15 cm
Zylindrischer Stahlfuß
H. 12-15 cm



Ruota piroettante con fermo
H. 12 cm

Castor wheels with brake
H. 12 cm
Roulette pivotante avec frein d'arrêt et blocage
H. 12 cm
Schwenkrad mit Feststeller
H. 12 cm



Piede cilindrico in legno
H. 8-10-12-15-18-24 cm

Wooden cylindrical foot
H.8-10-12-15-18-24 cm
Pied cylindrique en bois
H.8-10-12-15-18-24 cm
Zylindrischer Bettfuß aus Holz
H. 8-10-12-15-18-24 cm



Piede cilindrico con ruota piroettante con fermo in legno
H. 12-15-18-24 cm

Wooden cylindrical foot with castor wheel and brake
H.12-15-18-24 cm
Pied cylindrique avec roulette pivotante avec frein d'arrêt en bois
H.12-15-18-24 cm
Zylindrischer Bettfuß mit Schwenkrad mit Feststeller aus Holz
H.12-15-18-24 cm



Piede quadrato in legno
H. 8-10-12-15-18-24 cm

Wooden square foot
H.8-10-12-15-18-24 cm
Pied carré en bois
H.8-10-12-15-18-24 cm
Viereckiger Bettfuß aus Holz
H. 8-10-12-15-18-24 cm



Piede in PVC col. Nero
H. 3-6-8-12-15-19 cm

PVC black foot
H. 3-6-8-12-15-19cm
Pied en PVC couleur Noir
H. 3-6-8-12-15-19 cm
Bettfuß aus PVC Farbe Schwarz
H. 3-6-8-12-15-19 cm



Piede in legno a sfera
H. 10 cm

Spherical wooden foot
H. 10 cm
Pied en bois sphérique
H. 10 cm
Kugelfuß aus Holz
H. 10 cm



Piede in legno a onda
H. 12-15-21 cm

Wave-shaped wooden foot
H. 12-15-21 cm
Pied en bois effet ondulé
H. 12-15-21
Wellenförmiger Holzfuß
H. 12-15-21 cm



Piede quadrato con ruota piroettante con fermo in legno
H. 12-15-18-24 cm

Wooden square foot with castor wheel and brake
H.12-15-18-24 cm
Pied carré avec roulette pivotante avec frein d'arrêt en bois
H.12-15-18-24 cm
Viereckiger Bettfuß mit Schwenkrad mit Feststeller aus Holz
H. 2-15-18-24 cm



Piede piramidale in legno
H. 8-10-12-15-18-24 cm

Wooden pyramidal foot
H.8-10-12-15-18-24 cm
Pied pyramidal en bois
H.8-10-12-15-18-24 cm
Pyramidenförmiger Bettfuß aus Holz
H. 8-10-12-15-18-24 cm



Piede piramidale con ruota piroettante con fermo in legno
H. 12-15-18-24 cm

Wooden pyramidal foot with castor wheel and brake
H.12-15-18-24 cm
Pied pyramidal avec roulette pivotante avec frein d'arrêt en bois
H.12-15-18-24 cm
Pyramidenförmiger Bettfuß mit Schwenkrad mit Feststeller aus Holz
H. 12-15-18-24 cm



Piede con ruota unidirezionale in PVC col. Nero
H. 12-15-19 cm

Black Pvc foot with unidirectional wheel
H. 12-15 -19 cm
Pied avec roulette unidirectionnelle en PVC couleur Noir
H. 12-15-19 cm
Bettfuß mit gleichlaufendem Rad aus PVC Farbe Schwarz
H. 12-15-19 cm



Piede in legno esagonale
H. 16-20-24 cm

Hexagonal wooden foot
H. 16-20-24 cm
Pied en bois hexagonal
H. 16-20-24 cm
Sechseckiger Holzfuß
H. 16-20-24 cm



Piede in legno quadrato con base in metallo
H. 8-10-12-14 cm

Square wooden foot with metal base
H.8-10-12-14 cm
Pied en bois carré avec base en métal
H.8-10-12-14 cm
Quadratischer Holzfuß mit Metallbasis
H.8-10-12-14 cm

Finitura Legno

Wood Finish / Finition Bois / Holzfinish



NATURALE

Natural
beachwood
Natural
Buchenholz



ROVERE

Oak
Chêne
Eiche



CILIEGIO

Cherry-wood
Cérisier
Kirschbaumholz



NOCE

Walnut
Noyer
Nussbaumholz



WENGÉ

Wengé
Wengé
Wengé



NERO

Black
Noir
Schwarz



BIANCO

White
Blanc
Weiß



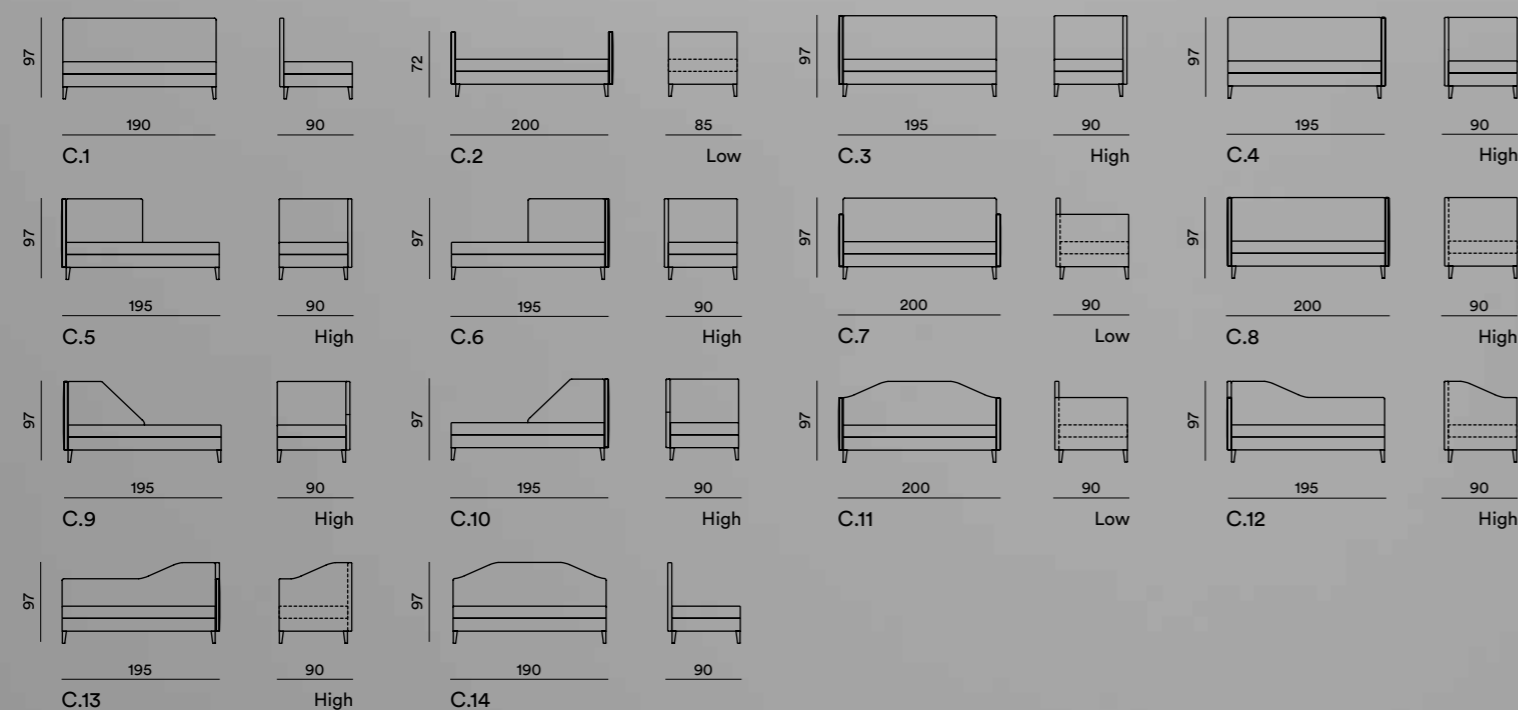
DECAPÉ

Decapé
Decapé
Decapé



Composizioni

Compositions / Compositions / Kombinationen



Cherie S_Up

Descrizione Prodotto

Product Description / Description du produit / Produktbeschreibung

Un sistema di divani nel segno della modularità negli spazi, che interpreta uno stile rigoroso esprimendo una scelta di forme precisa e definita.

A sofas system for modular spaces, interpreting a rigorous style and expressing a precise, definite choice of shapes.

Un système de canapés placés sous le signe de l'éclectisme dans les espaces, qui interprète un style sobre tout en exprimant un choix de formes précis et défini.

Ein räumlich modulares Couchsystem, das einen strengen Stil interpretiert und eine präzise, definierte Formenwahl zum Ausdruck bringt.

Specifiche Tecniche

Technical Specifications / Spécifications techniques / Technische Daten

Divanoletto con strutture in legno, dotato di piedi alti ed imbottiture in espanso tecnico D-Foam a densità differenziate, rivestimento fisso in ecopelle o sfoderabile nei tessuti della gamma Dorelan Hotel. Il divanoletto comprende il seguente materasso in Myform® Extension:

Easy Flip superiore cm. 85 x 190 x H.15/20 con seduta divanoletto ad altezza cm. 46/48/51/53

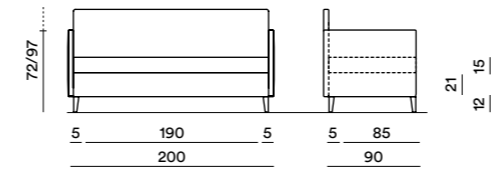
Sofa bed with wood structure, equipped with high feet and targeted density D-Foam padding, fixed faux leather cover or removable cover in the fabrics from the Dorelan Hotel range. The sofa bed includes the following Myform® Extension mattress:

Easy Flip upper mattress 85 x 190 x H 15/20 cm with sofa bed seat height of cm. 46/48/51/53

Canapé convertible avec structures en bois surelevé avec différentes options pour les pieds disponibles et garnissages en polyuréthane technique D-Foam à densités différenciées, revêtements fixes ou déhoussables de la collection Dorelan Hôtel ou en tissu client. Le canapé convertible comprend le matelas suivant en Myform® Extension :

Easy Flip supérieur de 85 x 190 x h.15-20 cm avec assise de canapé convertible à une hauteur de 46/48/51/53 cm

Schlafcouch mit Holzstrukturen, hohen Stützfüßen und Polsterungen aus technischem D-Foam-Schaumstoff mit differenzierter Dichte, festsitzendem Bezug aus Kunstleder oder abziehbarem Textilbezug der Dorelan Hotel Palette. Die Schlafcouch umfasst die folgende Matratze aus Myform® Extension: Easy Flip oben cm 85 x 190 x H.15/20 mit Schlafcouch-Sitzfläche in Höhe cm 46/48/51/53

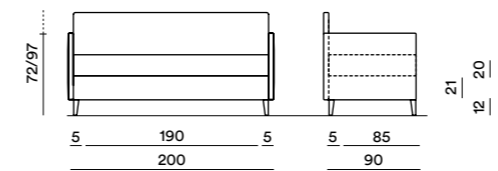


Variante Piede H.12 cm | Fascia H.21 cm | Easy Flip H.15 cm

Feet variant H.12 cm | Side band H.21 cm | Easy Flip H.15 cm

Variante Pied H.12 cm | Bande H.21 cm | Easy Flip H.15 cm

Variante Stützfuß H.12 cm | Rand H.21 cm | Easy Flip H.15 cm

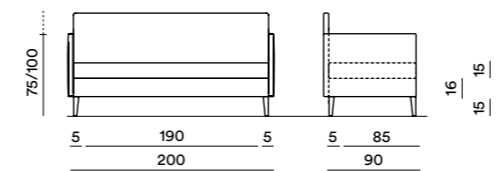


Variante Piede H.12 cm | Fascia H.21 cm | Easy Flip H.20 cm

Feet variant H.12 cm | Side band H.21 cm | Easy Flip H.20 cm

Variante Pied H.12 cm | Bande H.21 cm | Easy Flip H.20 cm

Variante Stützfuß H.12 cm | Rand H.21 cm | Easy Flip H.20 cm

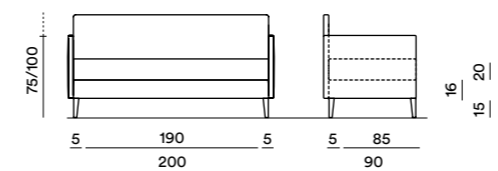


Variante Piede H.15 cm | Fascia H.16 cm | Easy Flip H.15 cm

Feet variant H.15 cm | Side band H.16 cm | Easy Flip H.15 cm

Variante Pied H.15 cm | Bande H.16 cm | Easy Flip H.15 cm

Variante Stützfuß H.15 cm | Rand H.16 cm | Easy Flip H.15 cm



Variante Piede H.15 cm | Fascia H.16 cm | Easy Flip H.20 cm

Feet variant H.15 cm | Side band H.16 cm | Easy Flip H.20 cm

Variante Pied H.15 cm | Bande H.16 cm | Easy Flip H.20 cm

Variante Stützfuß H.15 cm | Rand H.16 cm | Easy Flip H.20 cm

Attenzione: sui prodotti imbottiti va considerata una tolleranza dimensionale del 3/5%

Attention: For padded products consider a size tolerance of 3-5%

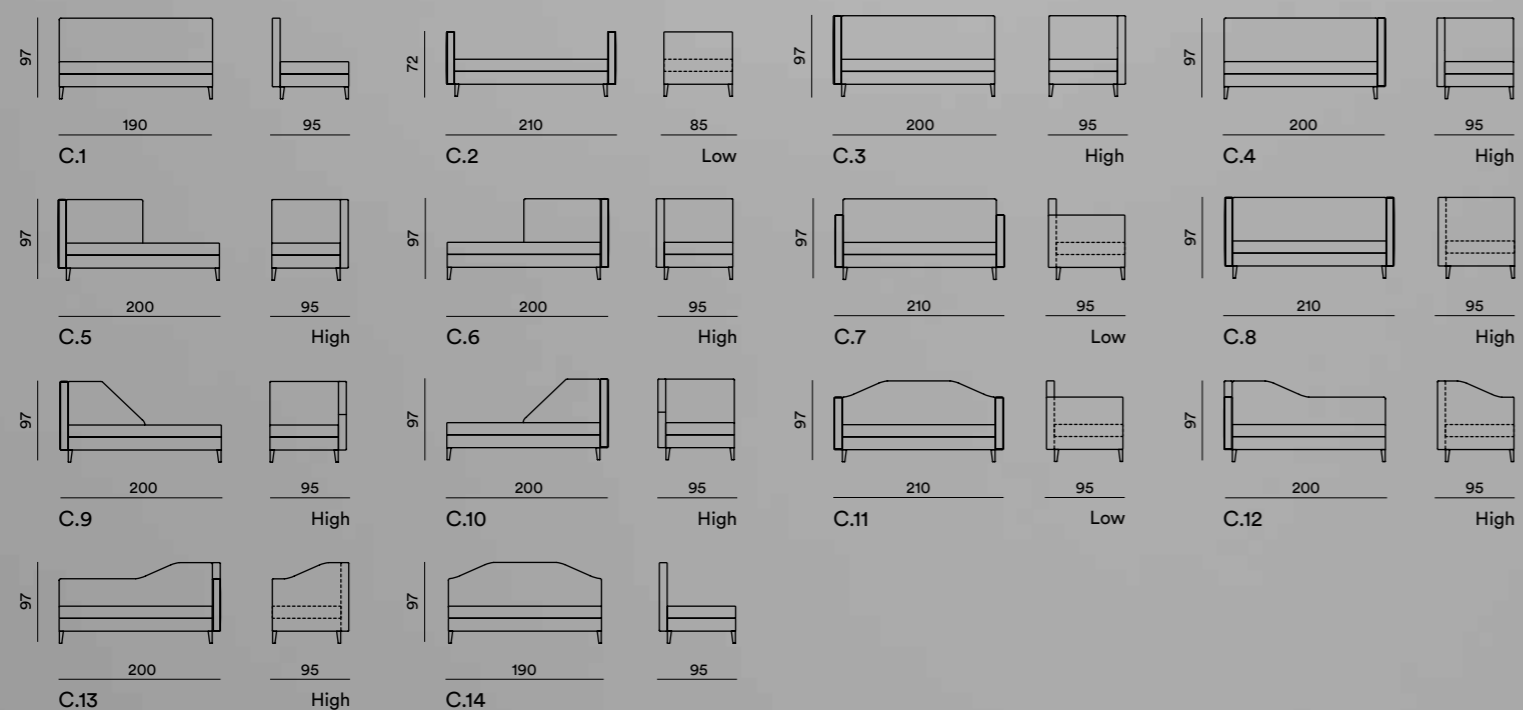
Attention: sur les produits rembourrés, considérer une marge de tolérance dimensionnelle de 3 à 5 %

Achtung: Bei den gepolsterten Produkten ist eine Maßtoleranz von 3/5% zu berücksichtigen



Composizioni

Compositions / Compositions / Kombinationen



Cherie M_Up

Descrizione Prodotto

Product Description / Description du produit / Produktbeschreibung

Un sistema di divani nel segno della modularità negli spazi, che interpreta uno stile rigoroso esprimendo una scelta di forme precisa e definita.

A sofas system for modular spaces, interpreting a rigorous style and expressing a precise, definite choice of shapes.

Un système de canapés placés sous le signe de l'éclectisme dans les espaces, qui interprète un style sobre tout en exprimant un choix de formes précis et défini.

Ein räumlich modulares Couchsystem, das einen strengen Stil interpretiert und eine präzise, definierte Formenwahl zum Ausdruck bringt.

Specifiche Tecniche

Technical Specifications / Spécifications techniques / Technische Daten

Divanoletto con strutture in legno, dotato di piedi alti ed imbottiture in espanso tecnico D-Foam a densità differenziate, rivestimento fisso in ecopelle o sfoderabile nei tessuti della gamma Dorelan Hotel. Il divanoletto comprende il seguente materasso in Myform® Extension:

Easy Flip superiore cm. 85 x 190 x H.15/20 con seduta divanoletto ad altezza cm. 46/48/51/53

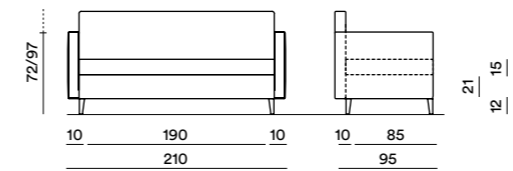
Sofa bed with wood structure, equipped with high feet and targeted density D-Foam padding, fixed faux leather cover or removable cover in the fabrics from the Dorelan Hotel range. The sofa bed includes the following Myform® Extension mattress:

Easy Flip upper mattress 85 x 190 x H 15/20 cm with sofa bed seat height of cm. 46/48/51/53

Canapé convertible avec structures en bois, doté de pieds hauts et de garnissages en polyuréthane technique D-Foam à densités différenciées, revêtement fixe en similicuir ou déhoussable réalisé dans les tissus de la gamme Dorelan Hôtel/tissu client. Le canapé convertible comprend le matelas suivant en Myform® Extension :

Easy Flip supérieur de 85 x 190 x h.15-20 cm avec assise du canapé convertible à une hauteur de 46/48/51/53 cm

Schlafcouch mit Holzstrukturen, hohen Stützfüßen und Polsterungen aus technischem D-Foam-Schaumstoff mit differenzierter Dichte, festsitzendem Bezug aus Kunstleder oder abziehbarem Textilbezug der Dorelan Hotel Palette. Die Schlafcouch umfasst die folgende Matratze aus Myform® Extension: Easy Flip oben cm 85 x 190 x H.15/20 mit Schlafcouch-Sitzfläche in Höhe cm 46/48/51/53

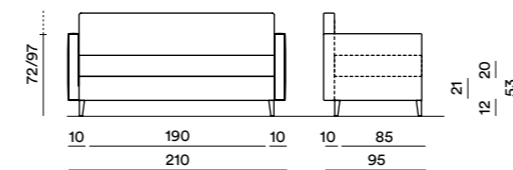


Variante Piede H.12 cm | Fascia H.21 cm | Easy Flip H.15 cm

Feet variant H.12 cm | Side band H.21 cm | Easy Flip H.15 cm

Variante Pied H.12 cm | Bande H.21 cm | Easy Flip H.15 cm

Variante Stützfuß H.12 cm | Rand H.21 cm | Easy Flip H.15 cm

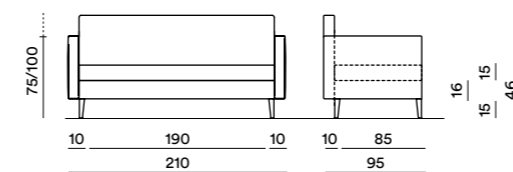


Variante Piede H.12 cm | Fascia H.21 cm | Easy Flip H.20 cm

Feet variant H.12 cm | Side band H.21 cm | Easy Flip H.20 cm

Variante Pied H.12 cm | Bande H.21 cm | Easy Flip H.20 cm

Variante Stützfuß H.12 cm | Rand H.21 cm | Easy Flip H.20 cm

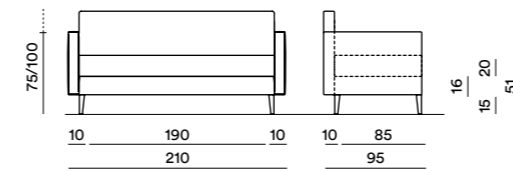


Variante Piede H.15 cm | Fascia H.16 cm | Easy Flip H.15 cm

Feet variant H.15 cm | Side band H.16 cm | Easy Flip H.15 cm

Variante Pied H.15 cm | Bande H.16 cm | Easy Flip H.15 cm

Variante Stützfuß H.15 cm | Rand H.16 cm | Easy Flip H.15 cm



Variante Piede H.15 cm | Fascia H.16 cm | Easy Flip H.20 cm

Feet variant H.15 cm | Side band H.16 cm | Easy Flip H.15 cm

Variante Pied H.15 cm | Bande H.16 cm | Easy Flip H.15 cm

Variante Stützfuß H.15 cm | Rand H.16 cm | Easy Flip H.15 cm

Attenzione: sui prodotti imbottiti va considerata una tolleranza dimensionale del 3/5%

Attention: For padded products consider a size tolerance of 3-5%

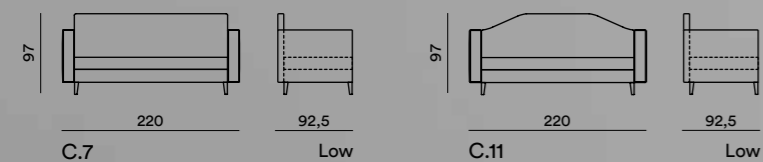
Attention: sur les produits rembourrés, considérer une marge de tolérance dimensionnelle de 3 à 5 %

Achtung: Bei den gepolsterten Produkten ist eine Maßtoleranz von 3/5% zu berücksichtigen



Composizioni

Compositions / Compositions / Kombinationen



Cherie L_Up

Descrizione Prodotto

Product Description / Description du produit / Produktbeschreibung

Un sistema di divani nel segno della modularità negli spazi, che interpreta uno stile rigoroso esprimendo una scelta di forme precisa e definita.

A sofas system for modular spaces, interpreting a rigorous style and expressing a precise, definite choice of shapes.

Un système de canapés placés sous le signe de l'éclectisme dans les espaces, qui interprète un style sobre tout en exprimant un choix de formes précis et défini.

Ein räumlich modulares Couchsystem, das einen strengen Stil interpretiert und eine präzise, definierte Formenwahl zum Ausdruck bringt.

Specifiche Tecniche

Technical Specifications / Spécifications techniques / Technische Daten

Divanoletto con struttura in legno, dotato di piedi alti ed imbottiture in espanso tecnico D-Foam a densità differenziate, rivestimento fisso in ecopelle o sfoderabile nei tessuti della gamma Dorelan Hotel. Il divanoletto comprende il seguente materasso in Myform® Extension:

Easy Flip superiore cm. 85 x 190 x H.15/20 con seduta divanoletto ad altezza cm. 46/48/51/53

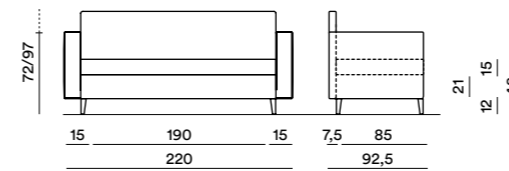
Sofa bed with wood structure, equipped with high feet and targeted density D-Foam padding, fixed faux leather cover or removable cover in the fabrics from the Dorelan Hotel range. The sofa bed includes the following Myform® Extension mattress:

Easy Flip upper mattress 85 x 190 x H 15/20 cm with sofa bed seat height of cm. 46/48/51/53

Canapé convertible avec structures en bois, doté de pieds hauts et de garnissages en polyuréthane technique D-Foam à densités différenciées, revêtement fixe en similicuir ou déhoussable réalisé dans les tissus de la gamme Dorelan Hôtel/tissu client. Le canapé convertible comprend le matelas suivant en Myform® Extension :

Easy Flip supérieur de 85 x 190 x h.15-20 cm avec assise du canapé convertible à une hauteur de 46/48/51/53 cm

Schlafcouch mit Holzstrukturen, hohen Stützfüßen und Polsterungen aus technischem D-Foam-Schaumstoff mit differenzierter Dichte, festsitzendem Bezug aus Kunstleder oder abziehbarem Textilbezug der Dorelan Hotel Palette. Die Schlafcouch umfasst die folgende Matratze aus Myform® Extension: Easy Flip oben cm 85 x 190 x H.15/20 mit Schlafcouch-Sitzfläche in Höhe cm 46/48/51/53

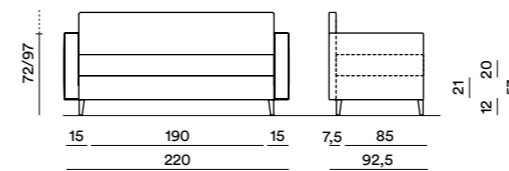


Variante Piede H.12 cm | Fascia H.21 cm | Easy Flip H.15 cm

Feet variant H.12 cm | Side band H.21 cm | Easy Flip H.15 cm

Variante Pied H.12 cm | Bande H.21 cm | Easy Flip H.15 cm

Variante Stützfuß H.12 cm | Rand H.21 cm | Easy Flip H.15 cm

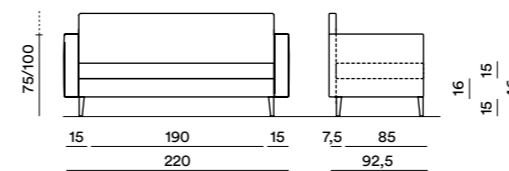


Variante Piede H.12 cm | Fascia H.21 cm | Easy Flip H.20 cm

Feet variant H.12 cm | Side band H.21 cm | Easy Flip H.20 cm

Variante Pied H.12 cm | Bande H.21 cm | Easy Flip H.20 cm

Variante Stützfuß H.12 cm | Rand H.21 cm | Easy Flip H.20 cm

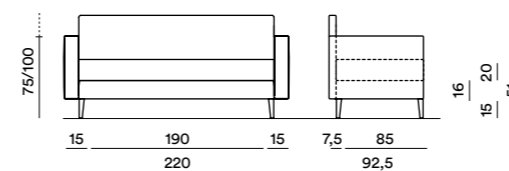


Variante Piede H.15 cm | Fascia H.16 cm | Easy Flip H.15 cm

Feet variant H.15 cm | Side band H.16 cm | Easy Flip H.15 cm

Variante Pied H.15 cm | Bande H.16 cm | Easy Flip H.15 cm

Variante Stützfuß H.15 cm | Rand H.16 cm | Easy Flip H.15 cm



Variante Piede H.15 cm | Fascia H.16 cm | Easy Flip H.20 cm

Feet variant H.15 cm | Side band H.16 cm | Easy Flip H.20 cm

Variante Pied H.15 cm | Bande H.16 cm | Easy Flip H.20 cm

Variante Stützfuß H.15 cm | Rand H.16 cm | Easy Flip H.20 cm

Attenzione: sui prodotti imbottiti va considerata una tolleranza dimensionale del 3/5%

Attention: For padded products consider a size tolerance of 3-5%

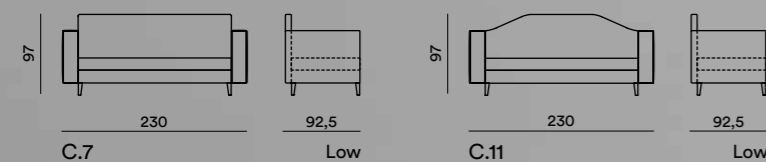
Attention: sur les produits rembourrés, considérer une marge de tolérance dimensionnelle de 3 à 5 %

Achtung: Bei den gepolsterten Produkten ist eine Maßtoleranz von 3/5% zu berücksichtigen



Composizioni

Compositions / Compositions / Kombinationen



Cherie XL_Up

Descrizione Prodotto

Product Description / Description du produit / Produktbeschreibung

Un sistema di divani nel segno della modularità negli spazi, che interpreta uno stile rigoroso esprimendo una scelta di forme precisa e definita.

A sofas system for modular spaces, interpreting a rigorous style and expressing a precise, definite choice of shapes.

Un système de canapés placés sous le signe de l'éclectisme dans les espaces, qui interprète un style sobre tout en exprimant un choix de formes précis et défini.

Ein räumlich modulares Couchsystem, das einen strengen Stil interpretiert und eine präzise, definierte Formenwahl zum Ausdruck bringt.

Specifiche Tecniche

Technical Specifications / Spécifications techniques / Technische Daten

Divanoletto con struttura in legno, dotato di piedi alti ed imbottiture in espanso tecnico D-Foam a densità differenziate, rivestimento fisso in ecopelle o sfoderabile nei tessuti della gamma Dorelan Hotel. Il divanoletto comprende il seguente materasso in Myform® Extension:

Easy Flip superiore cm. 85 x 190 x H.15/20 con seduta divanoletto ad altezza cm. 46/48/51/53

Sofa bed with wood structure, equipped with high feet and targeted density D-Foam padding, fixed faux leather cover or removable cover in the fabrics from the Dorelan Hotel range. The sofa bed includes the following Myform® Extension mattress:

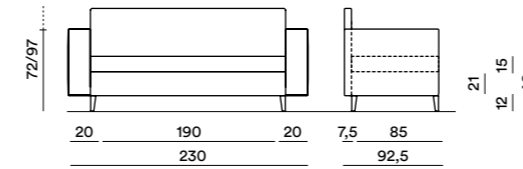
Easy Flip upper mattress 85 x 190 x H 15/20 cm with sofa bed seat height of cm. 46/48/51/53

Canapé convertible avec structures en bois, doté de pieds hauts et de garnissages en polyuréthane technique D-Foam à densités différenciées, revêtement fixe en similicuir ou déhoussable réalisé dans les tissus de la gamme Dorelan Hôtel/tissu client. Le canapé convertible comprend le matelas suivant en Myform® Extension :

Easy Flip supérieur de 85 x 190 x h.15-20 cm avec assise de canapé convertible à une hauteur de 46/48/51/53 cm

Schlafcouch mit Holzstrukturen, hohen Stützfüßen und Polsterungen aus technischem D-Foam-Schaumstoff mit differenzierter Dichte, festsitzendem Bezug aus Kunstleder oder abziehbarem Textilbezug der Dorelan Hotel Palette. Die Schlafcouch umfasst die folgende Matratze aus Myform® Extension:

Easy Flip oben cm 85 x 190 x H.15/20 mit Schlafcouch-Sitzfläche in Höhe cm 46/48/51/53

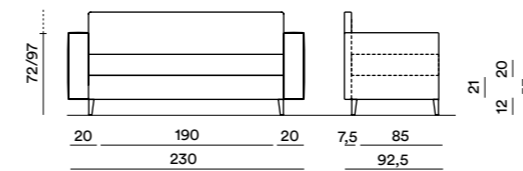


Variante Piede H.12 cm | Fascia H.21 cm | Easy Flip H.15 cm

Feet variant H.12 cm | Side band H.21 cm | Easy Flip H.15 cm

Variante Pied H.12 cm | Bande H.21 cm | Easy Flip H.15 cm

Variante Stützfuß H.12 cm | Rand H.21 cm | Easy Flip H.15 cm

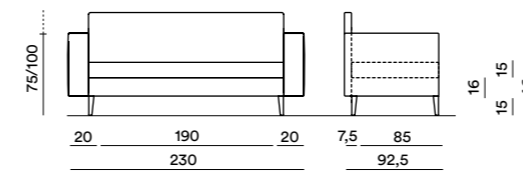


Variante Piede H.12 cm | Fascia H.21 cm | Easy Flip H.20 cm

Feet variant H.12 cm | Side band H.21 cm | Easy Flip H.20 cm

Variante Pied H.12 cm | Bande H.21 cm | Easy Flip H.20 cm

Variante Stützfuß H.12 cm | Rand H.21 cm | Easy Flip H.20 cm

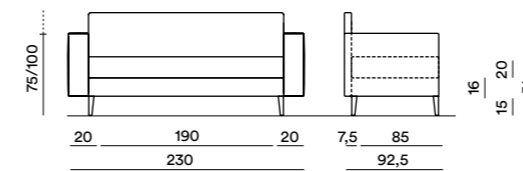


Variante Piede H.15 cm | Fascia H.16 cm | Easy Flip H.15 cm

Feet variant H.15 cm | Side band H.16 cm | Easy Flip H.15 cm

Variante Pied H.15 cm | Bande H.16 cm | Easy Flip H.15 cm

Variante Stützfuß H.15 cm | Rand H.16 cm | Easy Flip H.15 cm



Variante Piede H.15 cm | Fascia H.16 cm | Easy Flip H.20 cm

Feet variant H.15 cm | Side band H.16 cm | Easy Flip H.20 cm

Variante Pied H.15 cm | Bande H.16 cm | Easy Flip H.20 cm

Variante Stützfuß H.15 cm | Rand H.16 cm | Easy Flip H.20 cm

Attenzione: sui prodotti imbottiti va considerata una tolleranza dimensionale del 3/5%

Attention: For padded products consider a size tolerance of 3-5%

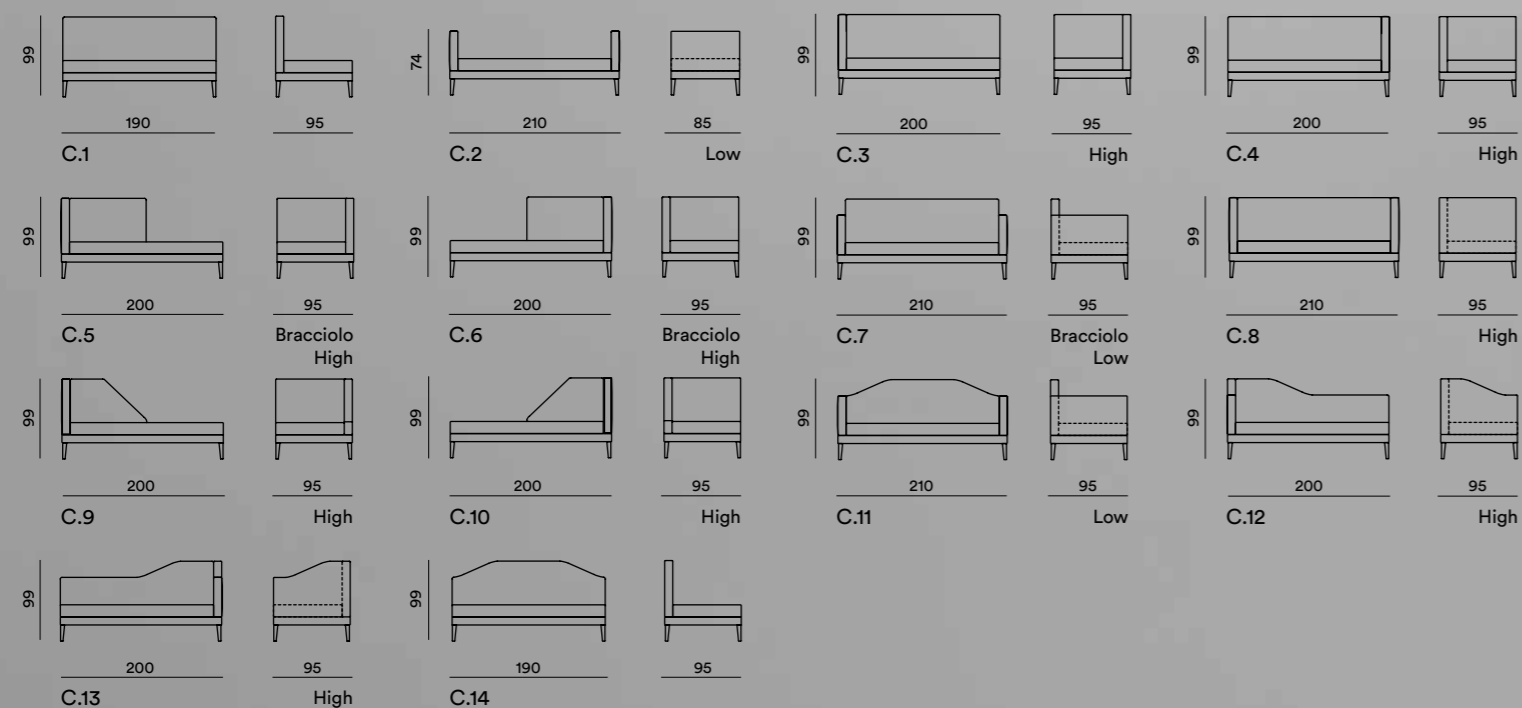
Attention: sur les produits rembourrés, considérer une marge de tolérance dimensionnelle de 3 à 5 %

Achtung: Bei den gepolsterten Produkten ist eine Maßtoleranz von 3/5% zu berücksichtigen



Composizioni

Compositions / Compositions / Kombinationen



Cherie M10_ Up

Descrizione Prodotto

Product Description / Description du produit / Produktbeschreibung

Una struttura dal design essenziale pensata leggera ed al tempo sofisticata che invita ad una interpretazione stilistica attraverso la personalizzazione delle finiture.

A structure with simple design, conceived to be light and sophisticated at the same time, providing ample space for stylistic interpretation through the personalisation of the finishings.

Une structure au design essentiel pensée pour être à la fois légère et sophistiquée, qui invite à une interprétation stylistique par la personnalisation de ses finitions.

Ein leichter und gleichzeitig ausgesuchter Aufbau wesentlichen Designs, der zur stilistischen Interpretation anhand individueller Gestaltung der Finishes einlädt.

Specifiche Tecniche

Technical Specifications / Spécifications techniques / Technische Daten

Divanoletto con strutture in legno, dotato di piedi alti ed imbottiture in espanso tecnico D-Foam a densità differenziate, rivestimento fisso in ecopelle o sfoderabile nei tessuti della gamma Dorelan Hotel. Il divanoletto comprende il seguente materasso in Myform® Extension:

Easy Flip superiore cm. 85 x 190 x H.15/20 con seduta divanoletto ad altezza cm. 47/42

Sofa bed with wood structure, equipped with high feet and targeted density D-Foam padding, fixed faux leather cover or removable cover in the fabrics from the Dorelan Hotel range. The sofa bed includes the following Myform® Extension mattress:

Easy Flip upper mattress 85 x 190 x H 15/20 cm with sofa bed seat height of cm. 46/48/51/53

Canapé convertible avec structures en bois, doté de pieds hauts et de garnissages en polyuréthane technique D-Foam à densités différenciées, revêtement fixe en similicuir ou déhoussable réalisé dans les tissus de la gamme Dorelan Hôtel/tissu client. Le canapé convertible comprend le matelas suivant en Myform® Extension :

Easy Flip supérieur de 85 x 190 x h.15-20 cm avec assise du canapé convertible à une hauteur de 46/48/51/53 cm

Schlafcouch mit Holzstrukturen, hohen Stützfüßen und Polsterungen aus technischem D-Foam-Schaumstoff mit differenzierter Dichte, feststitzendem Bezug aus Kunstleder oder abziehbarem Textilbezug der Dorelan Hotel Palette. Die Schlafcouch umfasst die folgende Matratze aus Myform® Extension: Easy Flip oben cm 85 x 190 x H.15/20 mit Schlafcouch-Sitzfläche in Höhe cm 46/48/51/53

Attenzione: sui prodotti imbottiti va considerata una tolleranza dimensionale del 3/5%

Attention: For padded products consider a size tolerance of 3-5%

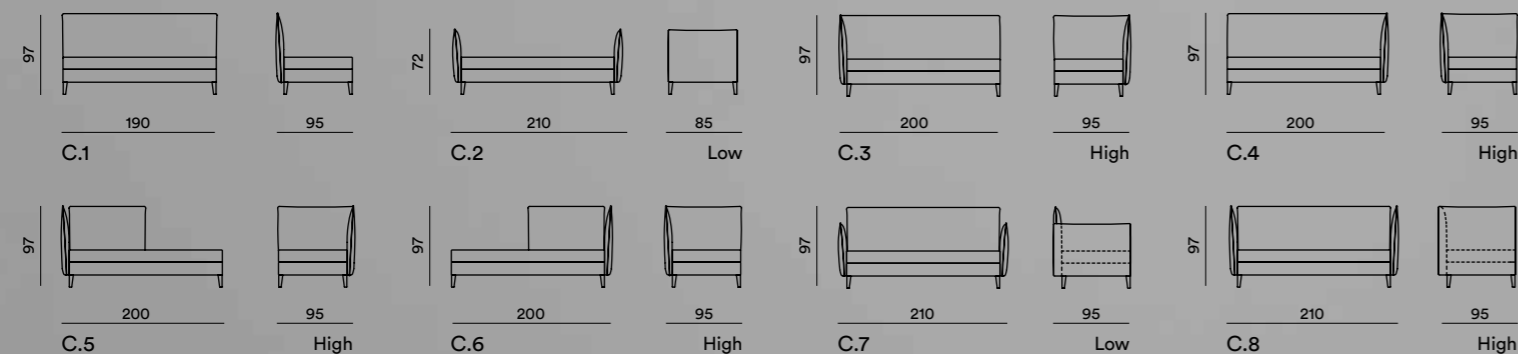
Attention: sur les produits rembourrés, considérer une marge de tolérance dimensionnelle de 3 à 5 %

Achtung: Bei den gepolsterten Produkten ist eine Maßtoleranz von 3/5% zu berücksichtigen



Composizioni

Compositions / Compositions / Kombinationen



Dorothy_Up

Descrizione Prodotto

Product Description / Description du produit / Produktbeschreibung

Look morbido dall'eccezionale comfort: una proposta totalmente modulare e personalizzabile in totale coerenza con il concetto stesso di accoglienza.

Soft look with exceptional comfort: a totally modular and customisable product fully consistent with the concept of hospitality.

Un look tout en douceur, exceptionnellement confortable pour une proposition totalement modulaire, personnalisable et tout à fait cohérente avec le concept d'accueil.

Weicher Look mit vortrefflichem Komfort: Ein vollkommen modularer und individuell gestaltbarer Vorschlag ganz im Sinne des Liegekomfort-Konzepts.

Specifiche Tecniche

Technical Specifications / Spécifications techniques / Technische Daten

Divanoletto con strutture in legno, dotato di piedi alti ed imbottiture in espanso tecnico D-Foam a densità differenziate, rivestimento fisso in ecopelle o sfoderabile nei tessuti della gamma Dorelan Hotel. Il divanoletto comprende il seguente materasso in Myform® Extension:

Easy Flip superiore cm. 85 x 190 x H.15/20 con seduta divanoletto ad altezza cm. 46/48/51/53

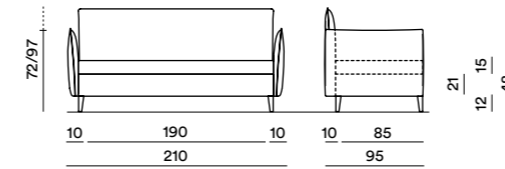
Sofa bed with wood structure, equipped with high feet and targeted density D-Foam padding, fixed faux leather cover or removable cover in the fabrics from the Dorelan Hotel range. The sofa bed includes the following Myform® Extension mattress:

Easy Flip upper mattress 85 x 190 x H 15/20 cm with sofa bed seat height of cm. 46/48/51/53

Canapé convertible avec structures en bois, doté de pieds hauts et de garnissages en polyuréthane technique D-Foam à densités différenciées, revêtement fixe en similicuir ou déhoussable réalisé dans les tissus de la gamme Dorelan Hôtel/tissu client. Le canapé convertible comprend le matelas suivant en Myform® Extension :

Easy Flip supérieur de 85 x 190 x h.15-20 cm avec assise du canapé convertible à une hauteur de 46/48/51/53 cm

Schlafcouch mit Holzstrukturen, hohen Stützfüßen und Polsterungen aus technischem D-Foam-Schaumstoff mit differenzierter Dichte, festsitzendem Bezug aus Kunstleder oder abziehbarem Textilbezug der Dorelan Hotel Palette. Die Schlafcouch umfasst die folgende Matratze aus Myform® Extension: Easy Flip oben cm 85 x 190 x H.15/20 mit Schlafcouch-Sitzfläche in Höhe cm 46/48/51/53

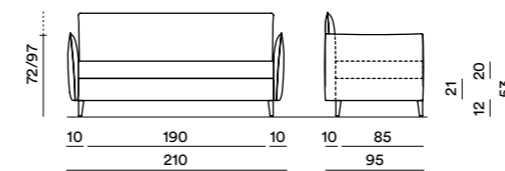


Variante Piede H.12 cm | Fascia H.21 cm | Easy Flip H.15 cm

Feet variant H.12 cm | Side band H.21 cm | Easy Flip H.15 cm

Variante Pied H.12 cm | Bande H.21 cm | Easy Flip H.15 cm

Variante Stützfuß H.12 cm | Rand H.21 cm | Easy Flip H.15 cm

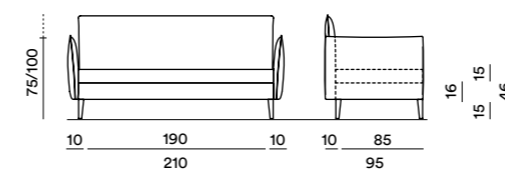


Variante Piede H.12 cm | Fascia H.21 cm | Easy Flip H.20 cm

Feet variant H.12 cm | Side band H.21 cm | Easy Flip H.20cm

Variante Pied H.12 cm | Bande H.21 cm | Easy Flip H.20 cm

Variante Stützfuß H.12 cm | Rand H.21 cm | Easy Flip H.20 cm

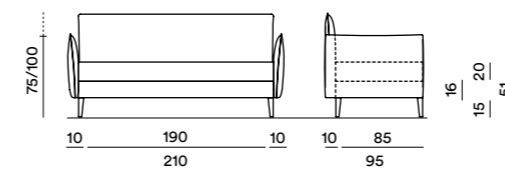


Variante Piede H.15 cm | Fascia H.16 cm | Easy Flip H.15 cm

Feet variant H.15 cm | Side band H.16 cm | Easy Flip H.15 cm

Variante Pied H.15 cm | Bande H.16 cm | Easy Flip H.15 cm

Variante Stützfuß H.15 cm | Rand H.16 cm | Easy Flip H.15 cm



Variante Piede H.15 cm | Fascia H.16 cm | Easy Flip H.20 cm

Feet variant H.15 cm | Side band H.16 cm | Easy Flip H.20 cm

Variante Pied H.15 cm | Bande H.16 cm | Easy Flip H.20 cm

Variante Stützfuß H.15 cm | Rand H.16 cm | Easy Flip H.20 cm

Attenzione: sui prodotti imbottiti va considerata una tolleranza dimensionale del 3/5%

Attention: For padded products consider a size tolerance of 3-5%

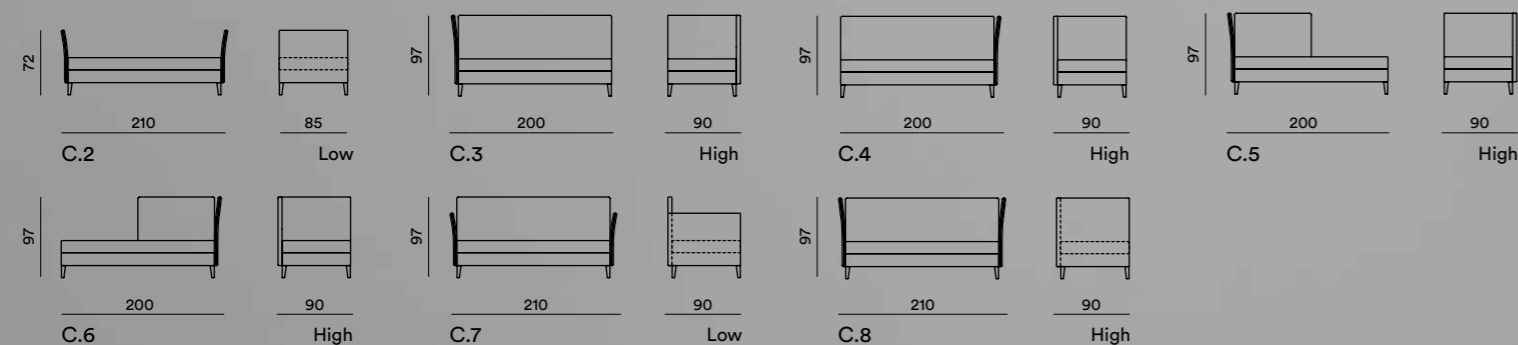
Attention: sur les produits rembourrés, considérer une marge de tolérance dimensionnelle de 3 à 5 %

Achtung: Bei den gepolsterten Produkten ist eine Maßtoleranz von 3/5% zu berücksichtigen



Composizioni

Compositions / Compositions / Kombinationen



Mary_Up

Descrizione Prodotto

Product Description / Description du produit / Produktbeschreibung

Forme morbide e confortevoli, associate alla leggerezza dei braccioli sottili che contraddistinguono l'estetica di Mary. Un divano che si declina in soluzioni compositive di incredibile versatilità.

Soft, comfortable shapes associated with the lightness of the thin armrests that characterise Mary style. A sofa available in incredibly versatile modular solutions.

Des formes douces et confortables associées à la légèreté des accoudoirs par lesquels se distingue l'esthétique de Mary. Un canapé qui se décline dans des solutions modulaires d'un éclectisme surprenant.

Weiche, wohnliche Formen, vereint mit der Leichtigkeit der dünnen Armlehnen, die für die Ästhetik von Mary kennzeichnend sind. Eine Couch, die für viele Zusammenstellungen unglaublicher Vielseitigkeit geeignet ist.

Specifiche Tecniche

Technical Specifications / Spécifications techniques / Technische Daten

Divanoletto con strutture in legno, dotato di piedi alti ed imbottiture in espanso tecnico D-Foam a densità differenziate, rivestimento fisso in ecopelle o sfoderabile nei tessuti della gamma Dorelan Hotel. Il divanoletto comprende il seguente materasso in Myform® Extension:

Easy Flip superiore cm. 85 x 190 x H.15/20 con seduta divanoletto ad altezza cm. 46/48/51/53

Sofa bed with wood structure, equipped with high feet and targeted density D-Foam padding, fixed faux leather cover or removable cover in the fabrics from the Dorelan Hotel range. The sofa bed includes the following Myform® Extension mattress:

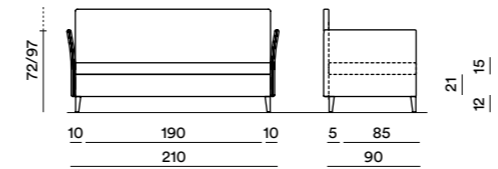
Easy Flip upper mattress 85 x 190 x H 15/20 cm with sofa bed seat height of cm. 46/48/51/53

Canapé convertible avec structures en bois, doté de pieds hauts et de garnissages en polyuréthane technique D-Foam à densités différenciées, revêtement fixe en similicuir ou déhoussable réalisé dans les tissus de la gamme Dorelan Hôtel/tissu client. Le canapé convertible comprend le matelas suivant en Myform® Extension :

Easy Flip supérieur de 85 x 190 x h.15-20 cm avec assise du canapé convertible à une hauteur de 46/48/51/53 cm

Schlafcouch mit Holzstrukturen, hohen Stützfüßen und Polsterungen aus technischem D-Foam-Schaumstoff mit differenzierter Dichte, festsitzendem Bezug aus Kunstleder oder abziehbarem Textilbezug der Dorelan Hotel Palette. Die Schlafcouch umfasst die folgende Matratze aus Myform® Extension:

Easy Flip oben cm 85 x 190 x H.15/20 mit Schlafcouch-Sitzfläche in Höhe cm 46/48/51/53

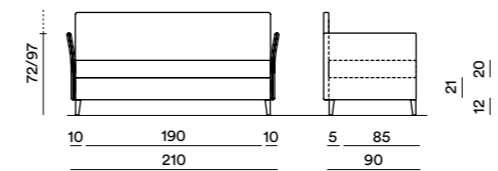


Variante Piede H.12 cm | Fascia H.21 cm | Easy Flip H.15 cm

Feet variant H.12 cm | Side band H.21 cm | Easy Flip H.15 cm

Variante Pied H.12 cm | Bande H.21 cm | Easy Flip H.15 cm

Variante Stützfuß H.12 cm | Rand H.21 cm | Easy Flip H.15 cm

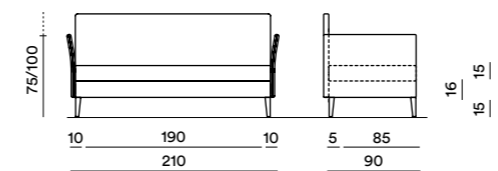


Variante Piede H.12 cm | Fascia H.21 cm | Easy Flip H.20 cm

Feet variant H.12 cm | Side band H.21 cm | Easy Flip H.20 cm

Variante Pied H.12 cm | Bande H.21 cm | Easy Flip H.20 cm

Variante Stützfuß H.12 cm | Rand H.21 cm | Easy Flip H.20 cm

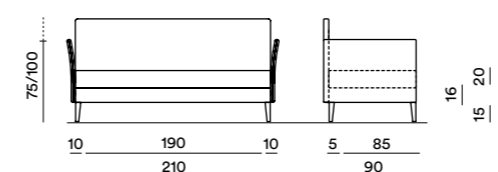


Variante Piede H.15 cm | Fascia H.16 cm | Easy Flip H.15 cm

Feet variant H.15 cm | Side band H.16 cm | Easy Flip H.15cm

Variante Pied H.15 cm | Bande H.16 cm | Easy Flip H.15 cm

Variante Stützfuß H.15 cm | Rand H.16 cm | Easy Flip H.15 cm



Variante Piede H.15 cm | Fascia H.16 cm | Easy Flip H.20 cm

Feet variant H.15 cm | Side band H.16 cm | Easy Flip H.20 cm

Variante Pied H.15 cm | Bande H.16 cm | Easy Flip H.20 cm

Variante Stützfuß H.15 cm | Rand H.16 cm | Easy Flip H.20 cm

Attenzione: sui prodotti imbottiti va considerata una tolleranza dimensionale del 3/5%

Attention: For padded products consider a size tolerance of 3-5%

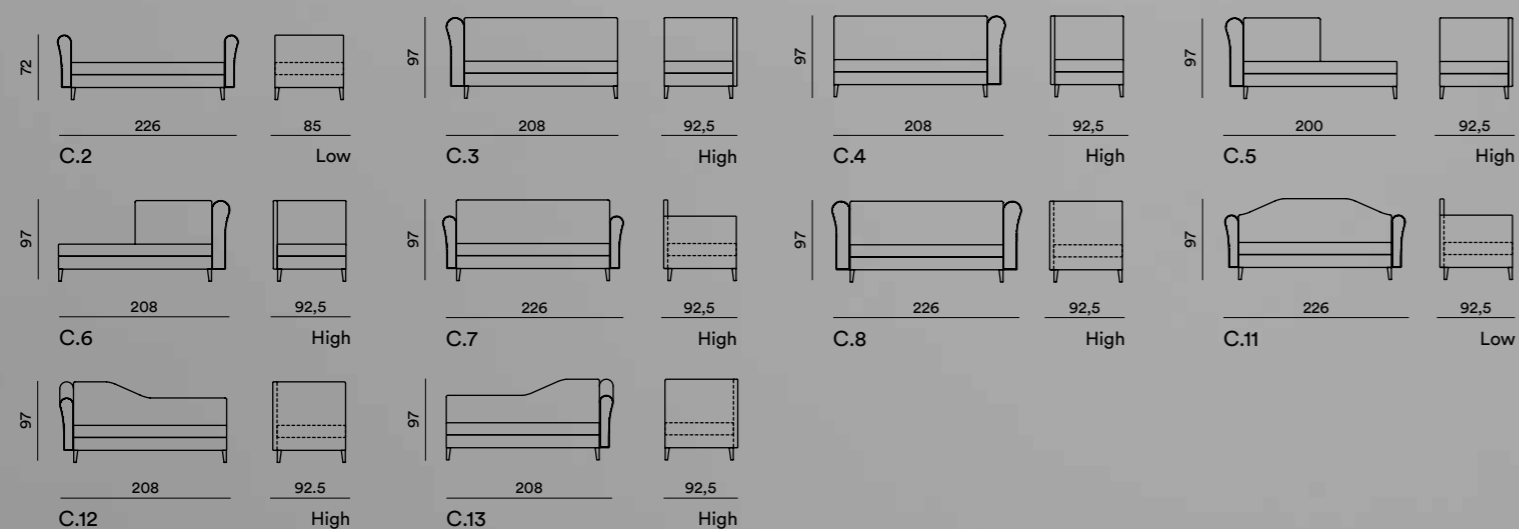
Attention: sur les produits rembourrés, considérer une marge de tolérance dimensionnelle de 3 à 5 %

Achtung: Bei den gepolsterten Produkten ist eine Maßtoleranz von 3/5% zu berücksichtigen



Composizioni

Compositions / Compositions / Kombinationen



Daisy_Up

Descrizione Prodotto

Product Description / Description du produit / Produktbeschreibung

Un divano dalle linee morbide e avvolgenti, reso ancora più confortevole dall'eleganza dei braccioli che ne contraddistinguono l'estetica e il comfort.

A sofa with soft, enveloping lines, made even more comfortable by the elegance of the armrests characterising its aesthetic and comfort.

Un canapé aux lignes douces et enveloppantes encore plus confortable grâce à ses élégants accoudoirs qui lui permettent de se distinguer par son esthétique et son confort.

Eine Couch mit weichen, umschmeichelnden Linien, die dank der die Ästhetik und den Komfort betonenden Eleganz der Armlehnen, noch wohnlicher wirkt.

Specifiche Tecniche

Technical Specifications / Spécifications techniques / Technische Daten

Divanoletto con strutture in legno, dotato di piedi alti ed imbottiture in espanso tecnico D-Foam a densità differenziate, rivestimento fisso in ecopelle o sfoderabile nei tessuti della gamma Dorelan Hotel. Il divanoletto comprende il seguente materasso in Myform® Extension:

Easy Flip superiore cm. 85 x 190 x H.15/20 con seduta divanoletto ad altezza cm. 46/48/51/53

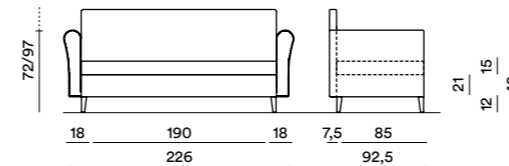
Sofa bed with wood structure, equipped with high feet and targeted density D-Foam padding, fixed faux leather cover or removable cover in the fabrics from the Dorelan Hotel range. The sofa bed includes the following Myform® Extension mattress:

Easy Flip upper mattress 85 x 190 x H 15/20 cm with sofa bed seat height of cm. 46/48/51/53

Canapé convertible avec structures en bois, doté de pieds hauts et de garnissages en polyuréthane technique D-Foam à densités différenciées, revêtement fixe en similicuir ou déhoussable réalisé dans les tissus de la gamme Dorelan Hôtel/tissu client. Le canapé convertible comprend le matelas suivant en Myform® Extension :

Easy Flip supérieur de 85 x 190 x h.15-20 cm avec assise du canapé convertible à une hauteur de 46/48/51/53 cm

Schlafcouch mit Holzstrukturen, hohen Stützfüßen und Polsterungen aus technischem D-Foam-Schaumstoff mit differenzierter Dichte, feststimmendem Bezug aus Kunstleder oder abziehbarem Textilbezug der Dorelan Hotel Palette. Die Schlafcouch umfasst die folgende Matratze aus Myform® Extension: Easy Flip oben cm 85 x 190 x H.15/20 mit Schlafcouch-Sitzfläche in Höhe cm 46/48/51/53

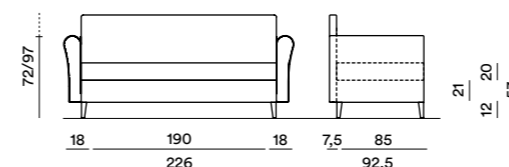


Variante Piede H.12 cm | Fascia H.21 cm | Easy Flip H.15 cm

Feet variant H.12 cm | Side band H.21 cm | Easy Flip H.15 cm

Variante Pied H.12 cm | Bande H.21 cm | Easy Flip H.15 cm

Variante Stützfuß H.12 cm | Rand H.21 cm | Easy Flip H.15 cm

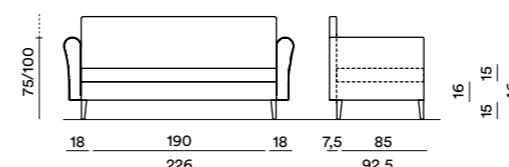


Variante Piede H.12 cm | Fascia H.21 cm | Easy Flip H.20 cm

Feet variant H.12 cm | Side band H.21 cm | Easy Flip H.20 cm

Variante Pied H.12 cm | Bande H.21 cm | Easy Flip H.20 cm

Variante Stützfuß H.12 cm | Rand H.21 cm | Easy Flip H.20 cm

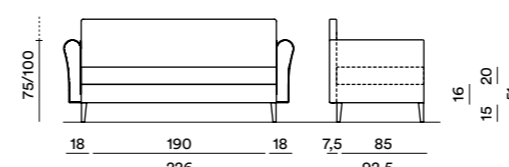


Variante Piede H.15 cm | Fascia H.16 cm | Easy Flip H.15 cm

Feet variant H.15 cm | Side band H.16 cm | Easy Flip H.15cm

Variante Pied H.15 cm | Bande H.16 cm | Easy Flip H.15 cm

Variante Stützfuß H.15 cm | Rand H.16 cm | Easy Flip H.15 cm



Variante Piede H.15 cm | Fascia H.16 cm | Easy Flip H.20 cm

Feet variant H.15 cm | Side band H.16 cm | Easy Flip H.20cm

Variante Pied H.15 cm | Bande H.16 cm | Easy Flip H.20 cm

Variante Stützfuß H.15 cm | Rand H.16 cm | Easy Flip H.20 cm

Attenzione: sui prodotti imbottiti va considerata una tolleranza dimensionale del 3/5%

Attention: For padded products consider a size tolerance of 3-5%

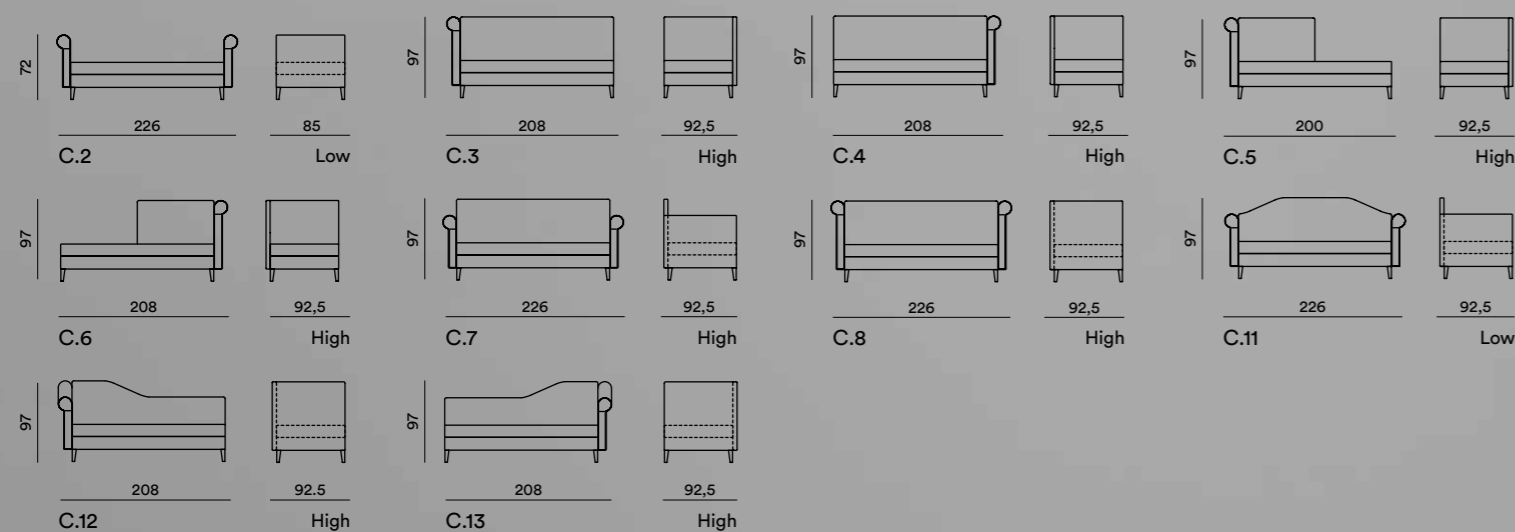
Attention: sur les produits rembourrés, considérer une marge de tolérance dimensionnelle de 3 à 5 %

Achtung: Bei den gepolsterten Produkten ist eine Maßtoleranz von 3/5% zu berücksichtigen



Composizioni

Compositions / Compositions / Kombinationen



Dana_Up

Descrizione Prodotto

Product Description / Description du produit / Produktbeschreibung

Proporzioni avvolgenti per un divano classico ed elegante. Presenza ideale in spazi ampi con uno stile che si riappropria del passato con gli occhi del presente.

Enveloping proportions for a classic, elegant sofa. The ideal presence for large spaces with a style that redesigns the past through the eyes of the present.

Des proportions enveloppantes pour un canapé classique et élégant. Une présence idéale dans les grands espaces dont le style permet de porter un regard sur le passé à travers le présent.

Umschmeichelnde Proportionen für eine klassische, elegante Couch. Ideal für große Räume mit einem Stil, der mit den Augen der Gegenwart die Vergangenheit wieder in Szene setzt.

Specifiche Tecniche

Technical Specifications / Spécifications techniques / Technische Daten

Divanoletto con strutture in legno, dotato di piedi alti ed imbottiture in espanso tecnico D-Foam a densità differenziate, rivestimento fisso in ecopelle o sfoderabile nei tessuti della gamma Dorelan Hotel. Il divanoletto comprende il seguente materasso in Myform® Extension:

Easy Flip superiore cm. 85 x 190 x H.15/20 con seduta divanoletto ad altezza cm. 46/48/51/53

Sofa bed with wood structure, equipped with high feet and targeted density D-Foam padding, fixed faux leather cover or removable cover in the fabrics from the Dorelan Hotel range. The sofa bed includes the following Myform® Extension mattress:

Easy Flip upper mattress 85 x 190 x H 15/20 cm with sofa bed seat height of cm. 46/48/51/53

Canapé convertible avec structures en bois, doté de pieds hauts et de garnissages en polyuréthane technique D-Foam à densités différenciées, revêtement fixe en similicuir ou déhoussable réalisé dans les tissus de la gamme Dorelan Hôtel/tissu client. Le canapé convertible comprend le matelas suivant en Myform® Extension :

Easy Flip supérieur de 85 x 190 x h.15-20 cm avec assise du canapé convertible à une hauteur de 46/48/51/53 cm

Schlafcouch mit Holzstrukturen, hohen Stützfüßen und Polsterungen aus technischem D-Foam-Schaumstoff mit differenzierter Dichte, festsitzendem Bezug aus Kunstleder oder abziehbarem Textilbezug der Dorelan Hotel Palette. Die Schlafcouch umfasst die folgende Matratze aus Myform® Extension: Easy Flip oben cm 85 x 190 x H.15/20 mit Schlafcouch-Sitzfläche in Höhe cm 46/48/51/53



Variante Piede H.12 cm | Fascia H.21 cm | Easy Flip H.15 cm

Feet variant H.12 cm | Side band H.21 cm | Easy Flip H.15 cm

Variante Pied H.12 cm | Bande H.21 cm | Easy Flip H.15 cm

Variante Stützfuß H.12 cm | Rand H.21 cm | Easy Flip H.15 cm

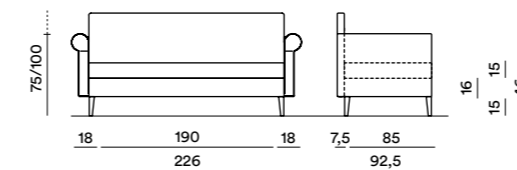


Variante Piede H.12 cm | Fascia H.21 cm | Easy Flip H.20 cm

Feet variant H.12 cm | Side band H.21 cm | Easy Flip H.20 cm

Variante Pied H.12 cm | Bande H.21 cm | Easy Flip H.20 cm

Variante Stützfuß H.12 cm | Rand H.21 cm | Easy Flip H.20 cm

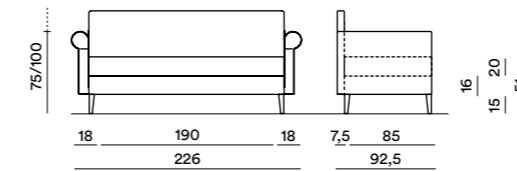


Variante Piede H.15 cm | Fascia H.16 cm | Easy Flip H.15 cm

Feet variant H.15 cm | Side band H.16 cm | Easy Flip H.15 cm

Variante Pied H.15 cm | Bande H.16 cm | Easy Flip H.15 cm

Variante Stützfuß H.15 cm | Rand H.16 cm | Easy Flip H.15 cm



Variante Piede H.15 cm | Fascia H.16 cm | Easy Flip H.20 cm

Feet variant H.15 cm | Side band H.16 cm | Easy Flip H.20cm

Variante Pied H.15 cm | Bande H.16 cm | Easy Flip H.20 cm

Variante Stützfuß H.15 cm | Rand H.16 cm | Easy Flip H.20 cm

Attenzione: sui prodotti imbottiti va considerata una tolleranza dimensionale del 3/5%

Attention: For padded products consider a size tolerance of 3-5%

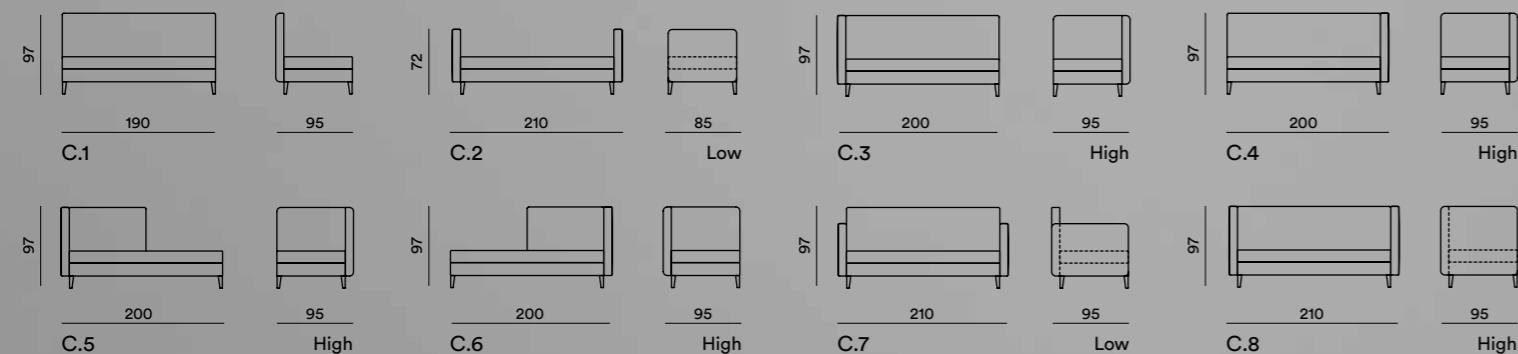
Attention: sur les produits rembourrés, considérer une marge de tolérance dimensionnelle de 3 à 5 %

Achtung: Bei den gepolsterten Produkten ist eine Maßtoleranz von 3/5% zu berücksichtigen



Composizioni

Compositions / Compositions / Kombinationen



Rosy_Up

Descrizione Prodotto

Product Description / Description du produit / Produktbeschreibung

Proporzioni avvolgenti per un divano classico ed elegante. Presenza ideale in spazi ampi con uno stile che si riappropria del passato con gli occhi del presente.

Enveloping proportions for a classic, elegant sofa. The ideal presence for large spaces with a style that redesigns the past through the eyes of the present.

Des proportions enveloppantes pour un canapé classique et élégant. Une présence idéale dans les grands espaces dont le style permet de porter un regard sur le passé à travers le présent.

Umschmeichelnde Proportionen für eine klassische, elegante Couch. Ideal für große Räume mit einem Stil, der mit den Augen der Gegenwart die Vergangenheit wieder in Szene setzt.

Specifiche Tecniche

Technical Specifications / Spécifications techniques / Technische Daten

Divanoletto con strutture in legno, dotato di piedi alti ed imbottiture in espanso tecnico D-Foam a densità differenziate, rivestimento fisso in ecopelle o sfoderabile nei tessuti della gamma Dorelan Hotel. Il divanoletto comprende il seguente materasso in Myform® Extension:

Easy Flip superiore cm. 85 x 190 x H.15/20 con seduta divanoletto ad altezza cm. 46/48/51/53

Sofa bed with wood structure, equipped with high feet and targeted density D-Foam padding, fixed faux leather cover or removable cover in the fabrics from the Dorelan Hotel range. The sofa bed includes the following Myform® Extension mattress:

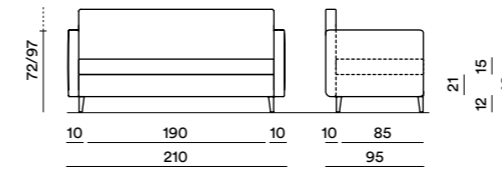
Easy Flip upper mattress 85 x 190 x H 15/20 cm with sofa bed seat height of cm. 46/48/51/53

Canapé convertible avec structures en bois, doté de pieds hauts et de garnissages en polyuréthane technique D-Foam à densités différenciées, revêtement fixe en similicuir ou déhoussable réalisé dans les tissus de la gamme Dorelan Hôtel/tissu client. Le canapé convertible comprend le matelas suivant en Myform® Extension :

Easy Flip supérieur de 85 x 190 x h.15-20 cm avec assise du canapé convertible à une hauteur de 46/48/51/53 cm

Schlafcouch mit Holzstrukturen, hohen Stützfüßen und Polsterungen aus technischem D-Foam-Schaumstoff mit differenzierter Dichte, festsitzendem Bezug aus Kunstleder oder abziehbarem Textilbezug der Dorelan Hotel Palette. Die Schlafcouch umfasst die folgende Matratze aus Myform® Extension:

Easy Flip oben cm 85 x 190 x H.15/20 mit Schlafcouch-Sitzfläche in Höhe cm 46/48/51/53

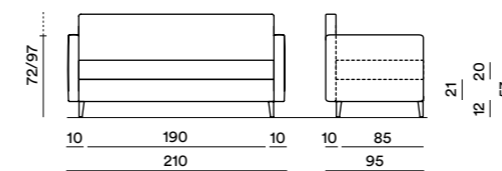


Variante Piede H.12 cm | Fascia H.21 cm | Easy Flip H.15 cm

Feet variant H.12 cm | Side band H.21 cm | Easy Flip H.15 cm

Variante Pied H.12 cm | Bande H.21 cm | Easy Flip H.15 cm

Variante Stützfuß H.12 cm | Rand H.21 cm | Easy Flip H.15 cm

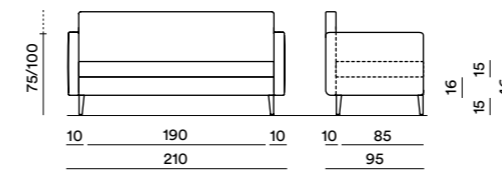


Variante Piede H.12 cm | Fascia H.21 cm | Easy Flip H.20 cm

Feet variant H.12 cm | Side band H.21 cm | Easy Flip H.20 cm

Variante Pied H.12 cm | Bande H.21 cm | Easy Flip H.20 cm

Variante Stützfuß H.12 cm | Rand H.21 cm | Easy Flip H.20 cm

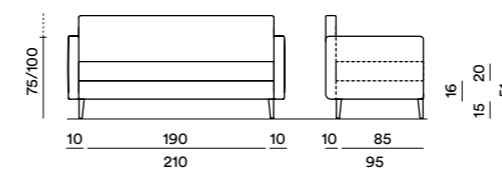


Variante Piede H.15 cm | Fascia H.16 cm | Easy Flip H.15 cm

Feet variant H.15 cm | Side band H.16 cm | Easy Flip H.15 cm

Variante Pied H.15 cm | Bande H.16 cm | Easy Flip H.15 cm

Variante Stützfuß H.15 cm | Rand H.16 cm | Easy Flip H.15 cm



Variante Piede H.15 cm | Fascia H.16 cm | Easy Flip H.20 cm

Feet variant H.15 cm | Side band H.16 cm | Easy Flip H.20 cm

Variante Pied H.15 cm | Bande H.16 cm | Easy Flip H.20 cm

Variante Stützfuß H.15 cm | Rand H.16 cm | Easy Flip H.20 cm

Attenzione: sui prodotti imbottiti va considerata una tolleranza dimensionale del 3/5%

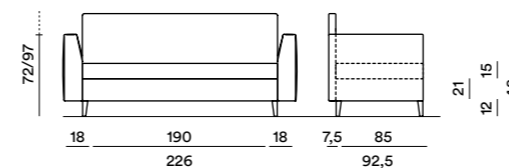
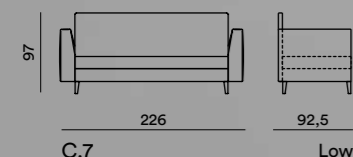
Attention: For padded products consider a size tolerance of 3-5%

Attention: sur les produits rembourrés, considérer une marge de tolérance dimensionnelle de 3 à 5 %

Achtung: Bei den gepolsterten Produkten ist eine Maßtoleranz von 3/5% zu berücksichtigen



Composizioni
Compositions / Compositions / Kombinationen

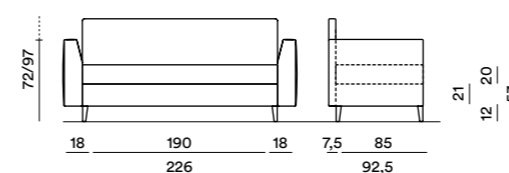


Variante Piede H.12 cm | Fascia H.21 cm | Easy Flip H.15 cm

Feet variant H.12 cm | Side band H.21 cm | Easy Flip H.15 cm

Variante Pied H.12 cm | Bande H.21 cm | Easy Flip H.15 cm

Variante Stützfuß H.12 cm | Rand H.21 cm | Easy Flip H.15 cm

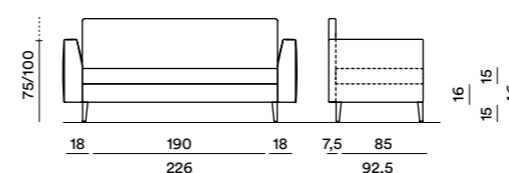


Variante Piede H.12 cm | Fascia H.21 cm | Easy Flip H.20 cm

Feet variant H.12 cm | Side band H.21 cm | Easy Flip H.20 cm

Variante Pied H.12 cm | Bande H.21 cm | Easy Flip H.20 cm

Variante Stützfuß H.12 cm | Rand H.21 cm | Easy Flip H.20 cm

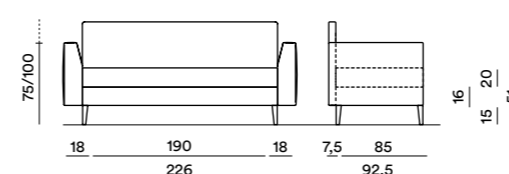


Variante Piede H.15 cm | Fascia H.16 cm | Easy Flip H.15 cm

Feet variant H.15 cm | Side band H.16 cm | Easy Flip H.15 cm

Variante Pied H.15 cm | Bande H.16 cm | Easy Flip H.15 cm

Variante Stützfuß H.15 cm | Rand H.16 cm | Easy Flip H.15 cm



Variante Piede H.15 cm | Fascia H.16 cm | Easy Flip H.20 cm

Feet variant H.15 cm | Side band H.16 cm | Easy Flip H.20 cm

Variante Pied H.15 cm | Bande H.16 cm | Easy Flip H.20 cm

Variante Stützfuß H.15 cm | Rand H.16 cm | Easy Flip H.20 cm

Ary_Up

Descrizione Prodotto

Product Description / Description du produit / Produktbeschreibung

Proporzioni avvolgenti per un divano classico ed elegante. Presenza ideale in spazi ampi con uno stile che si riappropria del passato con gli occhi del presente.

Enveloping proportions for a classic, elegant sofa. The ideal presence for large spaces with a style that redesigns the past through the eyes of the present.

Des proportions enveloppantes pour un canapé classique et élégant. Une présence idéale dans les grands espaces dont le style permet de porter un regard sur le passé à travers le présent.

Umschmeichelnde Proportionen für eine klassische, elegante Couch. Ideal für große Räume mit einem Stil, der mit den Augen der Gegenwart die Vergangenheit wieder in Szene setzt.

Specifiche Tecniche

Technical Specifications / Spécifications techniques / Technische Daten

Divanoletto con strutture in legno, dotato di piedi alti ed imbottiture in espanso tecnico D-Foam a densità differenziate, rivestimento fisso in ecopelle o sfoderabile nei tessuti della gamma Dorelan Hotel. Il divanoletto comprende il seguente materasso in Myform® Extension:

Easy Flip superiore cm. 85 x 190 x H.15/20 con seduta divanoletto ad altezza cm. 46/48/51/53

Sofa bed with wood structure, equipped with high feet and targeted density D-Foam padding, fixed faux leather cover or removable cover in the fabrics from the Dorelan Hotel range. The sofa bed includes the following Myform® Extension mattress:

Easy Flip upper mattress 85 x 190 x H 15/20 cm with sofa bed seat height of cm. 46/48/51/53

Canapé convertible avec structures en bois, doté de pieds hauts et de garnissages en polyuréthane technique D-Foam à densités différenciées, revêtement fixe en similicuir ou déhoussable réalisé dans les tissus de la gamme Dorelan Hôtel/tissu client. Le canapé convertible comprend le matelas suivant en Myform® Extension :

Easy Flip supérieur de 85 x 190 x h.15-20 cm avec assise du canapé convertible à une hauteur de 46/48/51/53 cm

Schlafcouch mit Holzstrukturen, hohen Stützfüßen und Polsterungen aus technischem D-Foam-Schaumstoff mit differenzierter Dichte, festsitzendem Bezug aus Kunstleder oder abziehbarem Textilbezug der Dorelan Hotel Palette. Die Schlafcouch umfasst die folgende Matratze aus Myform® Extension:

Easy Flip oben cm 85 x 190 x H.15/20 mit Schlafcouch-Sitzfläche in Höhe cm 46/48/51/53

Attenzione: sui prodotti imbottiti va considerata una tolleranza dimensionale del 3/5%

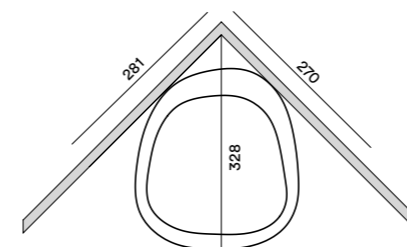
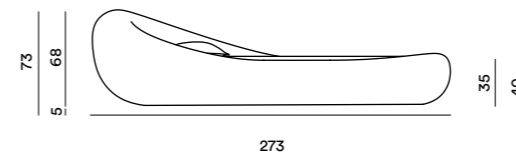
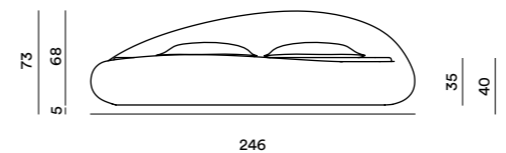
Attention: For padded products consider a size tolerance of 3-5%

Attention: sur les produits rembourrés, considérer une marge de tolérance dimensionnelle de 3 à 5 %

Achtung: Bei den gepolsterten Produkten ist eine Maßtoleranz von 3/5% zu berücksichtigen

Accessori

Accessories / Accessoires / Zubehör



INGOMBRO ANGOLARE
CORNER FIT
ENCOMBREMENT ANGULAIRE
WINKELAUSSENMASS

Pebble

Descrizione Prodotto

Product Description / Description du produit / Produktbeschreibung

Pebble richiama nella sua forma i ciottoli lavorati dall'acqua di fiume. La sua silhouette sembra disegnata per accogliere la persona e avvolgerla di comfort nei momenti di relax.

Pebble recalls in its form the pebbles shaped by the water of a river. Its silhouette seems designed to accommodate the person and comfortably wrap it in moments of relaxation.

Pebble rappelle les cailloux érodés par l'eau d'un fleuve. Son profil semble avoir été dessiné pour accueillir votre corps et l'envelopper de confort lors de vos moments de détente.

Pebble erinnert mit seiner Form an Flusswasser geformte Kiesel. Die Person wird von seiner Form aufgenommen und umgeben, um sich angenehmen Relax-Momenten hinzugeben.

Specifiche Tecniche

Technical Specifications / Spécifications techniques / Technische Daten

Letto asimmetrico con struttura in vetroresina con imbottiture in espanso tecnico D-Foam a densità differenziate e rivestito in ecopelle o tessuti della gamma Dorelan Hotel. Materasso Elyse interno, lavorato su misura, in Myform®.

Dimensioni: cm. 246 x 273 x H.73

Asymmetric bed with fibreglass structure with padding in D-Foam with differentiated densities and covered in faux leather or fabrics from the Dorelan Hotel range. Internal Elyse mattress, custom produced in Myform®.

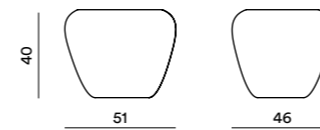
Dimensions in cm: 246 x 273 x H 73

Lit asymétrique avec structure en fibre de verre avec garnissages en polyuréthane technique D-Foam à densités différenciées et habillé avec revêtements de la gamme Dorelan Hôtel/tissu client. Matelas Elyse intérieur, sur mesure, en Myform®.

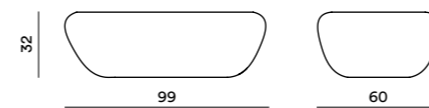
Dimensions : 246 x 273 x h.73 cm

Asymmetrisches Bett mit Aufbau aus Glasfaserkunststoff mit Polsterungen aus technischem D-Foam-Schaumstoff mit differenzierter Dichte, mit abziehbarem Bezug aus Kunstleder oder Geweben der Dorelan Hotel Palette. Matratze Elyse mit maßgeschneiderter Innenverarbeitung aus Myform®.

Abmessungen: cm 246 x 273 x H73



Pouff Pebble Small



Pouff Pebble Large

Pouff Pebble

Descrizione Prodotto

Product Description / Description du produit / Produktbeschreibung

Né rettangolari, né tondi, pouff d'arredo dalle linee morbide, che nella forma richiamano i ciottoli lavorati dall'acqua di fiume.

Neither rectangular nor round, a pouff with soft lines that has a shape that recalls the pebbles shaped by the flowing river.

Ni rectangulaires, ni ronds, les poufs décoratifs aux lignes douces rappellent par leur forme les cailloux érodés par l'eau d'un fleuve.

Weder rechteckig, noch rund: Pouf mit weichen Linien, die in ihrer Formgebung an vom Flusswasser geformte Kiesel erinnern.

Specifiche Tecniche

Technical Specifications / Spécifications techniques / Technische Daten

Pouff con struttura in legno, imbottito in espanso tecnico D-Foam a densità differenziate e rivestito in ecopelle selezionata o tessuti della gamma Dorelan Hotel. Dimensioni disponibili: Large cm. 99 x 60 x H.32 - Small cm. 51 x 46 x H.40

Pouff with wood structure, padded in D-Foam with differentiated densities and covered in selected faux leather or fabrics from the Dorelan Hotel range. Available sizes: Large 99 x 60 x H 32 cm - Small 51 x 46 x H 40 cm

Pouff avec structure en bois, rembourré en polyuréthane technique D-Foam à densités différenciées et habillé avec revêtements de la gamme Dorelan Hôtel/tissu client. Dimensions disponibles : Large 99 x 60 x h.32 cm - Small 51 x 46 x h.40 cm

Pouff mit Holzstruktur mit Polsterung aus technischem D-Foam-Schaumstoff mit differenzierter Dichte, mit abziehbarem Bezug aus Kunstleder oder Geweben der Dorelan Hotel Palette.

Erhältliche Größen: Large cm 99 x 60 x H.32 - Small cm 51 x 46 x H.40

Cuscini Decorativi

Decorative Cushions / Coussins décoratifs / Dekokissen



Cuscini Decorativi

Decorative Cushions / Coussins décoratifs / Dekokissen

Descrizione Prodotto

Product Description / Description du produit / Produktbeschreibung

Una pregiata collezione in grado di interpretare lo stile di ogni divano, caratterizzandolo con fascino ed eleganza.

A precious collection that can interpret the style of every sofa, characterising it with appeal and elegance.

Une précieuse collection en mesure d'interpréter le style de chaque canapé, en le personnalisant avec charme et élégance.

Eine wertvolle Kollektion, die imstande ist, den Stil jeder Couch zu interpretieren und dieser Charme und Eleganz zu verleihen.

Specifiche Tecniche

Technical Specifications / Spécifications techniques / Technische Daten

Cuscino Decorativo

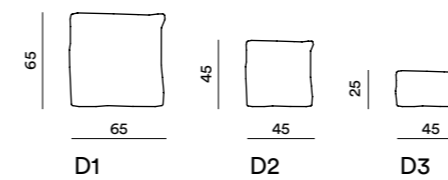
Decorative Pillow / Oreiller décoratif / Dekoratives Kopfkissen

Cuscini decorativi imbottiti in fibra di poliestere e rivestiti in ecopelle o tessuti della gamma Dorelan Hotel.

Decorative pillows padded with polyester fibre and covered with faux leather or fabrics from the Dorelan Hotel range.

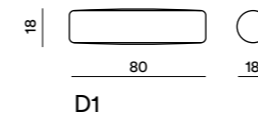
Coussins décoratifs rembourrés en fibre de polyester et habillé avec revêtements de la gamme Dorelan Hôtel/tissu client.

Mit Polyesterfaser gefüllte Dekokissen mit Bezug aus Kunstleder oder Geweben der Dorelan Hotel Palette.



Cuscino Decorativo

Decorative Pillow / Coussin décoratif / Dekoratives Kopfkissen



Rullo Decorativo

Decorative Roll / Traversin décoratif / Dekorative Kissenrolle

Rullo Decorativo

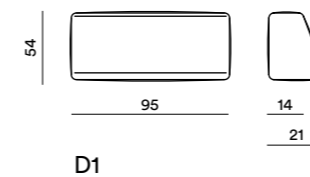
Decorative Roll / Traversin décoratif / Dekorative Kissenrolle

Cuscino decorativo a rullo, imbottito in espanso tecnico D-Foam a densità differenziate e rivestito in ecopelle o tessuti della gamma Dorelan Hotel.

Decorative roll cushion, padded with D-Foam with differentiated densities and covered in faux leather or fabrics from the Dorelan Hotel range.

Coussin avec structure en traversin, rembourré en polyuréthane technique D-Foam à densités différenciées et habillé avec revêtements de la gamme Dorelan Hôtel/tissu client.

Rollenförmiges Dekokissen aus technischem D-Foam-Schaumstoff mit differenzierter Dichte, mit Bezug aus Kunstleder oder Geweben der Dorelan Hotel Palette.



Cuscino Schienale

Seat back Cushion / Coussin dossier amovible optionnel / Rückenlehnen-Kissen

Cuscino Schienale

Seat back Cushion / Oreiller pour le dos / Rückenlehnen-Kissen

Cuscino schienale imbottito in espanso tecnico D-Foam a densità differenziate, rivestito in ecopelle o tessuti della gamma Dorelan Hotel.

Seat back cushion padded with D-Foam with differentiated densities and covered in faux leather or fabrics from the Dorelan Hotel range.

Coussin dossier amovible optionnel rembourré en polyuréthane technique D-Foam à densités différenciées, habillé avec revêtements de la gamme Dorelan Hôtel/tissu client.

Rückenlehnen-Kissen aus technischem D-Foam-Schaumstoff mit differenzierter Dichte, mit Bezug aus Kunstleder oder Geweben der Dorelan Hotel Palette.

Pouff Firm e Soft

Pouf Firm and Soft Poufs / Pouf Firm et Pouf Soft / Pouf Firm und Pouf Soft



Pouff Firm

Descrizione Prodotto

Product Description / Description du produit / Produktbeschreibung

Un sistema di sedute indipendenti che possono essere accostate per realizzare splendide composizioni caratterizzando ogni ambiente.

A system of independent seats that can be positioned close to each other to create splendid compositions, distinguishing every space.

Un système d'assises indépendantes pouvant être utilisées pour réaliser de splendides compositions qui caractériseront tous les espaces.

Einzelstehende Sitzflächen, die zur Verwirklichung wunderbarer, jeden Raum charakterisierenden Kombinationen nebeneinander gestellt werden können.

Specifiche Tecniche

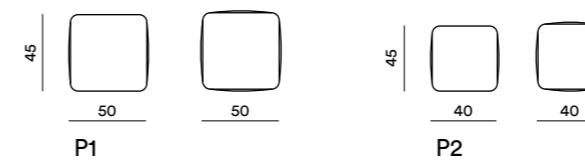
Technical Specifications / Spécifications techniques / Technische Daten

Pouff con struttura in legno, imbottito in espanso tecnico D-Foam a densità differenziate e rivestito in ecopelle o tessuti fissi della gamma Dorelan Hotel.

Pouf with wood structure, padded with D-Foam with differentiated densities and covered in fixed faux leather or fabrics from the Dorelan Hotel range.

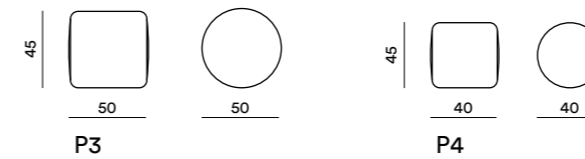
Pouf avec structure en bois, avec garnissages en polyuréthane technique D-Foam à densités différenciées et habillé avec revêtements fixes de la gamme Dorelan Hôtel/tissu client.

Pouf mit Holzstruktur mit Polsterung aus technischem D-Foam-Schaumstoff mit differenzierter Dichte, mit feststehendem Bezug aus Kunstleder oder Geweben der Dorelan Hotel Palette.



Pouff Firm Quadro

Square Firm Pouf / Pouf firm carré / Viereckiger Firm Pouf



Pouff Firm Tondo

Round Firm Pouf / Pouf firm rond / Runder Firm Pouf

Pouff Soft

Descrizione Prodotto

Product Description / Description du produit / Produktbeschreibung

Un pouff originale con un'estetica dedicata alla morbidezza evidenziata dalle sue forme, nato per essere accogliente.

An original pouf with a look dedicated to softness, as highlighted by its shapes, designed to be comfortable.

Un pouf original dont l'esthétique est dédiée à la douceur exprimée par ses formes, conçu pour être accueillant.

Ein außergewöhnlicher Pouf mit der Weichheit gewidmeter Ästhetik der Formen für ein ganz angenehmes Sitzgefühl.

Specifiche Tecniche

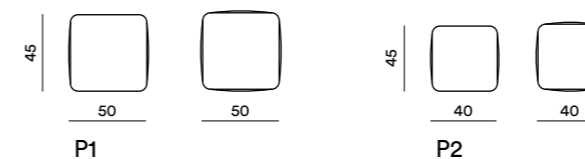
Technical Specifications / Spécifications techniques / Technische Daten

Pouff con struttura in legno, imbottito in espanso tecnico D-Foam a densità differenziate e rivestito in ecopelle o tessuti sfoderabili della gamma Dorelan Hotel.

Pouf with wood structure, padded with D-Foam with differentiated densities and covered in faux leather or removable fabrics from the Dorelan Hotel range.

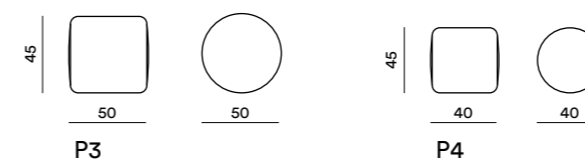
Pouf avec structure en bois, avec garnissages en polyuréthane technique D-Foam à densités différenciées et habillé avec revêtements (fixes) ou déhoussables de la gamme Dorelan Hôtel/tissu client.

Pouf mit Holzstruktur mit Polsterung aus technischem D-Foam-Schaumstoff mit differenzierter Dichte, mit abziehbarem Bezug aus Kunstleder oder Geweben der Dorelan Hotel Palette.



Pouff Soft Quadro

Square Soft Pouf / Pouf Soft carré / Viereckiger Soft Pouf



Pouff Soft Tondo

Round Soft Pouf / Pouf Soft rond / Runder Pouf Soft

PRINT_GRAFICHE ANTIGA

PROGETTO E COORDINAMENTO_UFFICIO MARKETING

PHOTO_DANESI&DANESI FOTOGRAFI

LE IMMAGINI CONTENUTE IN QUESTO CATALOGO SONO DI PROPRIETÀ DI DORELAN B&T SPA E SOGGETTE A COPYRIGHT. È FATTO DIVIETO DI UTILIZZARLE A QUALSIASI TITOLO E IN QUALSIASI FORMA SENZA ESPRESSA AUTORIZZAZIONE SCRITTA DA PARTE DEL PROPRIETARIO.
PER INFORMAZIONI SULLE NORME DI UTILIZZO SI PREGA DI CONTATTARE IL PROPRIO COMMERCIALE DI RIFERIMENTO.

THE IMAGES CONTAINED IN THIS CATALOG ARE PROPERTY OF DORELAN B&T SPA AND SUBJECT TO COPYRIGHT. IT'S FORBIDDEN TO USE THEM FOR ANY REASON AND IN ANY FORM WITHOUT THE EXPRESS WRITTEN AUTHORIZATION OF THE OWNER.
FOR INFORMATION ON THE CONDITIONS OF USE PLEASE CONTACT YOUR OWN COMMERCIAL REFERENCE.

LES IMAGES CONTENUES DANS CE CATALOGUE SONT DE LA PROPRIÉTÉ DE DORELAN B&T ET SUJETTES AU COPYRIGHT. IL EST INTERDIT DE LES UTILISER QUELQU'EN SOIT LA RAISON ET SOUS QUELQUE FORME QUE CE SOIT SANS L'AUTORISATION EXPRESSE ÉCRITE PAR LE PROPRIÉTAIRE.
POUR PLUS D'INFORMATIONS SUR LES NORMES D'UTILISATION, VEUILLEZ CONTACTER VOTRE COMMERCIAL DE RÉFÉRENCE.

DIE IN DIESEM KATALOG ENTHALTENEN BILDER SIND EIGENTUM VON DORELAN B&T SPA UND UNTERLIEGEN DEM URHEBERRECHT. SIE DÜRFEN AUS KEINEM GRUND UND IN KEINER FORM OHNE DIE AUSDRÜCKLICHE SCHRIFTLICHE GENEHMIGUNG DES EIGENTÜMERS VERWENDET WERDEN.
FÜR INFORMATIONEN ZU DEN NUTZUNGSREGELN WENDEN SIE SICH BITTE AN IHREN HANDELSVERTRETER.



KCAT00057001 - MOOD

B&T S.p.A.
Via Due Ponti, 9
47122 Forlì (FC) - Italy

Tel. +39 0543 1917400
Fax +39 0543 1917420

P.IVA/C.F. 00903510402
R.E.A. n.178544

info@dorelanhotel.it
www.dorelanhotel.it

Export Dept.

Tel. +39 0543 1917476
export@dorelan.it